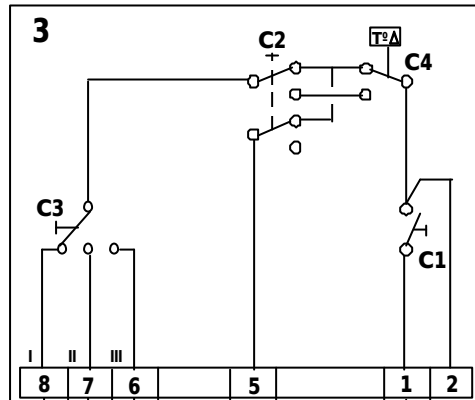


# TERMOSTATO TR

## CONEXION DEL TERMOSTATO AMBIENTE (230V) A UNIDADES FAN-COIL 42N



**Carrier España, s.l.**



**REGLETA DE BORNAS EN FAN-COIL**

### **TIPO TR10**

#### **MANDO CONTROL REMOTO**

#### **CODIGO ACCESORIO**

#### **42E9XCONTR10**

- ON / OFF.
- Tres velocidades.
- Termostato.
- Cambio manual de estaciones incorporado.

Esquema de conexión para regular la temperatura ambiente :  
- **Control por caudal de aire.**

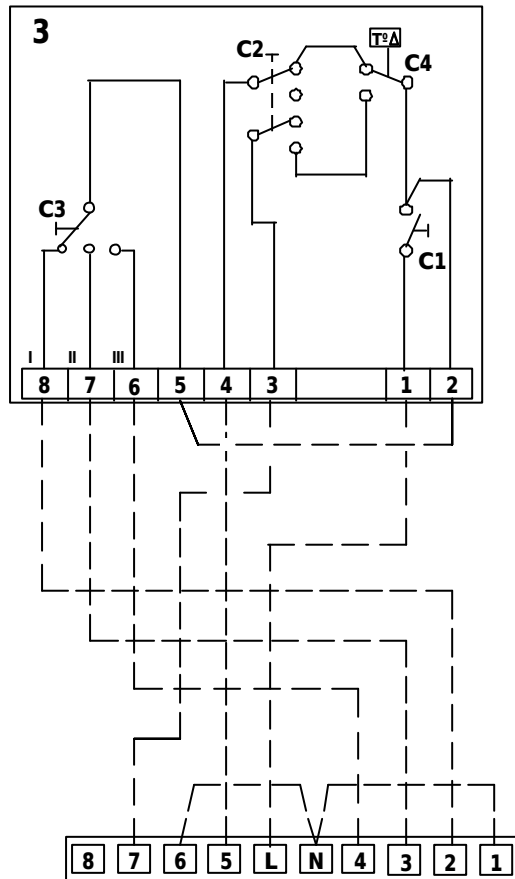
#### **LEYENDA**

- 3** - Mando control a distancia.
- I** - Velocidad baja.
- II** - Velocidad media.
- III** - Velocidad alta.
- C1**- Selector On - Off.
- C2**- Selector Frío - Calor.
- C3**- Selector velocidades del ventilador.
- C4**- Termostato.
- Cableado del fabricante.
- - - Cableado del instalador.

**TERMOSTATO TR**  
 CONEXION DEL TERMOSTATO AMBIENTE (230V)  
 A UNIDADES FAN-COIL 42N



**Carrier España, s.l.**



**REGLETA DE BORNAS EN FAN-COIL**

**TIPO TR12**  
**MANDO CONTROL REMOTO**  
**CODIGO ACCESORIO**  
**42E9XCONTR12**

- ON / OFF.
- Tres velocidades.
- Termostato.
- Cambio manual de estaciones incor- porado.

Esquema de conexión para regular la temperatura ambiente mediante:  
 - **Control por caudal de agua.**  
**Para instalación a 2 ó 4 tubos.**  
 - **Ventilador en continuo.**

**LEYENDA**

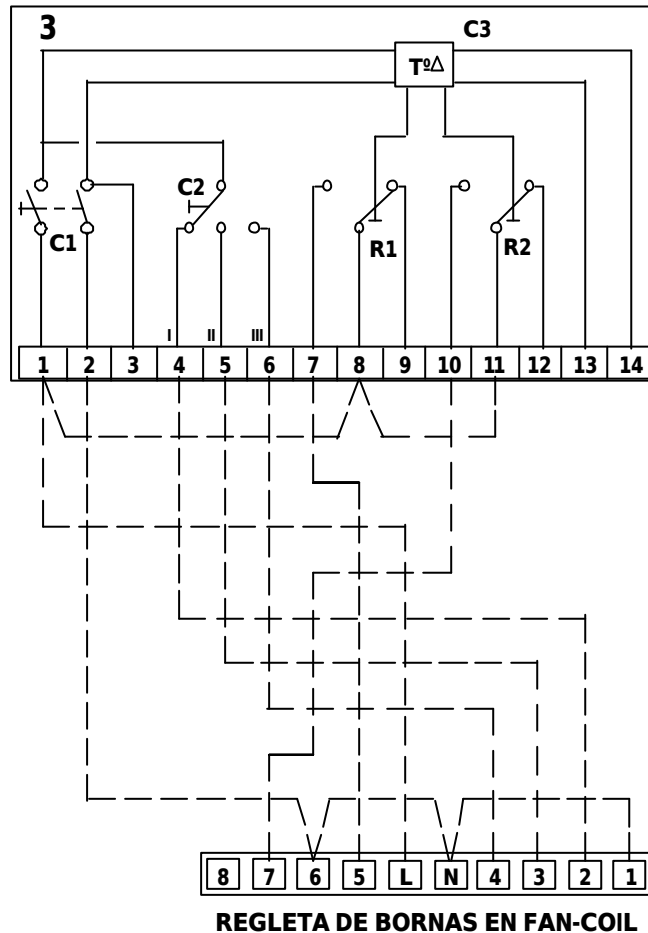
- 3** - Mando control a distancia.
- I** - Velocidad baja.
- II** - Velocidad media.
- III** - Velocidad alta.
- C1**- Selector On - Off.
- C2**- Selector Frío - Calor.
- C3**- Selector velocidades del ventilador.
- C4**- Termostato.
- Cableado del fabricante.
- - - Cableado del instalador.

# TERMOSTATO TR

CONEXION DEL TERMOSTATO AMBIENTE (230V)  
A UNIDADES FAN-COIL 42N



Carrier España, s.l.



## TIPO TR13

**MANDO CONTROL REMOTO**

**CODIGO ACCESORIO**

**42E9XCONTR13**

- ON / OFF.
- Tres velocidades.
- Termostato.
- Cambio automático de estaciones incorporado.

Esquema de conexión para regular la temperatura ambiente mediante:

- **Control por caudal de agua.**
- **Para instalación a 2 ó 4 tubos.**
- **Ventilador en continuo.**

### LEYENDA

- 3** - Mando control a distancia.
- I** - Velocidad baja.
- II** - Velocidad media.
- III** - Velocidad alta.
- C1**- Selector On - Off
- C2**- Selector velocidades del ventilador.
- C3**- Termostato.
- R1**- Relé de Frío.
- R2**- Relé de Calor.
- Cableado del fabricante.
- - - Cableado del instalador.