

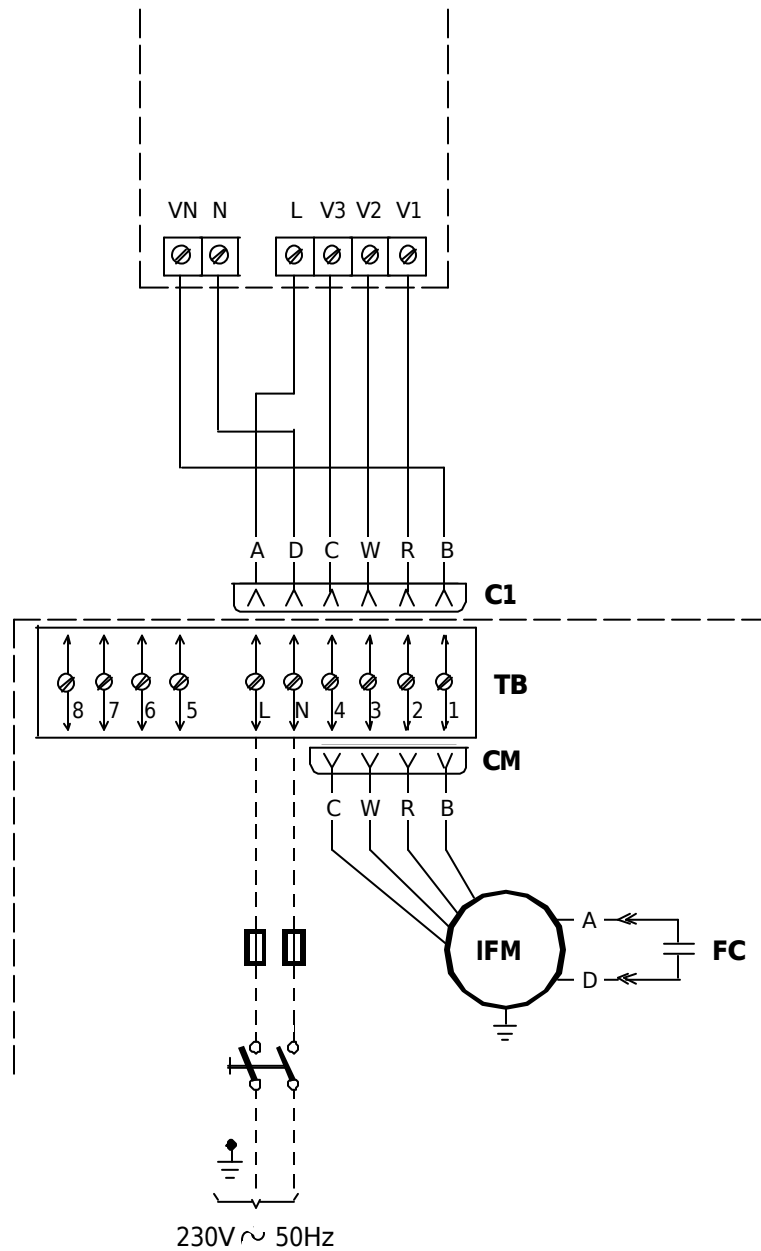
FAN-COIL MOD. «42N» CON MANDO CONTROL



Carrier España, s.l.

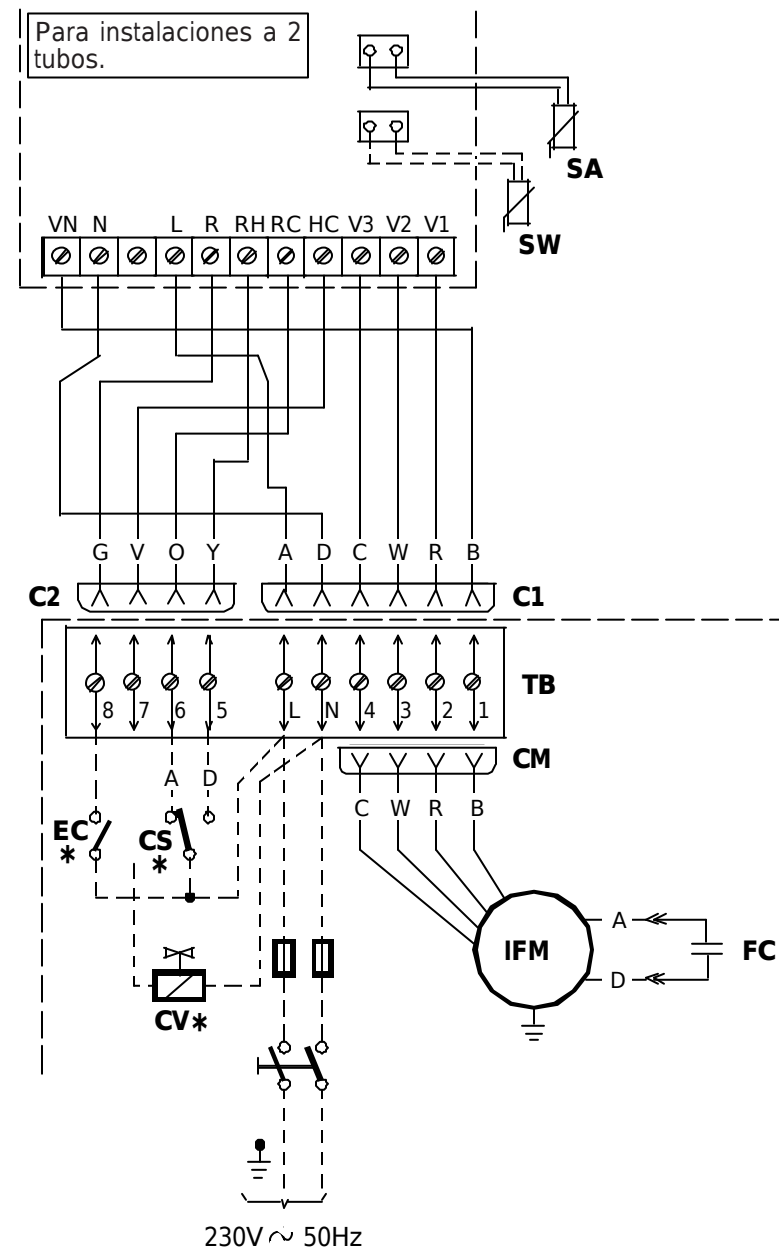
MANDO CONTROL REMOTO CODIGO ACCESORIO 42N9001 TIPO « U »

- ON / OFF.
- Tres velocidades.



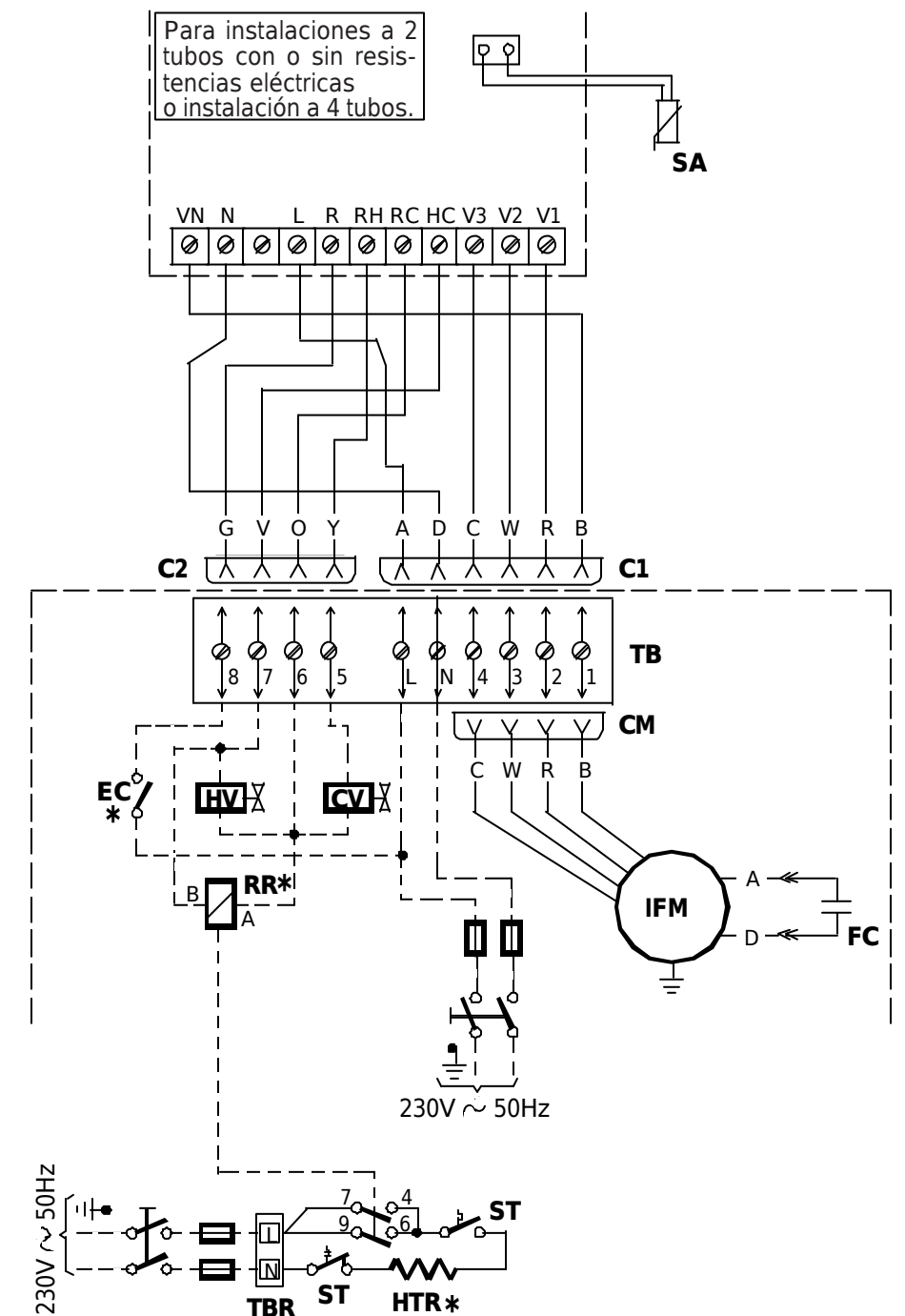
MANDO CONTROL REMOTO CODIGO ACCESORIO 42N9003 TIPO « A »

- ON / OFF.
- Tres velocidades + vent. automática.
- Selección modo: frío-calor.



MANDO CONTROL REMOTO CODIGO ACCESORIO 42N9003 TIPO « B »

- ON / OFF.
- Tres velocidades + vent. automática
- Selección modo: frío-calor-auto.



LEYENDA

- VN** Común ventilador
- N** Neutro
- L** Fase
- V3** Velocidad alta del ventilador
- V2** Velocidad media del ventilador
- V1** Velocidad baja del ventilador
- Cableado de fábrica
- - - Cableado en la obra
- C1** Conector del control
- C2** Conector del control
- CM** Conector del motor
- CS** Conmutación estacional

- CV** Válvula agua fría
- EC** Contacto externo
- FC** Condensador del motor
- HV** Válvula agua caliente
- HTR** Resistencia eléctrica
- IFM** Motor del ventilador
- RR** Relé de calor
- SA** Sensor de aire
- SW** Sensor de agua
- ST** Termostato de seguridad de la resistencia eléctrica
- TB** Bornas
- TBR** Bornas de resistencia eléctrica

COLORES DE CABLES:

- A** Marrón
- B** Azul
- C** Negro
- D** Azul claro
- G** Gris
- O** Naranja
- R** Rojo
- V** Violeta
- W** Blanco
- Y** Amarillo

NOTAS:

- En las Unidades con resistencias eléctricas, cortar y aislar eléctricamente el cable **ROJO** del motor del ventilador. Luego hacer un puente entre las bornas **2 y 3** de **TB**
- El termostato incorpora Micro-Switch para su configuración, ver aplicación en el manual de instalación; valores configurables: Control por caudal de aire o de agua, limitación escala de termostato, muestreo de aire, protección frente a heladas.
- El termostato incorpora el puente **JP1** para selección del tipo de sensor, retorno o integrado.

* Opcional

REF. -FC.43

05-03-02