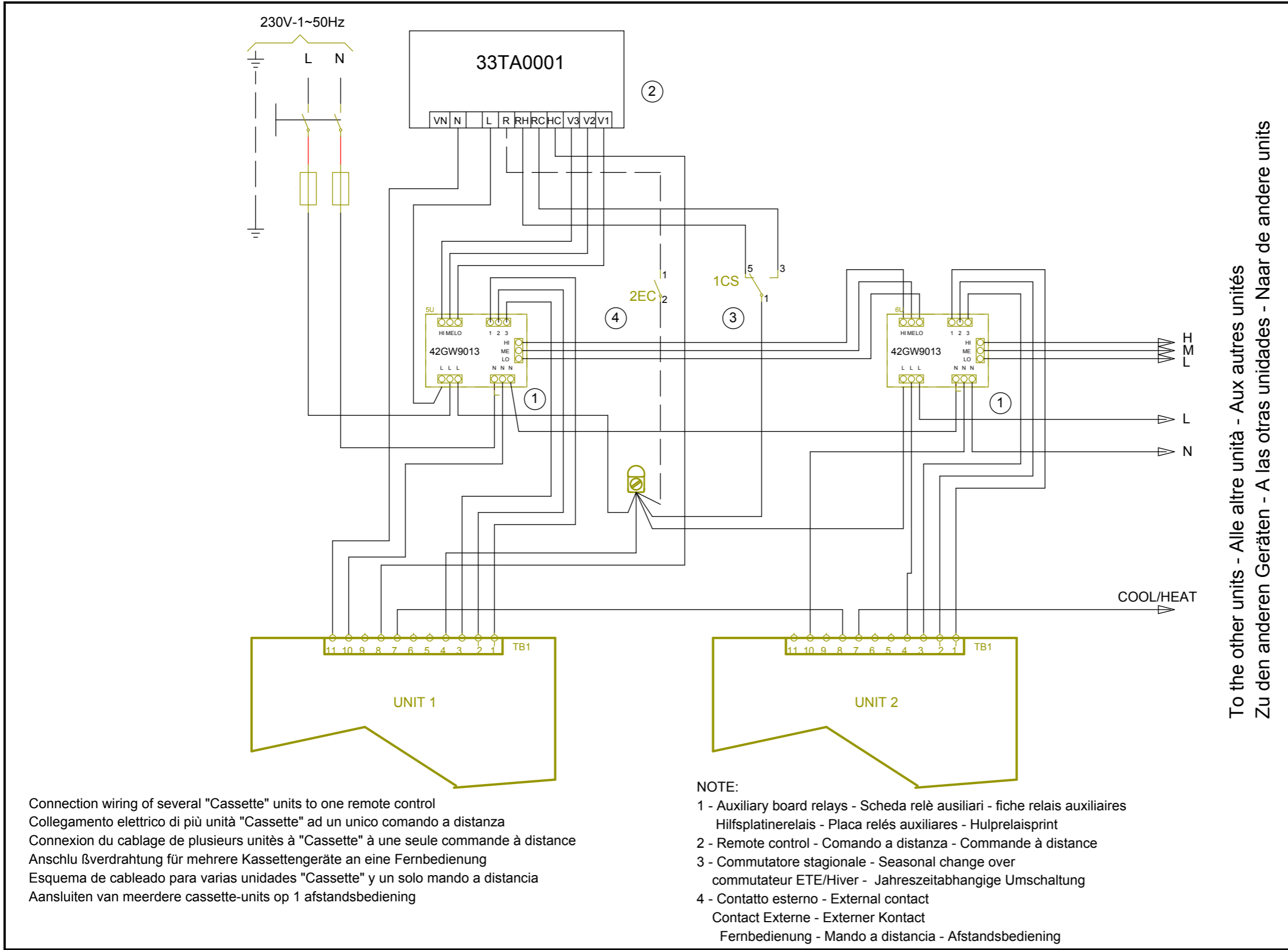


195



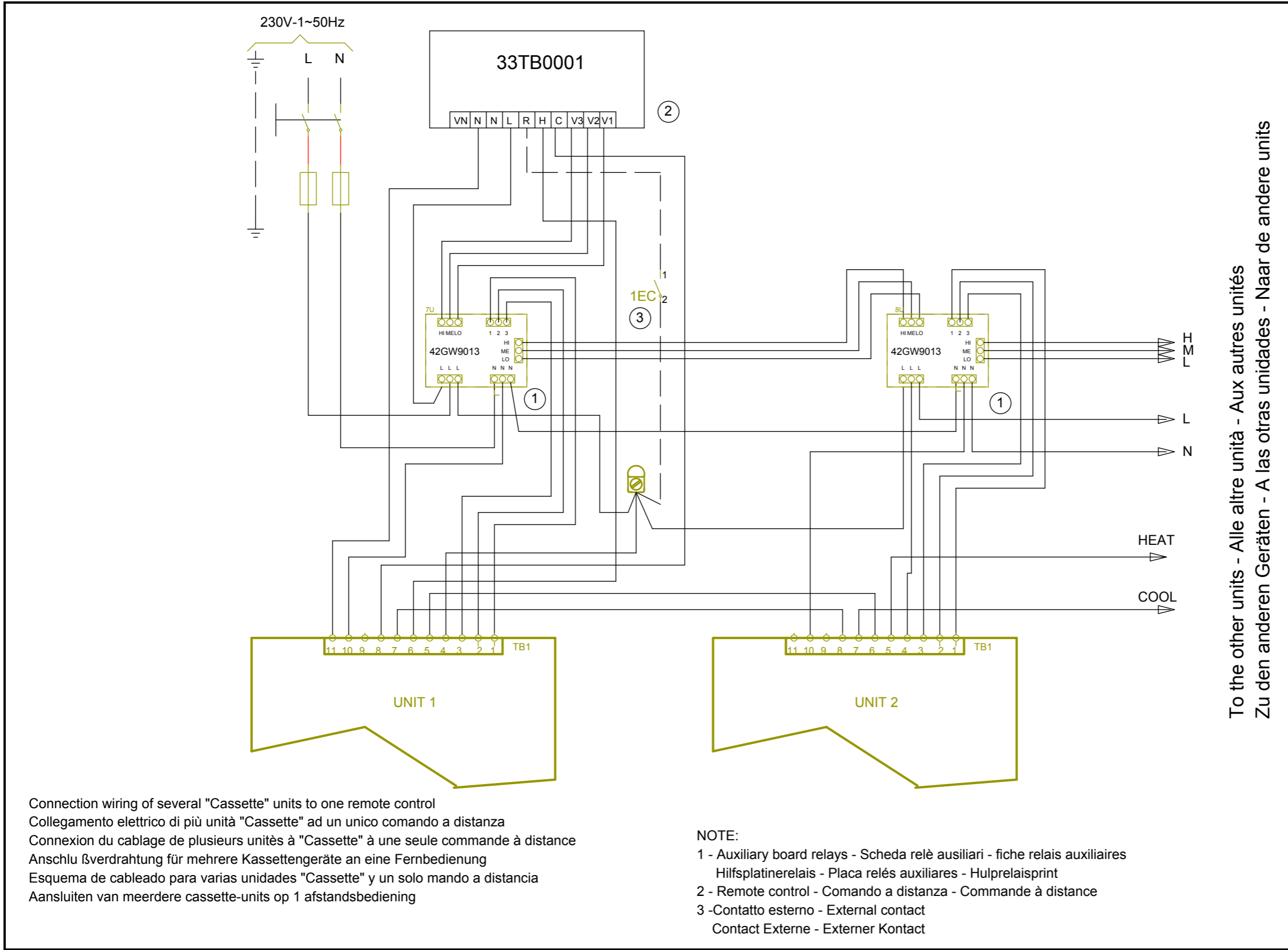
To the other units - Alle altre unità - Aux autres unités  
 Zu den anderen Geräten - A las otras unidades - Naar de andere units

Connection wiring of several "Cassette" units to one remote control  
 Collegamento elettrico di più unità "Cassette" ad un unico comando a distanza  
 Connexion du cablage de plusieurs unités à "Cassette" à une seule commande à distance  
 Anschlußverdrahtung für mehrere Kassettengeräte an eine Fernbedienung  
 Esquema de cableado para varias unidades "Cassette" y un solo mando a distancia  
 Aansluiten van meerdere cassette-units op 1 afstandsbediening

- NOTE:
- 1 - Auxiliary board relays - Scheda relè ausiliari - fiche relais auxiliaires  
 Hilfsplatinenrelais - Placa relés auxiliares - Hulprelaisprint
  - 2 - Remote control - Comando a distanza - Commande à distance
  - 3 - Commutatore stagionale - Seasonal change over  
 commutateur ETE/Hiver - Jahreszeitabhängige Umschaltung
  - 4 - Contatto esterno - External contact  
 Contact Externe - Externer Kontakt  
 Fernbedienung - Mando a distancia - Afstandsbediening

290

195



To the other units - Alle altre unità - Aux autres unités  
 Zu den anderen Geräten - A las otras unidades - Naar de andere units

Connection wiring of several "Cassette" units to one remote control  
 Collegamento elettrico di più unità "Cassette" ad un unico comando a distanza  
 Connexion du cablage de plusieurs unités à "Cassette" à une seule commande à distance  
 Anschlußverdrahtung für mehrere Kassettengeräte an eine Fernbedienung  
 Esquema de cableado para varias unidades "Cassette" y un solo mando a distancia  
 Aansluiten van meerdere cassette-units op 1 afstandsbediening

NOTE:  
 1 - Auxiliary board relays - Scheda relè ausiliari - fiche relais auxiliaires  
 Hilfsplatinerelais - Placa relés auxiliares - Hulprelaisprint  
 2 - Remote control - Comando a distanza - Commande à distance  
 3 - Contatto esterno - External contact  
 Contact Externe - Externer Kontakt

290



Carrier S.p.A.  
 Via R. Sanzio, 9  
 20058 Villasanta (MI) - Italy

TITOLO  
**WIRING DIAGRAM**  
 GRUPPING 42GW