

ACCESSOIRES ET OPTIONS

OPTIONS AND ACCESSORIES

OPTIONEN UND ZUBEHÖR

- 1 --> OPTION BY PASS GAZ CHAUD
- 2 --> MODULE 8 ENTREES ACCESSOIRE OU OPTION
- 3 --> MODULE 8 ENTREES ACCESSOIRE OU OPTION
- 4 --> OPTION TROPICALISATION
- 5 --> OPTION CARTE CCNJBUS

- 1 --> HOT GAS BY PASS OPTION
- 2 --> MODULE 8 IN ACCESSORY OR OPTION
- 3 --> MODULE 8 IN ACCESSORY OR OPTION
- 4 --> TROPICALISATION OPTION
- 5 --> GATEWAY CCNJBUS OPTION

- 1 --> OPTION HEIGASS
- 2 --> MODUL 8 EIN ZUBEHÖR ODER OPTION
- 3 --> MODUL 8 EIN ZUBEHÖR ODER OPTION
- 4 --> TROPICALISATION OPTION
- 5 --> GATEWAY CCNJBUS OPTION

LEGENDE

LEGEND

BEZEICHNUNG

A1	MODULE MAITRE A MICROPROCESSEUR
A2	CLAVIER DE COMMANDE
A5	MODULE 8 ENTREES
A9	CARTE CCNJBUS
A5A	MODULE 8 ENTREES
BP1	TRANSDUCTEUR PRESSION CONDENSEUR
BP3	TRANSDUCTEUR PRESSION EVAPORATEUR
BP5	TRANSDUCTEUR BASSE PRESSION D'HUILE
BP6	TRANSDUCTEUR HAUTE PRESSION D'HUILE
*	*
*	*
*	*
*	*
EH32	RESISTANCE CHAUFFANTE
EH66	RECHAUFFEUR D'HUILE
EP81	POMPE A HUILE
FT81	PROTECTION THERMIQUE INTERNE MOTEUR POMPE A HUILE
K65	RELAIS D'ALARME A DISTANCE
K85	RELAIS VANNE BY PASS GAZ CHAUD
KM66	CONTACTEUR RECHAUFFEUR D'HUILE
KM81	CONTACTEUR POMPE A HUILE
KP7	RELAIS RECHAUFFEUR D'HUILE
KP8	RELAIS POMPE A HUILE
KP9	RELAIS VANNE SOLENOIDE REFROIDISSEMENT MOTEUR
KP10	RELAIS BY PASS GAZ CHAUD
M67	MOTEUR GUIDE VANNE
R	RESISTANCE
RT	SONDE TEMPERATURE DISPONIBLE
RBPL	CARTE RELAIS
RT1	SONDE DE TEMPERATURE D'ENTREE EAU EVAPORATEUR
RT2	SONDE DE TEMPERATURE DE SORTIE EAU EVAPORATEUR
RT7	SONDE DE TEMPERATURE D'ENTREE EAU CONDENSEUR
RT8	SONDE DE TEMPERATURE DE SORTIE EAU CONDENSEUR
RT9	SONDE DE TEMPERATURE D'HUILE RESERVOIR
RT10	SONDE POUR DECALAGE DU POINT DE CONSIGNES PAR RAPPORT A LA T° EXTERIEURE
RT21	SONDE DE TEMPERATURE REFOULEMENT COMPRESSEUR
RT31	SONDE DE TEMPERATURE ENROULEMENT MOTEUR COMPRESSEUR
RT39	SONDE DE TEMPERATURE BUTEE ET PALIER COMPRESSEUR
RT101	SONDE DE TEMPERATURE SORTIE EAU COMMUNE DE REFROIDISSEURS
RT102	SONDE DE TEMPERATURE D'ENTREE D'EAU COMMUNE DE REFROIDISSEURS
SP1F	PRESSOSTAT HAUTE PRESSION DE SECURITE
SP31F	PRESSOSTAT DIFFERENTIEL DE PRESSION D'HUILE
ST32F	THERMOSTAT RECHAUFFEUR COFFRET
VC1	REGULATEUR 5V CONTINU
*	*
Y11	VANNE SOLENOIDE BY PASS GAZ CHAUD
*	*
*	*

MICROPROCESSOR MASTER MODULE
DISPLAY AND KEYBOARD
MODULE 8 IN
GATEWAY CCNJBUS
MODULE 8 IN
TRANSDUCER CONDENSER PRESSURE
TRANSDUCER EVAPORATOR PRESSURE
LOW-PRESSURE TRANSDUCER OIL
HIGHT-PRESSURE TRANSDUCER OIL
*
*
*
*
HEATER STARTER BOX
OIL HEATER
OIL PUMP
OIL PUMP MOTOR SENSOR
REMOTE ALARM RELAY
HOT GAZ BY PASS VALVE RELAY
OIL HEATER CONTACTOR
OIL PUMP CONTACTOR
OIL HEATER RELAY
OIL PUMP RELAY
MOTOR COOLING SOLENOID VALVE RELAY
HOT GAZ BY PASS RELAY
MOTOR GUIDE VANNE ACTUATOR
HEAT
SPARE TEMPERATURE SENSOR
RELAY BOARD
EVAPORATOR WATER INLET SENSOR
EVAPORATOR WATER OUTLET SENSOR
CONDENSER WATER INLET SENSOR
CONDENSER WATER OUTLET SENSOR
COMPRESSOR OIL SUMP SENSOR
REMOTE TEMPERATURE RESET SENSOR
COMPRESSOR DISCHARGE SENSOR
COMPRESSOR MOTOR WINDING SENSOR
COMPRESSOR THRUST BEARING SENSOR
COMMON CHILL WATER SUPPLY SENSOR
COMMON CHILL WATER RETURN SENSOR
HIGHT PRESSURE SAFETY SWITCH
OIL DIFFERENTIAL PRESSURE SAFETY SWITCH
HEATER BOX THERMOSTAT
RECTIFIER 5V
*
HOT GAZ BY PASS SOLENOID VALVE
*
*

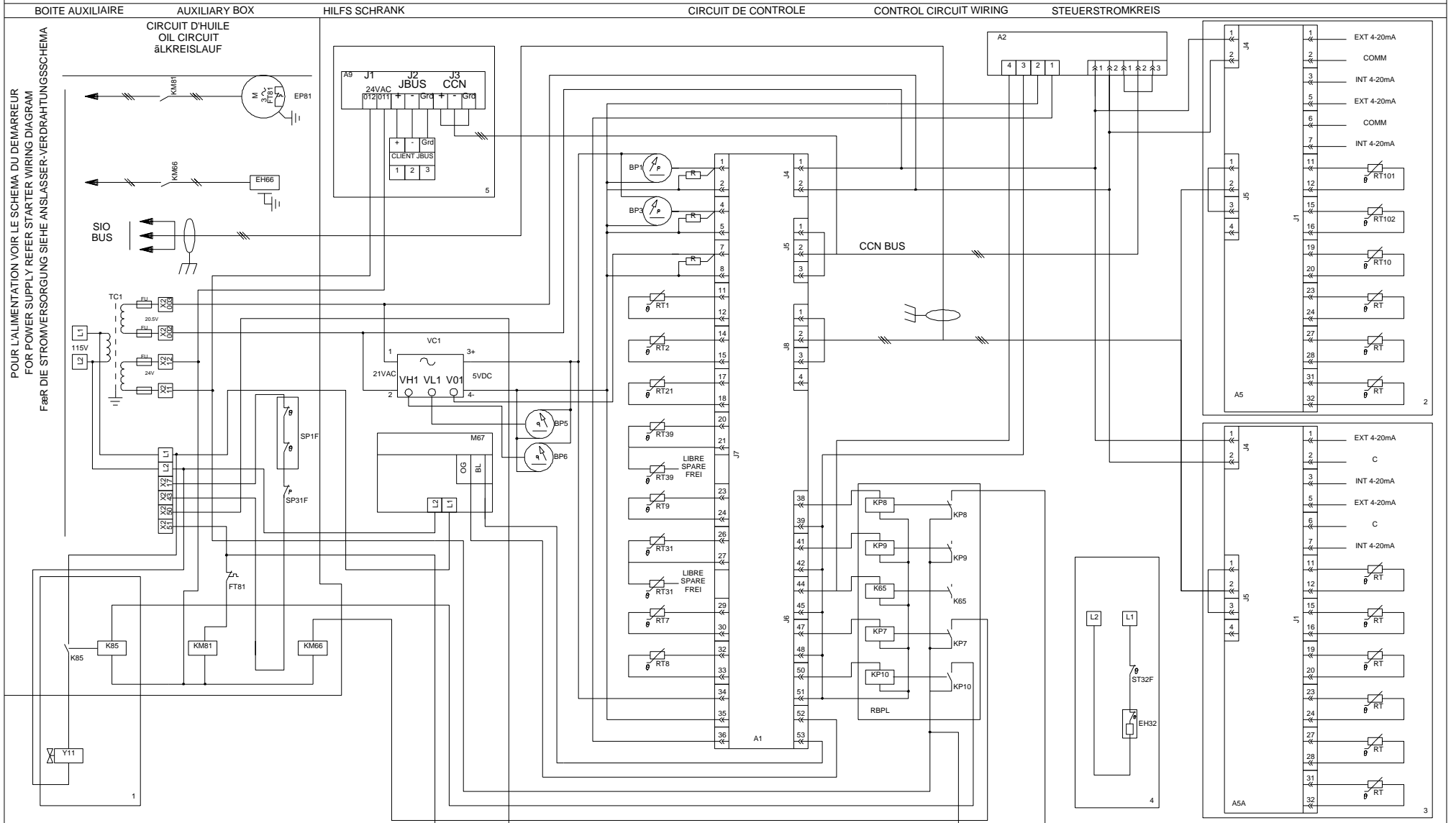
MIKROPROZESSOR-HAUPTMODUL
ANZEIGE UND TASTATUR
MODUL 8 EIN
GATEWAY CCNJBUS
MODUL 8 EIN
DRUCKWANDLER VERFLÜSSIGERDRUCK
DRUCKWANDLER EVAPORAMPFERDRUCK
DRUCKWANDLER ÖLDRUCK
HOCHDRUCKWANDLER ÖLDRUCK
*
*
*
*
STEUER ANLASSERSCHRANK
ÖLHEIZUNG
ÖLPUMPEN
ÖLPUMPENMOTOR-SENSOR
ENTFERNTER ALARM RELAIS
HEIGASSBYPASS RELAIS
ÖLHEIZUNG SCHUTZE
ÖLPUMPEN SCHUTZE
ÖLHEIZUNG RELAIS
ÖLPUMPEN RELAIS
KμHLKREISLAUF-MAGNETVENTIL VERDICHTERMOTOR RELAIS
HEIGASSBYPASS RELAIS
LEITBLECH-MOTOR
WIDERSTAND
TEMPERATUR SENSOR FREI
PLATINE RELAIS
WASSERINTRITT VERDAMPFER SENSOR
WASSERAUSTRITT VERDAMPFER SENSOR
WASSERINTRITT VERFLÜSSIGER SENSOR
WASSERAUSTRITT VERFLÜSSIGER SENSOR
VERDICHTERL SENSOR
ENTFERNTER TEMPERATUR-REμCKSTELLENSENSOR
VERDICHTER-DRUCKSEITE SENSOR
VERDICHTERMOTOR SENSOR
VERDICHTERLAGER
GEMEINSAMER KALTWASSERVERSORGUNGS-SENSOR
GEMEINSAMER KALTWASSERVERSORGUNGS-SENSOR
HOCHDRUCKSHALTER
DIFFERENTIALHOCHDRUCKSHALTER
THERMOSTAT STEUER ANLASSERSCHRANK
GLEICHRICHTER 5V
*
HEIGASSBYPASS-MAGNETVENTIL
*
*

SCHEMA SIMPLIFIE
SIMPLIFIED WIRING
VEREINFACHTES SCHEMA

- LA REPRESENTATION DETAILLEE DES FEUILLES DE CE SCHEMA NE CONSTITUE PAS UN ELEMENT DE CONTRAT.
- ALL INFORMATION DISPLAYED ON THIS DRAWING WILL NOT BE CONTRACTUAL.
- DIE DETAILIERTE DARSTELLUNG DIESES PLANS HAT KEINEN VERTRAGLICH BINDENDEN CHARAKTER.

	DATE	19-AUG-97	FEUILLE	1
	DATE	DATUM	SHEET	2
99SC_019XRE02003E			A	

ACCESSOIRES ET OPTIONS	OPTIONS AND ACCESSORIES	OPTIONEN UND ZUBEHÖR
1 → OPTION BY PASS GAZ CHAUD	1 → HOT GAS BY PASS OPTION	1 → OPTION HEIGASS
2 → MODULE 8 ENTREES ACCESSOIRE OU OPTION	2 → MODULE 8 IN ACCESSORY OR OPTION	2 → MODUL 8 EIN ZUBEHÖR ODER OPTION
3 → MODULE 8 ENTREES ACCESSOIRE OU OPTION	3 → MODULE 8 IN ACCESSORY OR OPTION	3 → MODUL 8 EIN ZUBEHÖR ODER OPTION
4 → OPTION TROPICALISATION	4 → TROPICALISATION OPTION	4 → TROPICALISATION OPTION
5 → OPTION CARTE CCN/JBUS	5 → GATEWAY CCN/JBUS OPTION	5 → GATEWAY CCN/JBUS OPTION



SCHEMA SIMPLIFIE
SIMPLIFIED WIRING
VEREINFACHTES SCHEMA

	DATE	20-AUG-97	FEUILLE	2
	DATE	DATUM	SHEET	2
99SC_019XRE02003E			A	