

DENOMINACION SHEET TITLE TITRE DE LA FEUILLE BLATT-TITEL TITOLO DEL FOGLIO	REFERENCIA DE HOJA SHEET REFERENCE NO. DE REF. DE LA FEUILLE BLATT-BEZUGSNUMMER RIFERIMENTO DEL FOGLIO	N. DE HOJAS PAGE NUMBER FEUILLE NO. SEITEN-NUMMER N° FOGLI
CIRCUITO DE POTENCIA POWER CIRCUIT CIRCUIT DE PUISSANCE BETRIEBSSTROMKREIS CIRCUITO D'ALIMENTAZIONE	HOJAS 2 SHEETS 2 FEUILLES 2 BLATTER 2 FOGLIO 2	1
CIRCUITO CONTROL CONTROL CIRCUIT CIRCUIT DE COMMANDE STEUERSTROMKREIS CIRCUITO DI CONTROLLO	HOJAS 3 SHEETS 3 FEUILLES 3 BLATTER 3 FOGLIO 3	1
TERMINALES Y CABLES TERMINALS AND CABLES BORNES ET FILS KLEMMEN UND KABEL MORSETTI E CAVI	HOJAS 4 SHEET 4 FEUILLE 4 BLATT 4 FOGLIO 4	1



ESQUEMA ELECTRICO  
WIRING DIAGRAM  
SCHEMA DE CABLAGE  
SCHALTPLAN  
SCHEMA ELETTRICO

30RB017DH  
30RB021DH

NOTAS - NOTES - REMARQUES - ANMERKUNGEN - NOTE

- BORNES CUADRO PRINCIPAL  
MAIN ELECTRICAL BOX TERMINALS  
BORNES DU COFFRET ELECTRIQUE PRINCIPAL  
HAUPT-REGELABTEIL-KLEMMEN  
MORSETTI DEL QUADRO ELETTRICO PRINCIPALE
- ◻ BORNES EN CAJAS DE INTERCONEXION  
JUNCTION BOX TERMINALS  
BORNES DE LA BOITE DE DERIVATION  
ANSCHLUSSKASTEN-KLEMMEN  
MORSETTI NELLA SCATOLA ELETTRICA COMPRESSORE
- CABLEADO REALIZADO EN FACTORIA  
FACTORY WIRING  
CABLAGE D'USINE  
WERKSEITIGE VERDRAHTUNG  
COLLEGAMENTI ESEGUITI IN FABBRICA
- - CABLEADO OPCIONALES  
WIRING, OPTIONS  
CABLAGE, OPTIONS  
VERDRAHTUNG, OPTIONEN  
COLLEGAMENTI, OPZIONI
- - - CABLEADO A REALIZAR POR EL INSTALADOR  
FIELD WIRING  
CABLAGE REALISE SUR SITE  
BAUSEITIGE VERDRAHTUNG  
COLLEGAMENTI DA ESEGUIRSI IN CANTIERE A CURA DI TERZI

B036909H02\_

Questo disegno è di proprietà della Carrier S.p.A. Tutti gli usi sono proibiti, tranne se su suo consenso scritto.

DATA	19/06/2013
DIS	riboldi_g
CONTR	
N° PCA	968



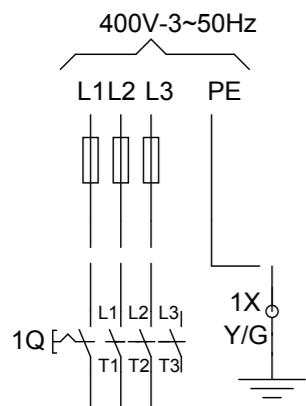
Carrier S.p.A.  
Via R. Sanzio, 9  
20058 Villasanta (MI) - Italy

TITOLO	WIRING DIAGRAM
	30RB017_021DH

CODICE	B036909H02
REV.	-
STATO	RILASCIATO

PAG. 1
8 PG

PCA	DESCRIZIONE MODIFICA	DATA	DIS	CON	SUB



LEYENDA

- 1C CONDENSADOR MOTOR VENTILADOR
- 2C CONDENSADOR MOTOR VENTILADOR
- 1EC COMPRESOR
- 1EH CALENTADOR DE CARTER COMPRESOR
- 41EH CALENTADOR EVAPORADOR
- 90EH CALENTADOR CIRCUITO DE AGUA
- 91EP BOMBA DE AGUA
- 11EV VENTILADOR AXIAL
- 12EV VENTILADOR AXIAL
- 91FR RELE TERMICO BOMBA DE AGUA
- 1KM CONTACTOR COMPRESOR
- 91KM CONTACTOR BOMBA DE AGUA EVAPORADOR
- 11KM CONTACTOR VENTILADORES, VELOCIDAD BAJA
- 12KM CONTACTOR VENTILADORES, VELOCIDAD ALTA
- 41K RELE CALENTADORES
- 1Q INTERRUPTOR GENERAL
- 90SP INTERRUPTOR DE FLUJO BOMBA DE AGUA
- 1TC TRANSFORMADOR DE CIRCUITO DE CONTROL ELECTRONICO
- 2TC AUTOTRANSFORMADOR 400V-230V

LEGEND

- CONDENSER FAN
- CONDENSER FAN
- COMPRESSOR
- COMPRESSOR CRANKCASE HEATER
- EVAPORATOR HEATER
- WATER CIRCUIT HEATER
- WATER PUMP
- AXIAL FAN
- AXIAL FAN
- THERMAL RELAY WATER PUMP CONTACTOR
- COMPRESSOR CONTACTOR
- COOLER WATER PUMP CONTACTOR
- CONTACTOR FAN, LOW SPEED
- CONTACTOR FAN, HIGH SPEED
- HEATER CONTROL RELAY
- MAIN SWITCH
- WATER PUMP FLOW SWITCH
- ELECTRONIC CONTROL CIRCUIT TRANSFORMER
- AUTO\_TRANSFORMER 400V-230V

LEGENDE

- VENTILATEUR CONDENSEUR
- VENTILATEUR CONDENSEUR
- COMPRESSEUR
- RECHAUFFEUR DE CARTER COMPRESSEUR
- RECHAUFFEUR EVAPORATEUR
- RECHAUFFEUR CIRCUIT EAU EVAPORATEUR
- POMPE A EAU
- VENTILATEUR AXIAL
- VENTILATEUR AXIAL
- RELAIS THERMIQUE POMPE A EAU
- CONTACTEURS COMPRESSEUR
- CONTACTEUR POMPE D'EAU EVAPORATEUR
- CONTACTEUR VENTILATEUR BASSE VITESSE
- CONTACTEUR VENTILATEUR HAUTE VITESSE
- RELAIS COMMANDE RECHAUFFEUR
- INTERRUPTEUR PRINCIPAL
- DETECTEUR DEBIT D'EAU POMPE
- TRANSFORMATEUR DU CIRCUIT DE COMMANDE ELECTRONIQUE
- AUTOTRANSFORMATEUR 400V-230V

BEZEICHNUNG

- VENTILATOR-KONDENSATOR
- VENTILATOR-KONDENSATOR
- VERDICHTER
- VERDICHTER-KURBELWANNENHEIZUNG
- VERDAMPFERHEIZUNG
- HEIZUNG, WASSERKREISLAUF
- WASSERPUMPE
- AXIALVENTILATOR
- AXIALVENTILATOR
- WARMESCHUTZ WASSERPUMP MOTOR
- VERDICHTERSCHOTZ
- KOHLERWASSERPUMPEN-SCHOTZ
- VENTILATOR TIEFGESCHWINDIGKEIT SCHOTZ
- VENTILATOR HOCHGESCHWINDIGKEIT SCHOTZ
- HEIZUNGS-REGELRELAIS
- HAUPTSCHALTER
- STROMUNGWAECHTER WASSERPUMPE
- ELEKTRONISCHER STEUERSTROMKREIS-TRANSFORMATOR
- AUTOTRANSFORMATOR 400V-230V

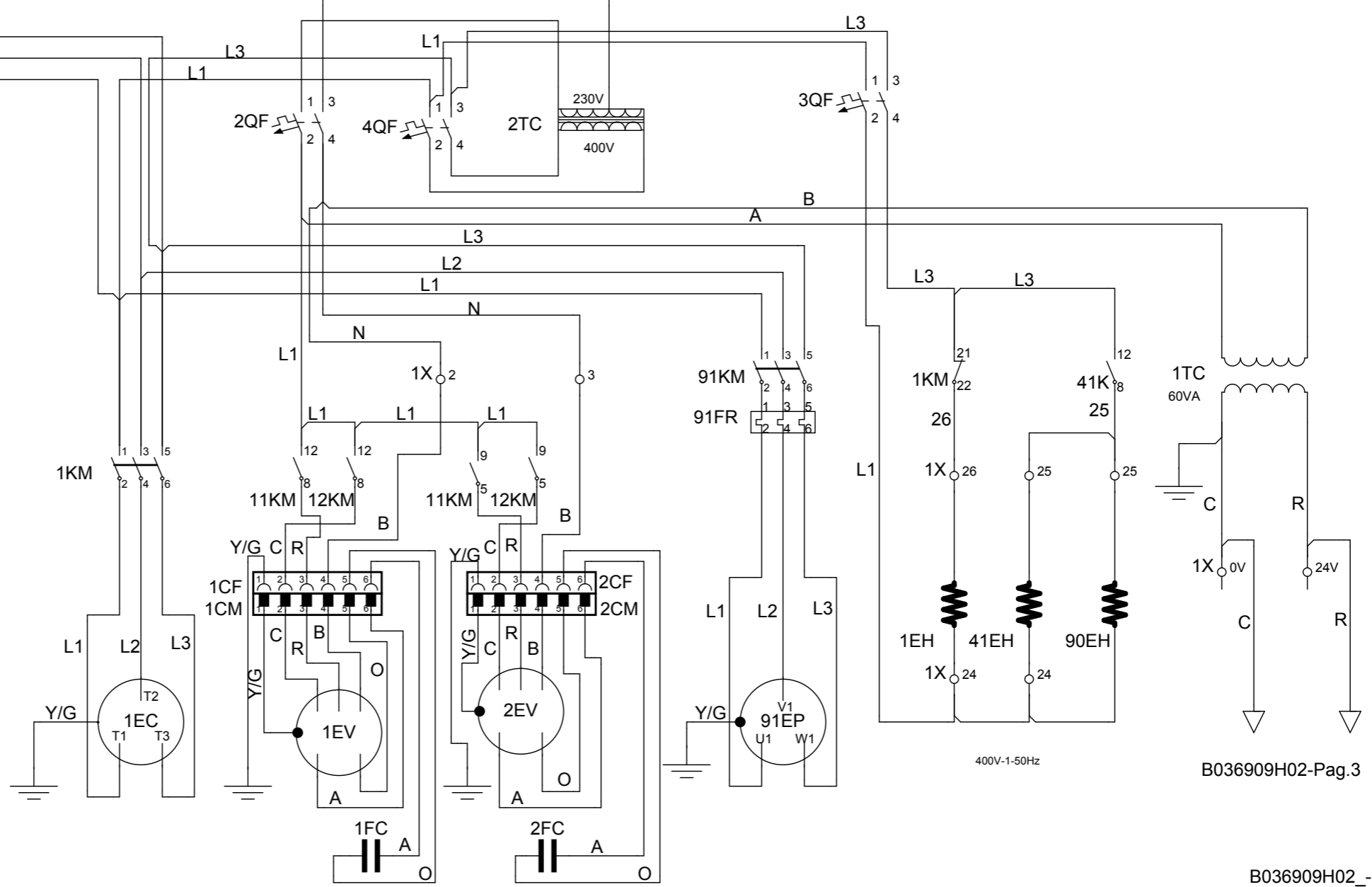
LEGENDA

- CONDENSATORE MOTORE VENTILATORE
- CONDENSATORE MOTORE VENTILATORE
- COMPRESSORE
- ELETTORISCALDATORE CARTER COMPRESSORE
- ELETTORISCALDATORE EVAPORATORE
- ELETTORISCALDATORE CIRCUITO ACQUA
- POMPA ACQUA
- VENTILATORE ELICOIDALE
- VENTILATORE ELICOIDALE
- RELE TERMICO POMPA ACQUA
- CONTATTORE DEL COMPRESSORE
- CONTATTORE POMPA ACQUA
- CONTATTORE VENTILATORE BASSA VELOCITA'
- CONTATTORE VENTILATORE ALTA VELOCITA'
- RELE DI CONTROLLO ELETTORISCALDATORI
- INTERRUTTORE GENERALE
- FLUSSOSTATO POMPA ACQUA
- TRASFORMATORE CIRCUITO ELETTRONICO DI CONTROLLO
- AUTOTRASFORMATORE 400V-230V

SECCIONES CABLES-WIRE SECTIONS SECTIONS CABLES-KABELQUERSCHNIT SEZIONE CAVI	30RQ017	30RQ021
400V-3 ~ -50Hz	6mm <sup>2</sup>	6mm <sup>2</sup>

INTENSIDAD MAXIMA MOTOR-MAXIMUM MOTOR CURRENT INTESITE MAXIMUM DU MOTEUR-MAXIMALER MOTORSTROM MASSIMA CORRENTE ASS.DEL MOTORE	30RQ017	30RQ021	
400V-3 ~ -50Hz	1EC	13A	16A
	91EP	1,5A	1,5A
230V-1 ~ -50Hz	11EV - 12EV	1,5 A	1,5 A

Ir RELE TERMICO-THERMAL RELAY Ir RELAIS THERMIQUE Ir-WARMERELAIS Ir RELE TERMICO Ir	30RQ017	30RQ021	
400V-3 ~ - 50Hz	91FR	1,6A	1,6A



VER INSTRUCCIONES DE INSTALACION  
SEE INSTALLATION/OPERATION MANUAL (IOM)  
VOIR MANUEL D'INSTALLATION/DE FONCTIONNEMENT  
SIEHE INSTALLATIONS/BETRIEBS-HANDBUCH (IOM)  
VEDERE MANUALE D'INSTALLAZIONE (IOM)

B036909H02-Pag.3

B036909H02\_

Questo disegno è di proprietà della Carrier S.p.A. Tutti gli usi sono proibiti, tranne se su suo consenso scritto.

DATA	20/06/2013
DIS	riboldi_g
CONTR	<i>[Signature]</i>
N° PCA	968



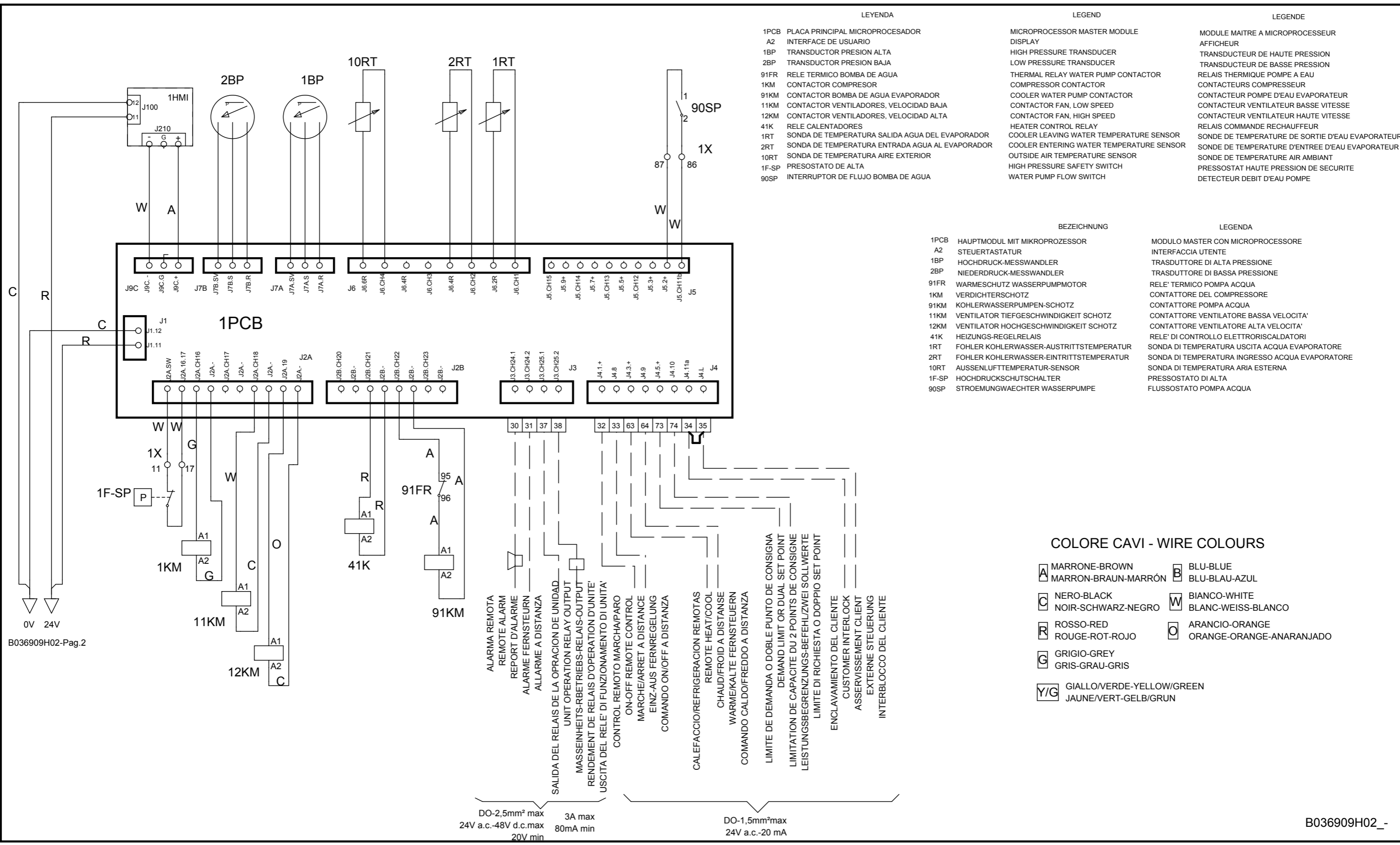
Carrier S.p.A.  
Via R. Sanzio, 9  
20058 Villasanta (MI) - Italy

TITOLO	WIRING DIAGRAM
	30RB017_021DH

CODICE	B036909H02
STATO	RILASCIATO

REV.	-
PAG.	2
	8 PG

PCA	DESCRIZIONE MODIFICA	DATA	DIS	CON	SUB
-----	----------------------	------	-----	-----	-----



B036909H02-Pag.2

B036909H02\_ -

Questo disegno è di proprietà della Carrier S.p.A. Tutti gli usi sono proibiti, tranne se su suo consenso scritto.

DATA	19/06/2013
DIS	riboldi_g
CONTR	<i>[Signature]</i>
N° PCA	968



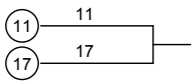
Carrier S.p.A.  
Via R. Sanzio, 9  
20058 Villasanta (MI) - Italy

TITOLO  
**WIRING DIAGRAM**  
30RB017\_021DH

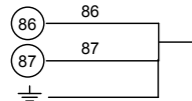
CODICE	B036909H02	REV.	-
STATO	RILASCIATO	PAG.	3

PCA	DESCRIZIONE MODIFICA	DATA	DIS	CON	SUB

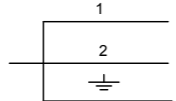
BORNE	MARCA CABLE	FUNCIÓN	BORNE	DESTINO	BORNE	FUNCIÓN
TERMINAL	CABLE MARK	FUNCTION	TERMINAL	DESTINATION	TERMINAL	FUNCTION
BORNIER	REPERAGE CABLE	FONCTION	BORNIER	DESTINATION	BORNIER	FONCTION
KLEMME	KABEL-MARKIERUNG	FUNKTION	KLEMME	ANSCHLUSSORT	KLEMME	FUNKTION
MORSETTO	MARCATURA CAVI	FUNZIONE	MORSETTO	SCOPO	MORSETTO	FUNZIONE



PRESOSTATO DE ALTA 1F-SP  
HIGH PRESSURESTAT 1F-SP  
PRESSOSTAT DE HAUTE PRESSION 1F-SP  
HOCHDRUCKSCHALTER 1F-SP  
PRESOSTATO DI ALTA 1F-SP



INTERRUPTOR DE FLUJO 90SP  
WATER FLOW SWITCH 90SP  
INTERRUPTEUR DE DEBIT D'EAU 90SP  
WASSERSTRUMUNGSSCHALTER 90SP  
FLUSSOSTATO ACQUA 90SP



SALIDA AGUA EVAPORADOR  
COOLER OUTLET WATER  
SORTIE EAU EVAPORATEUR  
KÜHLERWASSER-AUSTRITT  
USCITA ACQUA DALL'EVAPORATORE

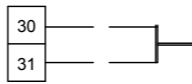
ENTRADA AGUA EVAPORADOR  
COOLER INLET WATER  
ENTREE EAU EVAPORATEUR  
KÜHLERWASSER-EINTRITT  
INGRESSO ACQUA NELL'EVAPORATORE

DESESCARCHE  
DEFROST TEMPERATURE  
DEGIVRAGE  
VON ABTAUEN  
SBRINAMENTO

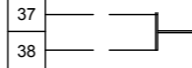
TEMPERATURA AIRE EXTERIOR  
AMBIENT OR OUTSIDE AIR TEMPERATURE  
TEMPERATURE AIR AMBIANT DU EXTERIEUR  
UMGEBUNGS- ODER AUSSENLUFTTEMPERATUR  
TEMPERATURA ARIA ESTERNA

PRESION DE DESCARGA COMPRESOR 1BP  
DISCHARGE PRESSURE COMPRESSOR 1BP  
PRESSION REFOULEMENT COMPRESSEUR 1BP  
VERDICHUNGSDRUCK KOMPRESSOR 1BP  
PRESSIONE DI MANDATA COMPRESSORE 1BP

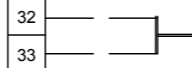
PRESION DE ASPIRACION COMPRESOR 3BP  
SUCTION PRESSURE COMPRESSOR 3BP  
PRESSION ASPIRATION COMPRESSEUR 3BP  
SAUGDRUCK KOMPRESSOR 3BP  
PRESSIONE D'ASPIRAZIONE COMPRESSORE 3BP



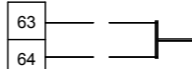
ALARMA REMOTA  
REMOTE ALARM  
REPORT D'ALARME  
ALARME FERNSTEUERN  
ALLARME A DISTANZA



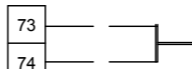
CONTROL DE CALDERA  
BOILER CONTROL  
COMMANDE CHAUDIERE  
SCHALTKNOPF HEIZKESSEL  
CONTROLLO CALDAIA



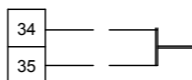
CONTROL REMOTO MARCHA/PARO  
ON-OFF REMOTE CONTROL  
MARGE/ARRET A DISTANCE  
EINZ-AUS FERNREGELUNG  
COMANDO ON/OFF A DISTANZA



CALEFACCION/REFRIGERACION REMOTAS  
REMOTE HEAT/COOL  
CHAUD/FROID A DISTANCE  
WARME/KALTE FERNSTEUERN  
COMANDO CALDO/FREDDO A DISTANZA

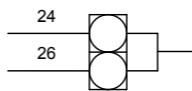


LIMITE DE DEMANDA O DOBLE PUNTO DE CONSIGNA  
DEMAND LIMIT OR DUAL SET POINT  
LIMITATION DE CAPACITE OU 2 POINTS DE CONSIGNE  
LEISTUNGSBEGRENZUNGS-BEFEHL / ZWEI SOLLWERTE  
LIMITE DI RICHIESTA O DOPPIO SET POINT

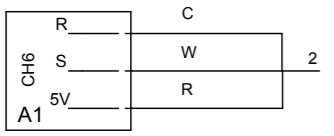
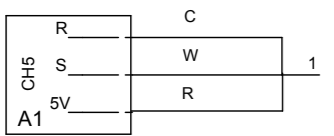
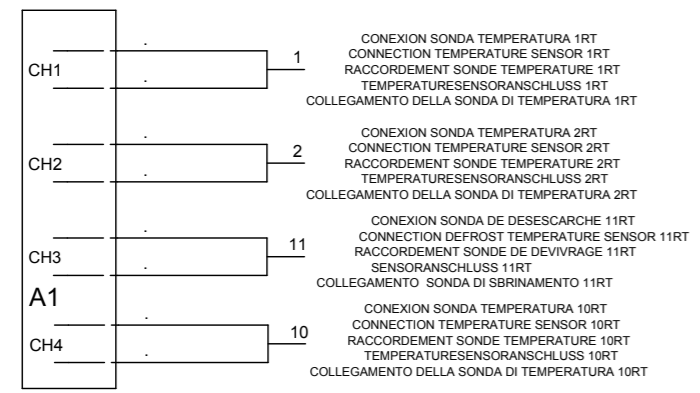


ENCLAVAMIENTO DEL CLIENTE  
CUSTOMER INTERLOCK  
ASSERVISSEMENT CLIENT  
EXTERNE STEUERUNG  
INTERBLOCCO DEL CLIENTE

OPCIONAL - OPTIONAL - OPTION - WAHLWEISE - OPTIONAL

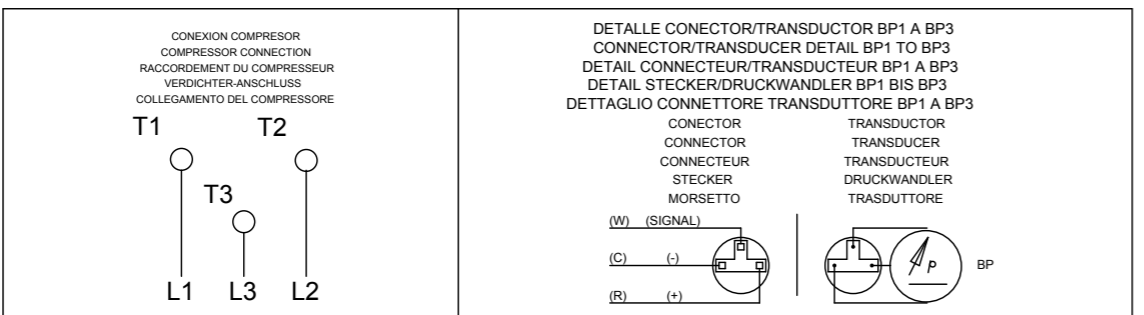


ALIMENTACION CALENTADOR DE CARTER (CAJA BORNAS COMPRESOR) 400V/230V SEGUN ESQUEMA DE CONEXION  
CRANKCASE HEATER SUPPLY (COMPRESSOR BOX) 400V/230V ACCORDING TO WIRING DIAGRAM  
ALIMENTATION RECHAUFFEUR DE CARTER (BOÎTE COMPRESSEUR) 400V/230V AU SCHEMA DE CABLAGE  
EINSPEISUNG KURBELWANNENHEIZUNG (ANSCHLUSSKASTEN KOMPRESSORMOTOR) 400V/230V GEMAB SCHALTPLAN  
ALIMENTAZIONE DELL'ELETTORISCALDATORE DEL CARTER (SCATOLA ELETTRICA COMPRESSORE) 400V/230V COME SCHEMA ELETTRICO



**WIRE COLORS**

- R- ROSSO-RED-ROUGE-ROT
- W- BIANCO-WHITE-BLANC-WEISS
- C- NERO-BLACK-NOIR-SCHWARZ



B036909H02\_

Questo disegno è di proprietà della Carrier S.p.A. Tutti gli usi sono proibiti, tranne se su suo consenso scritto.

DATA	19/06/2013
DIS	riboldi_g
CONTR	
N° PCA	968



Carrier S.p.A.  
Via R. Sanzio, 9  
20058 Villasanta (MI) - Italy

TITOLO  
**WIRING DIAGRAM**  
30RB017\_021DH

CODICE	B036909H02	REV.	-
STATO	RILASCIATO	PAG.	4

PCA	DESCRIZIONE MODIFICA	DATA	DIS	CON	SUB