

DENOMINACION SHEET TITLE TITRE DE LA FEUILLE BLATT-TITEL TITOLO DEL FOGLIO	REFERENCIA DE HOJA SHEET REFERENCE NO. DE REF. DE LA FEUILLE BLATT-BEZUGSNUMMER RIFERIMENTO DEL FOGLIO	N. DE HOJAS PAGE NUMBER FEUILLE NO. SEITEN-NUMMER N° FOGLI
CIRCUITO DE POTENCIA POWER CIRCUIT CIRCUIT DE PUISSANCE BETRIEBSSTROMKREIS CIRCUITO D'ALIMENTAZIONE	HOJAS 2 SHEETS 2 FEUILLES 2 BLATTER 2 FOGLIO 2	1
CIRCUITO CONTROL CONTROL CIRCUIT CIRCUIT DE COMMANDE STEUERSTROMKREIS CIRCUITO DI CONTROLLO	HOJAS 3 SHEETS 3 FEUILLES 3 BLATTER 3 FOGLIO 3	1
TERMINALES Y CABLES TERMINALS AND CABLES BORNES ET FILS KLEMMEN UND KABEL MORSETTI E CAVI	HOJAS 4 SHEET 4 FEUILLE 4 BLATT 4 FOGLIO 4	1



ESQUEMA ELECTRICO  
WIRING DIAGRAM  
SCHEMA DE CABLAGE  
SCHALTPLAN  
SCHEMA ELETTRICO

30RB017D0  
30RB021D0

NOTAS - NOTES - REMARQUES - ANMERKUNGEN - NOTE

- BORNES CUADRO PRINCIPAL  
MAIN ELECTRICAL BOX TERMINALS  
BORNES DU COFFRET ELECTRIQUE PRINCIPAL  
HAUPT-REGELABTEIL-KLEMMEN  
MORSETTI DEL QUADRO ELETTRICO PRINCIPALE
- ◻ BORNES EN CAJAS DE INTERCONEXION  
JUNCTION BOX TERMINALS  
BORNES DE LA BOITE DE DERIVATION  
ANSCHLUSSKASTEN-KLEMMEN  
MORSETTI NELLA SCATOLA ELETTRICA COMPRESSORE
- CABLEADO REALIZADO EN FACTORIA  
FACTORY WIRING  
CABLAGE D'USINE  
WERKSEITIGE VERDRAHTUNG  
COLLEGAMENTI ESEGUITI IN FABBRICA
- - CABLEADO OPCIONALES  
WIRING, OPTIONS  
CABLAGE, OPTIONS  
VERDRAHTUNG, OPTIONEN  
COLLEGAMENTI, OPZIONI
- - - CABLEADO A REALIZAR POR EL INSTALADOR  
FIELD WIRING  
CABLAGE REALISE SUR SITE  
BAUSEITIGE VERDRAHTUNG  
COLLEGAMENTI DA ESEGUIRSI IN CANTIERE A CURA DI TERZI

B036907H02\_-

Questo disegno è di proprietà della Carrier S.p.A. Tutti gli usi sono proibiti, tranne se su suo consenso scritto.

DATA	18/06/2013
DIS	riboldi_g
CONTR	
N° PCA	968



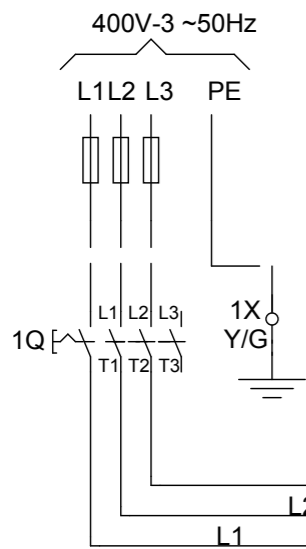
Carrier S.p.A.  
Via R. Sanzio, 9  
20058 Villasanta (MI) - Italy

TITOLO	WIRING DIAGRAM
	30RB017_021D0

CODICE	B036907H02
STATO	RILASCIATO

REV.	-
PAG.	1
	8 PG

PCA	DESCRIZIONE MODIFICA	DATA	DIS	CON	SUB



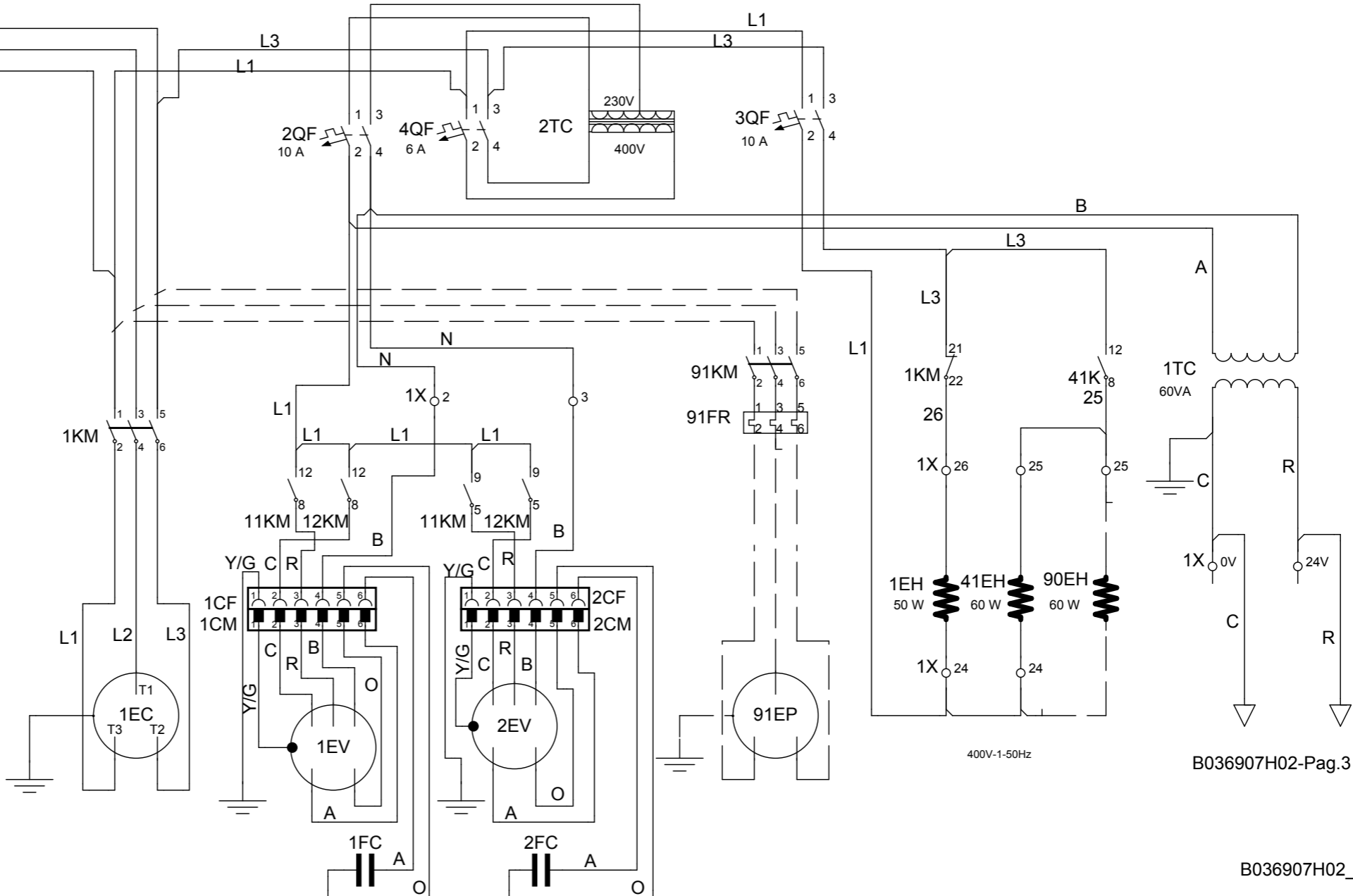
- LEYENDA**
- 1C CONDENSADOR MOTOR VENTILADOR
  - 2C CONDENSADOR MOTOR VENTILADOR
  - 1EC COMPRESOR
  - 1EH CALENTADOR DE CARTER COMPRESOR
  - 41EH CALENTADOR EVAPORADOR
  - 90EH CALENTADOR CIRCUITO DE AGUA
  - 91EP BOMBA DE AGUA
  - 11EV VENTILADOR AXIAL
  - 12EV VENTILADOR AXIAL
  - 91FR RELE TERMICO BOMBA DE AGUA
  - 1KM CONTACTOR COMPRESOR
  - 91KM CONTACTOR BOMBA DE AGUA EVAPORADOR
  - 11KM CONTACTOR VENTILADORES, VELOCIDAD BAJA
  - 12KM CONTACTOR VENTILADORES, VELOCIDAD ALTA
  - 41K RELE CALENTADORES
  - 1Q INTERRUPTOR GENERAL
  - 90SP INTERRUPTOR DE FLUJO BOMBA DE AGUA
  - 1TC TRANSFORMADOR DE CIRCUITO DE CONTROL ELECTRONICO
  - 2TC AUTOTRANSFORMADOR 400V-230V

- LEGEND**
- CONDENSER FAN
  - CONDENSER FAN
  - COMPRESSOR
  - COMPRESSOR CRANKCASE HEATER
  - EVAPORATOR HEATER
  - WATER CIRCUIT HEATER
  - WATER PUMP
  - AXIAL FAN
  - AXIAL FAN
  - THERMAL RELAY WATER PUMP CONTACTOR
  - COMPRESSOR CONTACTOR
  - COOLER WATER PUMP CONTACTOR
  - CONTACTOR FAN, LOW SPEED
  - CONTACTOR FAN, HIGH SPEED
  - HEATER CONTROL RELAY
  - MAIN SWITCH
  - WATER PUMP FLOW SWITCH
  - ELECTRONIC CONTROL CIRCUIT TRANSFORMER
  - AUTO\_TRANSFORMER 400V-230V

- LEGENDE**
- VENTILATEUR CONDENSEUR
  - VENTILATEUR CONDENSEUR
  - COMPRESSEUR
  - RECHAUFFEUR DE CARTER COMPRESSEUR
  - RECHAUFFEUR EVAPORATEUR
  - RECHAUFFEUR CIRCUIT EAU EVAPORATEUR
  - POMPE A EAU
  - VENTILATEUR AXIAL
  - VENTILATEUR AXIAL
  - RELAIS THERMIQUE POMPE A EAU
  - CONTACTEURS COMPRESSEUR
  - CONTACTEUR POMPE D'EAU EVAPORATEUR
  - CONTACTEUR VENTILATEUR BASSE VITESSE
  - CONTACTEUR VENTILATEUR HAUTE VITESSE
  - RELAIS COMMANDE RECHAUFFEUR
  - INTERRUPTEUR PRINCIPAL
  - DETECTEUR DEBIT D'EAU POMPE
  - TRANSFORMATEUR DU CIRCUIT DE COMMANDE ELECTRONIQUE
  - AUTOTRANSFORMATEUR 400V-230V

- BEZEICHNUNG**
- VENTILATOR-KONDENSATOR
  - VENTILATOR-KONDENSATOR
  - VERDICHTER
  - VERDICHTER-KURBELWANNENHEIZUNG
  - VERDAMPFERHEIZUNG
  - HEIZUNG, WASSERKREISLAUF
  - WASSERPUMPE
  - AXIALVENTILATOR
  - AXIALVENTILATOR
  - WARMESCHUTZ WASSERPUMP MOTOR
  - VERDICHTERSCHOTZ
  - KOHLERWASSERPUMPEN-SCHOTZ
  - VENTILATOR TIEFGESCHWINDIGKEIT SCHOTZ
  - VENTILATOR HOCHGESCHWINDIGKEIT SCHOTZ
  - HEIZUNGS-REGELRELAIS
  - HAUPTSCHALTER
  - STROEMUNGSWAECHTER WASSERPUMPE
  - ELEKTRONISCHER STEUERSTROMKREIS-TRANSFORMATOR
  - AUTOTRANSFORMATOR 400V-230V

- LEGENDA**
- CONDENSATORE MOTORE VENTILATORE
  - CONDENSATORE MOTORE VENTILATORE
  - COMPRESSORE
  - ELETTORISCALDATORE CARTER COMPRESSORE
  - ELETTORISCALDATORE EVAPORATORE
  - ELETTORISCALDATORE CIRCUITO ACQUA
  - POMPA ACQUA
  - VENTILATORE ELICOIDALE
  - VENTILATORE ELICOIDALE
  - RELE' TERMICO POMPA ACQUA
  - CONTATTORE DEL COMPRESSORE
  - CONTATTORE POMPA ACQUA
  - CONTATTORE VENTILATORE BASSA VELOCITA'
  - CONTATTORE VENTILATORE ALTA VELOCITA'
  - RELE' DI CONTROLLO ELETTORISCALDATORI
  - INTERRUTTORE GENERALE
  - FLUSSOSTATO POMPA ACQUA
  - TRASFORMATORE CIRCUITO ELETTRONICO DI CONTROLLO
  - AUTOTRASFORMATORE 400V-230V



SECCIONES CABLES-WIRE SECTIONS SECTIONS CABLES-KABELQUERSCHNIT SEZIONE CAVI	30RQ017	30RQ021
400V-3 ~ -50Hz	6mm <sup>2</sup>	6mm <sup>2</sup>

INTENSIDAD MAXIMA MOTOR-MAXIMUM MOTOR CURRENT INTESITE'MAXIMUM DU MOTEUR-MAXIMALER MOTORSTROM MASSIMA CORRENTE ASS.DEL MOTORE	30RQ017	30RQ021	
400V-3~ -50Hz	1EC	13A	16A
	91EP	1,5A	1,5A
230V-1~ -50Hz	11EV - 12EV	1,5 A	1,5 A

Ir RELE' TERMICO-THERMAL RELAY Ir RELAIS THERMIQUE Ir-WARMERELAIS Ir RELE' TERMICO Ir	30RQ017	30RQ021	
400V-3~ - 50Hz	91FR	1,6A	1,6A

VER INSTRUCCIONES DE INSTALACION  
SEE INSTALLATION/OPERATION MANUAL (IOM)  
VOIR MANUEL D'INSTALLATION/DE FONCTIONNEMENT  
SIEHE INSTALLATIONS/BETRIEBS-HANDBUCH (IOM)  
VEDERE MANUALE D'INSTALLAZIONE (IOM)

B036907H02-Pag.3

B036907H02\_-

Questo disegno è di proprietà della Carrier S.p.A. Tutti gli usi sono proibiti, tranne se su suo consenso scritto.

DATA	20/06/2013
DIS	riboldi_g
CONTR	<i>[Signature]</i>
N° PCA	968



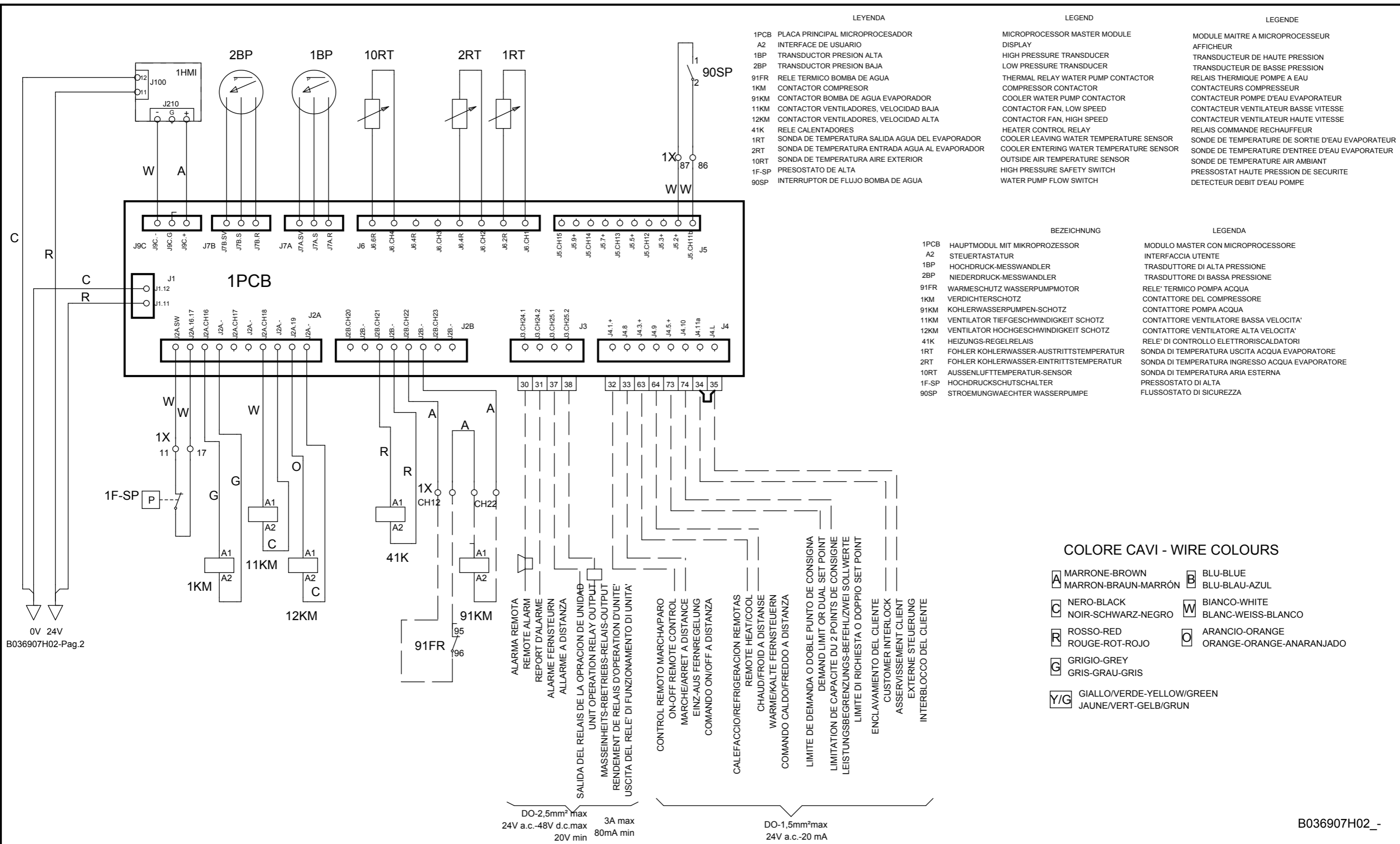
Carrier S.p.A.  
Via R. Sanzio, 9  
20058 Villasanta (MI) - Italy

TITOLO  
**WIRING DIAGRAM**  
30RB017\_021D0

CODICE  
**B036907H02**  
STATO  
**RILASCIATO**

REV.  
-  
PAG. 2  
8 PG

PCA	DESCRIZIONE MODIFICA	DATA	DIS	CON	SUB
-----	----------------------	------	-----	-----	-----



- LEYENDA**
- 1PCB PLACA PRINCIPAL MICROPROCESADOR
  - A2 INTERFACE DE USUARIO
  - 1BP TRANSDUCTOR PRESION ALTA
  - 2BP TRANSDUCTOR PRESION BAJA
  - 91FR RELE TERMICO BOMBA DE AGUA
  - 1KM CONTACTOR COMPRESOR
  - 91KM CONTACTOR BOMBA DE AGUA EVAPORADOR
  - 11KM CONTACTOR VENTILADORES, VELOCIDAD BAJA
  - 12KM CONTACTOR VENTILADORES, VELOCIDAD ALTA
  - 41K RELE CALENTADORES
  - 1RT SONDA DE TEMPERATURA SALIDA AGUA DEL EVAPORADOR
  - 2RT SONDA DE TEMPERATURA ENTRADA AGUA AL EVAPORADOR
  - 10RT SONDA DE TEMPERATURA AIRE EXTERIOR
  - 1F-SP PRESOSTATO DE ALTA
  - 90SP INTERRUPTOR DE FLUJO BOMBA DE AGUA
- LEGEND**
- MICROPROCESSOR MASTER MODULE
  - DISPLAY
  - HIGH PRESSURE TRANSDUCER
  - LOW PRESSURE TRANSDUCER
  - THERMAL RELAY WATER PUMP CONTACTOR
  - COMPRESSOR CONTACTOR
  - COOLER WATER PUMP CONTACTOR
  - CONTACTOR FAN, LOW SPEED
  - CONTACTOR FAN, HIGH SPEED
  - HEATER CONTROL RELAY
  - COOLER LEAVING WATER TEMPERATURE SENSOR
  - COOLER ENTERING WATER TEMPERATURE SENSOR
  - OUTSIDE AIR TEMPERATURE SENSOR
  - HIGH PRESSURE SAFETY SWITCH
  - WATER PUMP FLOW SWITCH
- LEGENDE**
- MODULE MAITRE A MICROPROCESSEUR
  - AFFICHEUR
  - TRANSDUCTEUR DE HAUTE PRESSION
  - TRANSDUCTEUR DE BASSE PRESSION
  - RELAIS THERMIQUE POMPE A EAU
  - CONTACTEURS COMPRESSEUR
  - CONTACTEUR POMPE D'EAU EVAPORATEUR
  - CONTACTEUR VENTILATEUR BASSE VITESSE
  - CONTACTEUR VENTILATEUR HAUTE VITESSE
  - RELAIS COMMANDE RECHAUFFEUR
  - SONDE DE TEMPERATURE DE SORTIE D'EAU EVAPORATEUR
  - SONDE DE TEMPERATURE D'ENTREE D'EAU EVAPORATEUR
  - SONDE DE TEMPERATURE AIR AMBIANT
  - PRESSOSTAT HAUTE PRESSION DE SECURITE
  - DETECTEUR DEBIT D'EAU POMPE

- BEZEICHNUNG**
- 1PCB HAUPTMODUL MIT MIKROPROZESSOR
  - A2 STEUERTASTATUR
  - 1BP HOCHDRUCK-MESSWANDLER
  - 2BP NIEDERDRUCK-MESSWANDLER
  - 91FR WARMESCHUTZ WASSERPUMPENMOTOR
  - 1KM VERDICHTERSCHOTZ
  - 91KM KOHLERWASSERPUMPEN-SCHOTZ
  - 11KM VENTILATOR TIEFGESCHWINDIGKEIT SCHOTZ
  - 12KM VENTILATOR HOCHGESCHWINDIGKEIT SCHOTZ
  - 41K HEIZUNGS-REGELRELAIS
  - 1RT FOHLER KOHLERWASSER-AUSTRITTSTEMPERATUR
  - 2RT FOHLER KOHLERWASSER-EINTRITTSTEMPERATUR
  - 10RT AUSSENLUFTTEMPERATUR-SENSOR
  - 1F-SP HOCHDRUCKSCHUTSCHALTER
  - 90SP STROMUNGWAECHTER WASSERPUMPE
- LEGENDA**
- MODULO MASTER CON MICROPROCESSORE
  - INTERFACCIA UTENTE
  - TRASDUTTORE DI ALTA PRESSIONE
  - TRASDUTTORE DI BASSA PRESSIONE
  - RELE TERMICO POMPA ACQUA
  - CONTATTORE DEL COMPRESORE
  - CONTATTORE POMPA ACQUA
  - CONTATTORE VENTILATORE BASSA VELOCITA'
  - CONTATTORE VENTILATORE ALTA VELOCITA'
  - RELE DI CONTROLLO ELETTORISCALDATORI
  - SONDA DI TEMPERATURA USCITA ACQUA EVAPORATORE
  - SONDA DI TEMPERATURA INGRESSO ACQUA EVAPORATORE
  - SONDA DI TEMPERATURA ARIA ESTERNA
  - PRESSOSTATO DI ALTA
  - FLUSSOSTATO DI SICUREZZA

- COLORE CAVI - WIRE COLOURS**
- A** MARRONE-BROWN / MARRON-BRAUN-MARRÓN
  - B** BLU-BLUE / BLU-BLAU-AZUL
  - C** NERO-BLACK / NOIR-SCHWARZ-NEGRO
  - W** BIANCO-WHITE / BLANC-WEISS-BLANCO
  - R** ROSSO-RED / ROUGE-ROT-ROJO
  - O** ARANCIO-ORANGE / ORANGE-ORANGE-ANARANJADO
  - G** GRIGIO-GREY / GRIS-GRAU-GRIS
  - Y/G** GIALLO/VERDE-YELLOW/GREEN / JAUNE/VERT-GELB/GRUN

DO-2,5mm<sup>2</sup> max  
24V a.c.-48V d.c.max  
20V min

3A max  
80mA min

DO-1,5mm<sup>2</sup>max  
24V a.c.-20 mA

B036907H02\_

Questo disegno è di proprietà della Carrier S.p.A. Tutti gli usi sono proibiti, tranne se su suo consenso scritto.

DATA	18/06/2013
DIS	riboldi_g
CONTR	<i>[Signature]</i>
N° PCA	968



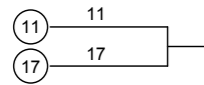
Carrier S.p.A.  
Via R. Sanzio, 9  
20058 Villasanta (MI) - Italy

TITOLO  
**WIRING DIAGRAM**  
30RB017\_021D0

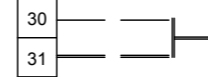
CODICE	B036907H02	REV.	-
STATO	RILASCIATO	PAG.	3

PCA	DESCRIZIONE MODIFICA	DATA	DIS	CON	SUB
-----	----------------------	------	-----	-----	-----

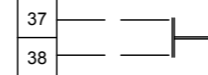
BORNE	MARCA CABLE	FUNCION	BORNE	DESTINO	BORNE	FUNCION
TERMINAL	CABLE MARK	FUNCTION	TERMINAL	DESTINATION	TERMINAL	FUNCTION
BORNIER	REPERAGE CABLE	FONCTION	BORNIER	DESTINATION	BORNIER	FONCTION
KLEMME	KABEL-MARKIERUNG	FUNKTION	KLEMME	ANSCHLUSSORT	KLEMME	FUNKTION
MORSETTO	MARCATURA CAVI	FUNZIONE	MORSETTO	SCOPO	MORSETTO	FUNZIONE



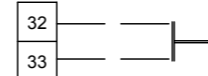
PRESOSTATO DE ALTA 1F-SP  
HIGH PRESSURESTAT 1F-SP  
PRESSOSTAT DE HAUTE PRESSION 1F-SP  
HOCHDRUCKSCHALTER 1F-SP  
PRESOSTATO DI ALTA 1F-SP



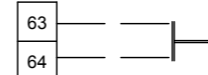
ALARMA REMOTA  
REMOTE ALARM  
REPORT D'ALARME  
ALARME FERNSTEUERN  
ALLARME A DISTANZA



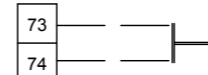
CONTROL DE CALDERA  
BOILER CONTROL  
COMMANDE CHAUDIERE  
SCHALTKNOPF HEIZKESSEL  
CONTROLLO CALDAIA



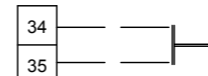
CONTROL REMOTO MARCHA/PARO  
ON-OFF REMOTE CONTROL  
MARCHE/ARRET A DISTANCE  
EINZ-AUS FERNREGELUNG  
COMANDO ON/OFF A DISTANZA



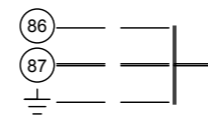
CALEFACCION/REFRIGERACION REMOTAS  
REMOTE HEAT/COOL  
CHAUD/FROID A DISTANCE  
WARME/KALTE FERNSTEUERN  
COMANDO CALDO/FREDDO A DISTANZA



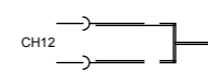
LIMITE DE DEMANDA O DOBLE PUNTO DE CONSIGNA  
DEMAND LIMIT OR DUAL SET POINT  
LIMITATION DE CAPACITE OU 2 POINTS DE CONSIGNE  
LEISTUNGSBEGRENZUNGS-BEFEHL / ZWEI SOLLWERTE  
LIMITE DI RICHIESTA O DOPPIO SET POINT



ENCLAVAMIENTO DEL CLIENTE  
CUSTOMER INTERLOCK  
ASSERVISSEMENT CLIENT  
EXTERNE STEUERUNG  
INTERBLOCCO DEL CLIENTE



INTERRUPTOR DE FLUJO SP90  
WATER FLOW SWITCH SP90  
INTERRUPTEUR DE DEBIT D'EAU SP90  
WASSERSTRUMUNGSSCHALTER SP90  
FLUSSOSTATO ACQUA SP90

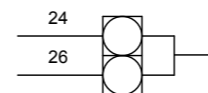


RELE TERMICO BOMBA DE AGUA  
THERMAL RELAY WATER PUMP CONTACTOR  
RELAIS THERMIQUE POMPE A EAU  
WARMESCHUTZ WASSERPUMPMOTOR  
RELE TERMICO POMPA ACQUA

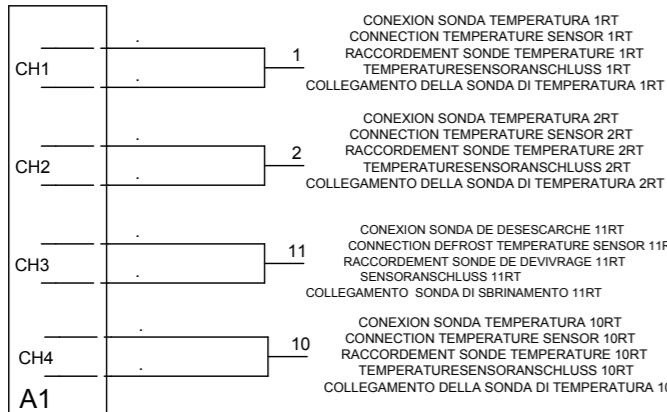


CONTACTOR BOMBA DE AGUA  
WATER PUMP CONTACTOR  
CONTACTEUR POMPE D'EAU  
WASSERPUMPEN-SCHOTZ  
CONTATTORE POMPA ACQUA

OPCIONAL - OPTIONAL - OPTION - WAHLWEISE - OPTIONAL



ALIMENTACION CALENTADOR DE CARTER (CAJA BORNAS COMPRESOR) 400V/230V SEGUN ESQUEMA DE CONEXION  
CRANKCASE HEATER SUPPLY (COMPRESSOR BOX) 400V/230V ACCORDING TO WIRING DIAGRAM  
ALIMENTATION RECHAUFFEUR DE CARTER (BOITE COMPRESSEUR) 400V/230V AU SCHEMA DE CABLAGE  
EINSPEISUNG KURBELWANNENHEIZUNG (ANSCHLUSSKASTEN KOMPRESSORMOTOR) 400V/230V GEMAB SCHALTPLAN  
ALIMENTAZIONE DELL'ELETTORISCALDATORE DEL CARTER (SCATOLA ELETTRICA COMPRESSORE) 400V/230V COME SCHEMA ELETTRICO

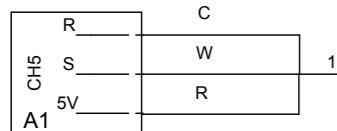


SALIDA AGUA EVAPORADOR  
COOLER OUTLET WATER  
SORTIE EAU EVAPORATEUR  
KOHLEWASSER-AUSTRITT  
USCITA ACQUA DALL'EVAPORATORE

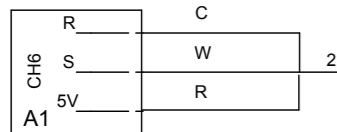
ENTRADA AGUA EVAPORADOR  
COOLER INLET WATER  
ENTREE EAU EVAPORATEUR  
KOHLEWASSER-EINTRITT  
INGRESSO ACQUA NELL'EVAPORATORE

DESESCARCHE  
DEFROST TEMPERATURE  
DEGIVRAGE  
VON ABTAUEN  
SBRINAMENTO

TEMPERATURA AIRE EXTERIOR  
AMBIENT OR OUTSIDE AIR TEMPERATURE  
TEMPERATURE AIR AMBIANT DU EXTERIEUR  
UMGEBUNGS- ODER AUSSENLUFTTEMPERATUR  
TEMPERATURA ARIA ESTERNA



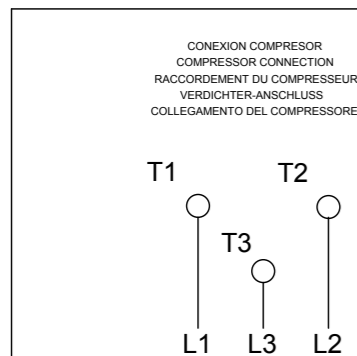
PRESION DE DESCARGA COMPRESOR 1BP  
DISCHARGE PRESSURE COMPRESSOR 1BP  
PRESSION REFOULEMENT COMPRESSEUR 1BP  
VERDICHUNGSDRUCK KOMPRESSOR 1BP  
PRESSIONE DI MANDATA COMPRESSORE 1BP



PRESION DE ASPIRACION COMPRESOR 2BP  
SUCTION PRESSURE COMPRESSOR 2BP  
PRESSION ASPIRATION COMPRESSEUR 2BP  
SAUGDRUCK KOMPRESSOR 2BP  
PRESSIONE D'ASPIRAZIONE COMPRESSORE 2BP

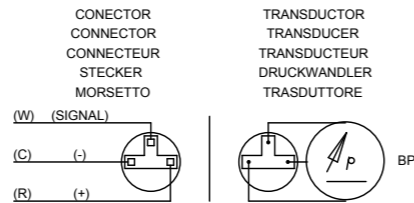
WIRE COLORS

- R- ROSSO-RED-ROUGE-ROT
- W- BIANCO-WHITE-BLANC-WEISS
- C- NERO-BLACK-NOIR-SCHWARZ



CONEXION COMPRESOR  
COMPRESSOR CONNECTION  
RACCORDEMENT DU COMPRESSEUR  
VERDICHTER-ANSCHLUSS  
COLLEGAMENTO DEL COMPRESSORE

DETALLE CONECTOR/TRANSDUCOR 1BP A 2BP  
CONNECTOR/TRANSDUCER DETAIL 1BP TO 2BP  
DETAIL CONNECTEUR/TRANSDUCTEUR 1BP A 2BP  
DETAIL STECKER/DRUCKWANDLER 1BP BIS 2BP  
DETTAGLIO CONNETTORE TRASDUTTORE 1BP A 2BP



B036907H02\_

Questo disegno è di proprietà della Carrier S.p.A. Tutti gli usi sono proibiti, tranne se su suo consenso scritto.

DATA	18/06/2013
DIS	riboldi_g
CONTR	
N° PCA	968



Carrier S.p.A.  
Via R. Sanzio, 9  
20058 Villasanta (MI) - Italy

TITOLO  
**WIRING DIAGRAM**  
30RB017\_021D0

CODICE  
**B036907H02**  
STATO  
**RILASCIATO**

REV.  
-  
PAG. 4  
8 PG

PCA	DESCRIZIONE MODIFICA	DATA	DIS	CON	SUB
-----	----------------------	------	-----	-----	-----