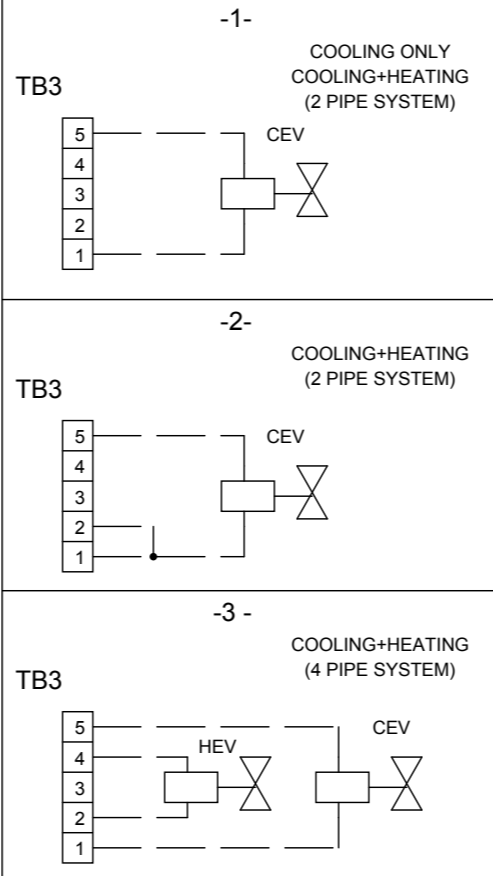


LEGENDA - LEGEND

- CABLAGGIO DEL COSTRUTTORE-FABRY WIRING
CABLAGE DU CONSTRUCTEUR-KABELVERBINDUNG DURCH DEN HERSTELLEN
- CABLAGGIO DELL'INSTALLATORE-WIRING BY OTHERS
CABLAGE DE L'INSTALLATEUR-KABELVERBINDUNG DURCH DRITTEN
- FS MICRO GALLEGGIANTE SICUREZZA-SAFETY MICRO FLOAT
MICRO FLOTTEUR SECURITE'-SICHERHEIT MIKROSCHWIMMER
- IFM MOTORE VENTIL UNITA' INTERNA-FAN MOTOR INTERNAL UNIT
MOTEUR VENTIL. UNITE' INTERIEURE-VENTILATOR MOTOR INNENEINHEIT
- PS POMPA SCARICO-DRAIN PUMP
POMPE DE DECHARGEMENT-ABLAUFPUMPE
- FC CONDENSATORE MOTORE VENTIL.-FAN CAPACITOR
CONDENSATEUR MOTEUR VENTIL.-KONDESATOR VENTILATOR
- CEV ELETTROVALVOLA ACQUA FREDDA-ELECTRIC VALVE (COOLING)
ELECTROSOUP. DE L'EAU FROID-KUHL WASSER ELEKTROVENT.
- HEV ELETTROVALVOLA ACQUA CALDA-ELECTRIC VALVE (HEATING)
ELECTROSOUP. DE L'EAU CHAUD-WARM WASSER ELEKTROVENT.
- PCB SCHEDA ELETTRONICA-ELECTRONIC BOARD
FICHE ELECTRONIQUE-KARTE ELEKTRONIK
- TB MORSETTIERA-TERMINAL BOARD
BORNES-KIEMMENBRETT

COLLEGAMENTO VALVOLE
SELEZIONARE LO SCHEMA IN FUNZIONE
DEL TIPO DI IMPIANTO

VALVE CONNECTION
SELECT THE DIAGRAM ACCORDING TO
THE SYSTEM TYPE



COLORE CAVI - WIRE COLOURS

- | | |
|--------------------------------------|-------------------------|
| A MARRONE-BROWN | B BLU-BLUE |
| C NERO-BLACK | W BIANCO-WHITE |
| R ROSSO-RED | Y GIALLO-YELLOW |
| G GRIGIO- GREY | O ARANCIO-ORANGE |
| Y/G GIALLO/VERDE-YELLOW/GREEN | |

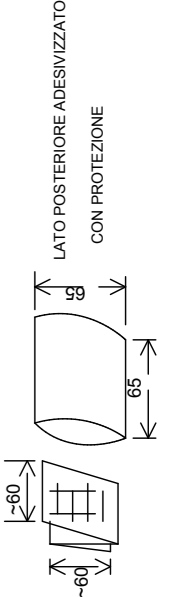
ATTENZIONE: LA VARIAZIONE O LA MANOMISSIONE DEI CABLAGGI E DELLE TARATURE DEI CONTROLLI PREVISTI PER QUESTA MACCHINA, FA IMMEDIAMENTE DECADERE OGNI GARANZIA DELLA STESSA.

ATTENTION: ANY WARRANTY IS DECLINED IN CASE OF FIELD CHANGES OF FACTORY WIRING AND SETTINGS.

ACTHUNG: BEI UMSTELLUNGEN ODER VERLETZUNG DER KONTROLLEICHUNG DIESER MACHINE ENTFAEHLT SEFORT UNSERE GARANTIEPLICHT

B035114H01-01

NOTE:
1-MATERIALE: CARTA SYNTAPE g/m² 80 COLORE BIANCO
2-DICITURE COLORE NERO
3-LE DICITURE DEVONO ESSERE DURATURE IN CONFORMITA' A QUANTO PRESCRITTO DALLE NORME EN60 335-2-40
4-PIEGARE LO SCHEMA TENENDO LA STAMPA ALL'ESTERNO E INSERIRLO NELLA BUSTA (PVC TRASPARENTE) COME INDICATO IN FIGURA, CON IL CODICE VISIBILE SUL LATO ANTERIORE.



250

165