

A1	MODULE MAITRE A MICROPROCESSEUR	MICROPROCESSOR-BASED MASTER MODULE	LEITMODUL AUF MIKROPROZESOR-BASIS
A2	AFFICHEUR	DISPLAY	ANZEIGE
A1C ... A4CA	MODULE COMMANDE, CONTROLE ET SECURITE COMPRESSEUR	COMPRESSOR MONITORING, CONTROL AND SAFETY MODULE	CCN-JBUS SCHNITTSTELLE
A1E ... A2EA	MODULE COMMANDE DETENDEUR CIRCUIT A-B	EXPANSION VALVE MONITORING CIRCUIT A-B	EXPANSIONSVENTIL-UEBERWACHUNGS KREISLAUF A-B
A3-A4-A5	MODULE ENTREES-SORTIES	INPUT-OUTPUT MODULE	EIN-AUSGANGSMODUL
A148	PASSERELLE CCN/JBUS	CCN/JBUS INTERFACE	CCN-JBUS SCHNITTSTELLE
BL1-BL2	DETECTEUR DE NIVEAU EVAPORATEUR CIRCUIT A-B	EVAPORATOR LEVEL DETECTOR CIRCUIT A-B	VERDAMPFERPEGEL-DETEKTOR KREISLAUF A-B
BP1-BP2	TRANSDUCTEUR DE PRESSION REFOULEMENT CIRCUIT A-B	DISCHARGE PRESSURE TRANSDUCER CIRCUIT A-B	VERDICHTUNGSDRUCK-MESSWANDLER KREISLAUF A-B
BP3-BP4	TRANSDUCTEUR DE PRESSION ASPIRATION CIRCUIT A-B	SUCTION PRESSURE TRANSDUCER CIRCUIT A-B	SAUGDRUCK-MESSWANDLER KREISLAUF A-B
BP71 ... BP74	TRANSDUCTEUR DE PRESSION HUILE COMPRESSEUR	COMPRESSOR OIL PRESSURE TRANSDUCER CIRCUIT A-B	VERDICHTER-OELDRUCK-MESSWANDLER KREISLAUF A-B
BP81 ... BP84	TRANSDUCTEUR DE PRESSION ECONOMISEUR	ECONOMIZER PRESSURE TRANSDUCER CIRCUIT A-B	ECONOMISERDRUCK MESSWANDLER KREISLAUF A-B
EC1 ... EC4	COMPRESSEUR CIRCUIT A-B	COMPRESSOR CIRCUIT A-B	KOMPRESSOR KREISLAUF A-B
ED1-ED2	DETENDEUR ELECTRONIQUE CIRCUIT A-B	ELECTRONIC EXPANSION VALVE CIRCUIT A-B	ELECKTRONISCHES EXPANSIONSVENTILS KREISLAUF A-B
EP71-EP73	POMPE A HUILE CIRCUIT A-B	OIL PUMP CIRCUIT A-B	OELPUMPE KREISLAUF A-B
FU1 ... FU4	FUSIBLE COMPRESSEUR	COMPRESSOR FUSE	VERDICHTER-SICHERUNG
GS1 ... GS4	DEMARREUR COURANT REDUIT COMPRESSEUR	COMPRESSOR SOFT START DEVICE	VERDICHTER-STARTER ANLAUF MIT REDUZIERTER STROMAUFNAHME
KM90	CONTACTEUR POMPE EVAPORATEUR	EVAPORATOR PUMP CONTACTOR	VERDAMPFERPUMPEN-SCHUETZ
KM95	CONTACTEUR POMPE CONDENSEUR	CONDENSER PUMP CONTACTOR	VERFLUESSIGERPUMPEN-SCHUETZ
KM1 ... KM4	CONTACTEUR DEMARRAGE COMPRESSEUR	START COMPRESSOR CONTACTOR	VERDICHTERSCHUETZ
KF	RELAIS TEMPORISE REDEMARRAGE APRES MICROCOUPURE	RESTART CONTROL DELAY RELAY AFTER CURRENT FAIL	WIEDERANLAUF-ZEITRELAIS
QF	DISJONCTEUR PROTECTION CIRCUIT CONTROLE	CONTROL CIRCUIT BREAKER	STUERSTROMKREIS-SCHUTZSCHALTER
QF1 ... QF4	DISJONCTEUR PROTECTION CIRCUIT CONTROLE COMPRESSEUR	COMPRESSOR CONTROL CIRCUIT BREAKER	VERDICHTER-STUERSTROMKREIS-SCHUTZSCHALTER
QS101-QS102	INTERRUPTEUR GENERAL	MAIN DISCONNECT SWITCH	ALLGEMEINER TRENNSCHALTER
RT1	SONDE DE TEMPERATURE SORTIE EAU EVAPORATEUR	EVAPORATER LEAVING WATER TEMPERATURE SENSOR	VERDAMPFER-WASSERAUSTRITTSTEMPERATUR-SENSOR
RT2	SONDE DE TEMPERATURE ENTREE EAU EVAPORATEUR	EVAPORATER ENTERING WATER TEMPERATURE SENSOR	VERDAMPFER-WASSEREINTRITTSTEMPERATUR-SENSOR
RT5	SONDE DE TEMPERATURE ENTREE EAU CONDENSEUR	CONDENSER ENTERING WATER TEMPERATURE SENSOR	VERFLUESSIGER-WASSEREINTRITTSTEMPERATUR-SENSOR
RT6	SONDE DE TEMPERATURE SORTIE EAU CONDENSEUR	CONDENSER LEAVING WATER TEMPERATURE SENSOR	VERFLUESSIGER-WASSERAUSTRITTSTEMPERATUR-SENSOR
RT10	SONDE DE TEMPERATURE AIR AMBIANT OU EXTERIEUR (ACCESSOIRE)	AMBIANT OR OUTSIDE AIR TEMPERATURE SENSOR	UMGEBUNGS-ODER AUSSENLUFTTEMPERATUR-SENSOR
RT21-RT22	SONDE DE TEMPERATURE REFOULEMENT CIRCUIT A-B	DISCHARGE TEMPERATURE SENSOR CIRCUIT A-B	VERDICHTUNGSTEMPERATUR-SENSOR KREISLAUF A-B
SP90	DETECTEUR DEBIT EAU EVAPORATEUR	EVAPORATER FLOW SWITCH	VERDAMPFER-STROMUNGSWAECHTER
SP95	DETECTEUR DEBIT EAU CONDENSEUR	CONDENSER FLOW SWITCH	VERFLUESSIGER-STROMUNGSWAECHTER
SL71-SL72	DETECTEUR DE NIVEAU HUILE CIRCUIT A-B	OIL LEVEL DETECTOR CIRCUIT A-B	OELSTAND-DETEKTOR KREISLAUF A-B
SP1F ... SP4F	PRESSOSTAT HAUTE PRESSION DE SECURITE COMPRESSEUR	HIGH PRESSURE SAFETY SWITCH COMPRESSOR	VERDICHTER-HOCHDRUCK-SICHERHEITS-PRESSOSTAT
TC	TRANSFORMATEUR CIRCUIT COMMANDE	CONTROL CIRCUIT TRANSFORMER	STUERSTROMKREIS-TRANSFORMATOR
TC1 ... TC4	TRANSFORMATEUR CIRCUIT CONTROLE COMPRESSEUR	COMPRESSOR CONTROL CIRCUIT TRANSFORMER	VERDICHTER-STUERSTROMKREIS-TRANSFORMATOR
TI11 ... TI43	TRANSFORMATEUR D'INTENSITE COMPRESSEUR	COMPRESSOR CURRENT TRANSFORMER	VERDICHTER-STROMTRANSFORMATOR
XS	PRISE DE COURANT	ELECTRIC OUTLET	STECKDOSE
Y11-Y12 ... Y41-Y42	VANNE AUGMENTATION DE PUISSANCE COMPRESSEUR	COMPRESSOR CAPACITY LOADER	VERTICHTER-BELASTUNGSVENTIL
YV61-YV61A ... YV64-YV64A	VANNE DE REFROIDISSEMENT COMPRESSEUR	COMPRESSOR COOLING VALVE	VERDICHTER KUEHLVENTIL
YV71 ... YV74	VANNE HUILE COMPRESSEUR	COMPRESSOR OIL VALVE	VERDICHTER-OELVENTIL
YV81 ... YV84	VANNE ECONOMISEUR	ECONOMIZER SOLENOID	ECONOMIZER-VENTIL

01 02 03 04 05 06 07 08 09 10 11 12 13 14 15 16 17 18 19 20 21 22 23 24 25 26 27 28 29 30 31 32 33 34 35 36 37 38 39 40

HX-200 ... HX-375



13-03-98

1

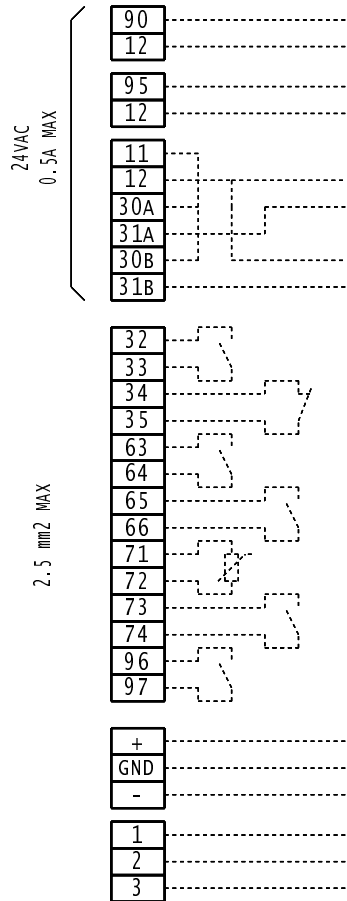
99SC\_200HX507762EE\_ B

OPTION 25  
OPTION 148

DEMARRAGE A COURANT REDUIT  
PASSERELLE CCM/JBUS

SOFT START  
CCM/JBUS INTERFACE

ANLUFMIT REDUZIERTER STROMAUFNAHME  
CCM-JBUS SCHNITTSTELLE



- COMMANDE POMPE EVAPORATEUR

- EVAPORATER PUMP CONTROL CIRCUIT

- VERDAMPFERPUMPEN-REGEL

- COMMANDE POMPE CONDENSEUR

- CONDENSER PUMP CONTROL CIRCUIT

- VERFLUESSIGERPUMPEN-REGEL

- ALARME CIRCUIT A

- ALARM CIRCUIT A

- ALARM KREISLAUF A

- ALARME CIRCUIT B

- ALARM CIRCUIT B

- ALARM KREISLAUF B

- COMMANDE A DISTANCE

- REMOTE CONTROL

- FERNBEDIENUNG

- SECURITE CLIENT

- CUSTOMER SAFETY DEVICE

- KUNDEN-SICHERHEITSVORRICHTUNG

- CHAUD-FROID

- HEAT-COOL

- HEIZUNG-KUEHLUNG

- 2 POINTS DE CONSIGNE

- 2 SETPOINTS

- 2 SOLLWERTE

- DECALAGE POINT DE CONSIGNE

- SETPOINT RESET

- SOLLWERT-RUECKSTELLUNG

- LIMITATION DE CAPACITE

- DEMAND LIMIT

- LEISTUNGS-AUFNAHMEBEGRENZUNG

- DETECTEUR DEBIT D'EAU CONDENSEUR

- CONDENSER FLOW SWITCH

- VERFLUESSIGER-STROMUNGSWAECHTER

- BUS DE COMMUNICATION CCM

- CCM COMMUNICATIONS BUS

- CCM-KOMMUNIKATIONS-SAMMELSCHEINE

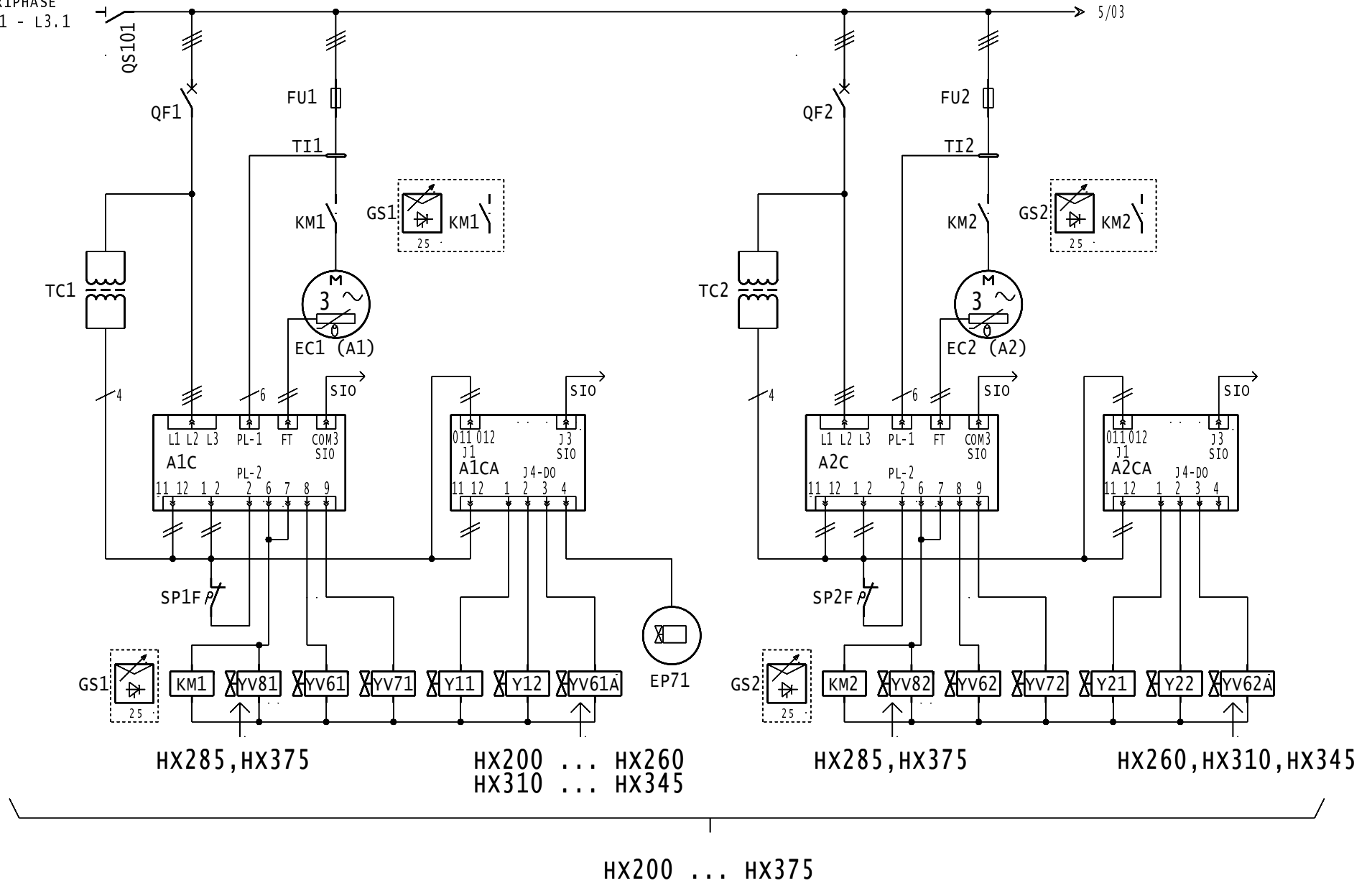
- BUS DE COMMUNICATION JBUS

- JBUS COMMUNICATIONS BUS

- JBUS-KOMMUNIKATIONS-SAMMELSCHEINE

01 02 03 04 05 06 07 08 09 10 11 12 13 14 15 16 17 18 19 20 21 22 23 24 25 26 27 28 29 30 31 32 33 34 35 36 37 38 39 40

RESEAU TRIPHASE  
L1.1 - L2.1 - L3.1

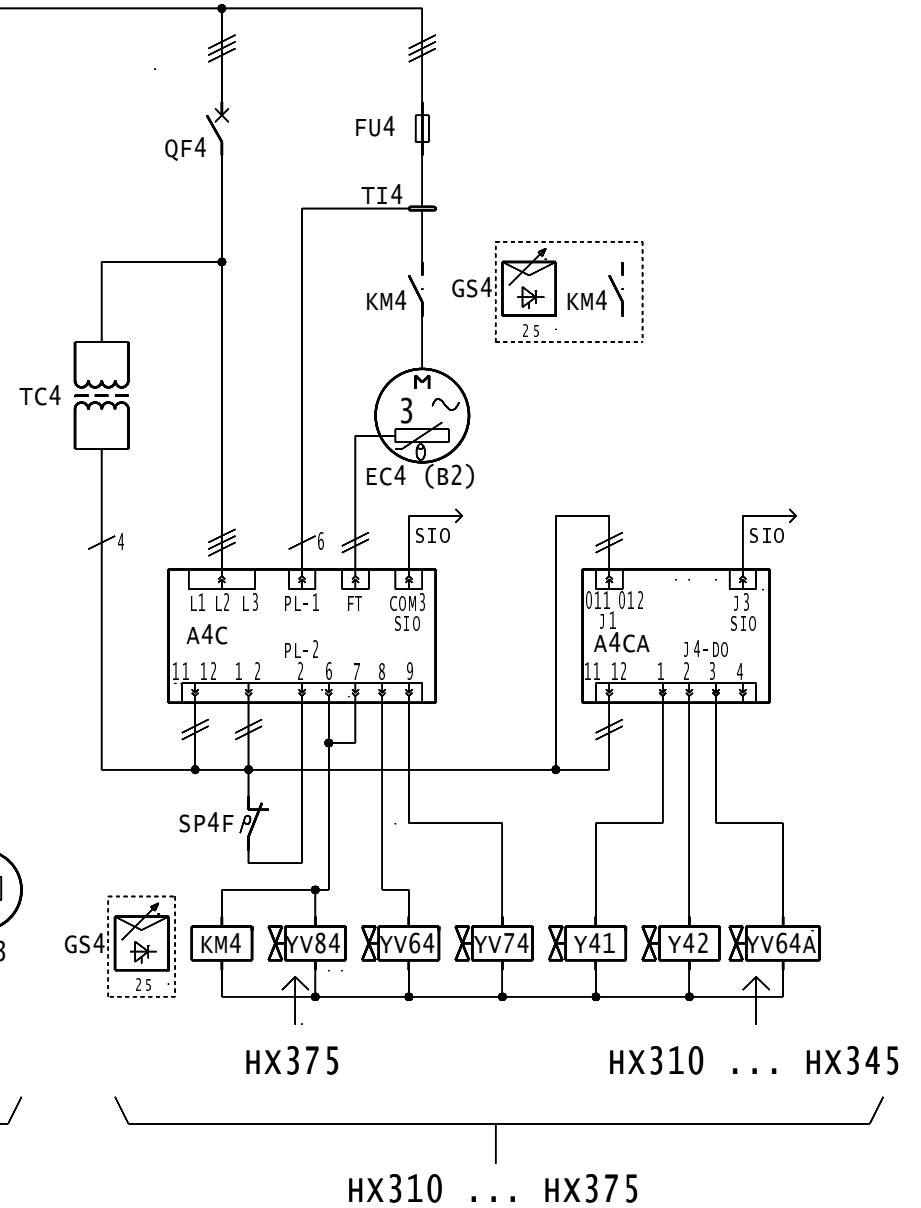
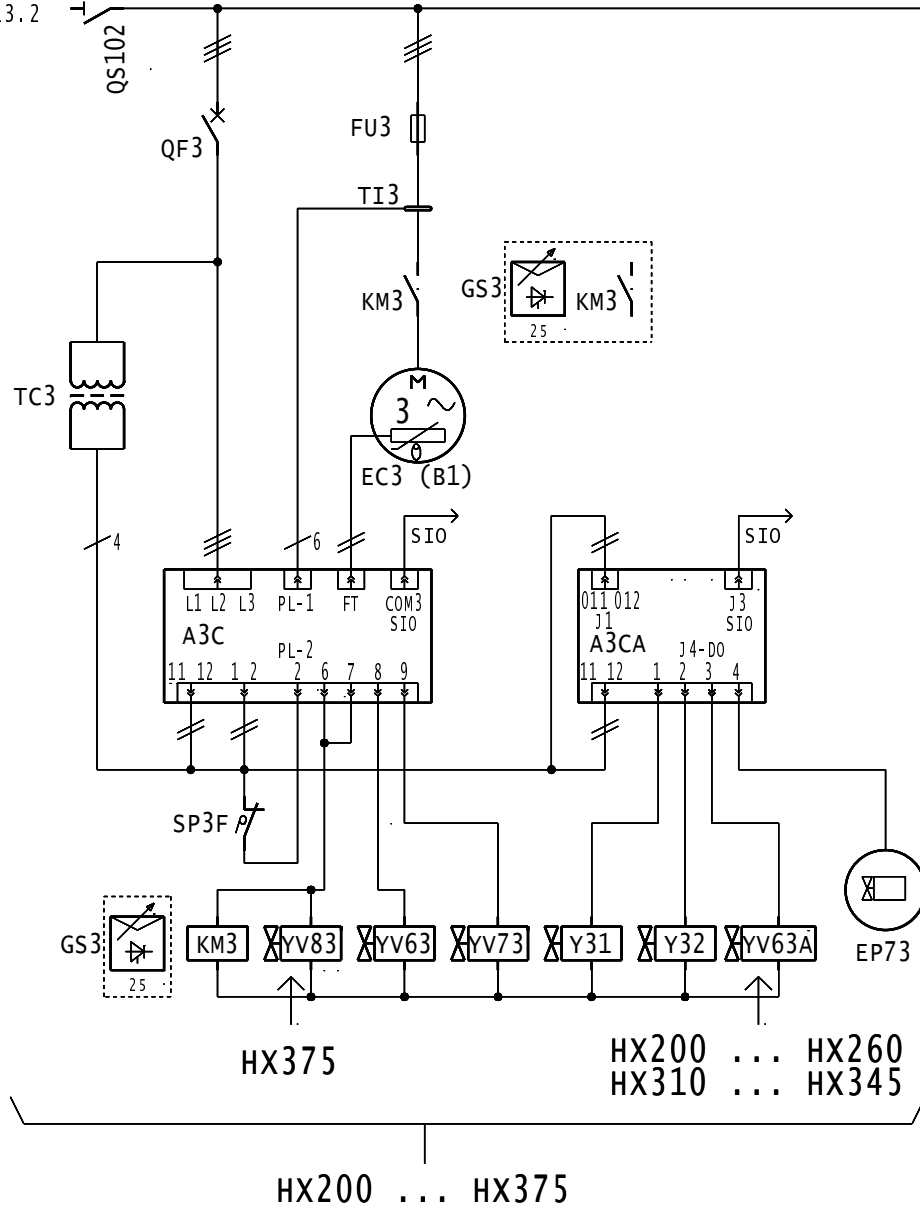


01 02 03 04 05 06 07 08 09 10 11 12 13 14 15 16 17 18 19 20 21 22 23 24 25 26 27 28 29 30 31 32 33 34 35 36 37 38 39 40

CIRCUIT COMMANDE ET PUISSANCE COMPRESSEURS  
COMPRESSOR POWER AND CONTROL CIRCUIT  
VERDICHTER-BETRIEBS UND STEUERSTROMKREISLAUF

	13-03-98	3
99SC_200HX507762EE_ B		

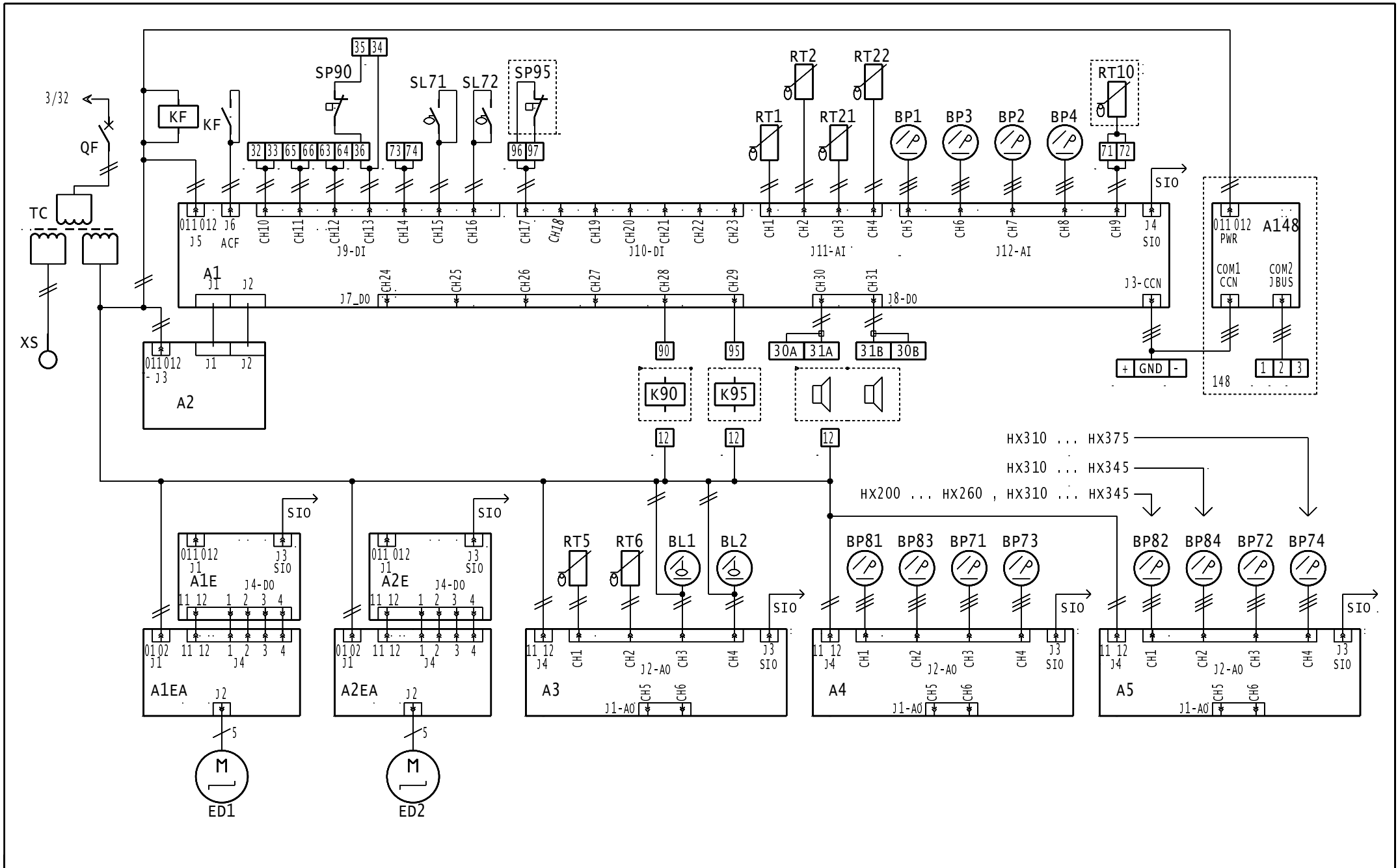
RESEAU TRIPHASE  
L1.2 - L2.2 - L3.2



01 02 03 04 05 06 07 08 09 10 11 12 13 14 15 16 17 18 19 20 21 22 23 24 25 26 27 28 29 30 31 32 33 34 35 36 37 38 39 40

CIRCUIT COMMANDE ET PUISSANCE COMPRESSEURS  
COMPRESSOR POWER AND CONTROL CIRCUIT  
VERDICHTER-BETRIEBS UND STEUERSTROMKREISLAUF

	13-03-98	4
99SC_200HX507762EE_ B		



01	02	03	04	05	06	07	08	09	10	11	12	13	14	15	16	17	18	19	20	21	22	23	24	25	26	27	28	29	30	31	32	33	34	35	36	37	38	39	40
----	----	----	----	----	----	----	----	----	----	----	----	----	----	----	----	----	----	----	----	----	----	----	----	----	----	----	----	----	----	----	----	----	----	----	----	----	----	----	----

CIRCUIT COMMANDE  
 CONTROL CIRCUIT  
 STEUERSTROMKREIS