

A1	MODULE MAITRE A MICROPROCESSEUR	MICROPROCESSOR-BASED MASTER MODULE	LEITMODUL AUF MIKROPROZESOR-BASIS
A2	AFFICHEUR	DISPLAY	ANZEIGE
A1C ... A3CA	MODULE COMMANDE, CONTROLE ET SECURITE COMPRESSEUR	COMPRESSOR MONITORING, CONTROL AND SAFETY MODULE	CCN-JBUS SCHNITTSTELLE
A1E ... A2EA	MODULE COMMANDE DETENDEUR CIRCUIT A-B	EXPANSION VALVE MONITORING CIRCUIT A-B	EXPANSIONSVENTIL-UEBERWACHUNGS KREISLAUF A-B
A3-A4	MODULE ENTREES-SORTIES	INPUT-OUTPUT MODULE	EIN-AUSGANGSMODUL
A148	PASSERELLE CCN/JBUS	CCN/JBUS INTERFACE	CCN-JBUS SCHNITTSTELLE
BL1-BL2	DETECTEUR DE NIVEAU EVAPORATEUR CIRCUIT A-B	EVAPORATOR LEVEL DETECTOR CIRCUIT A-B	VERDAMPFERPEGEL-DETEKTOR KREISLAUF A-B
BP1-BP2	TRANSDUCTEUR DE PRESSION REFOULEMENT CIRCUIT A-B	DISCHARGE PRESSURE TRANSDUCER CIRCUIT A-B	VERDICHTUNGSDRUCK-MESSWANDLER KREISLAUF A-B
BP3-BP4	TRANSDUCTEUR DE PRESSION ASPIRATION CIRCUIT A-B	SUCTION PRESSURE TRANSDUCER CIRCUIT A-B	SAUGDRUCK-MESSWANDLER KREISLAUF A-B
BP71-BP73	TRANSDUCTEUR DE PRESSION HUILE COMPRESSEUR	COMPRESSOR OIL PRESSURE TRANSDUCER CIRCUIT A-B	VERDICHTER-OELDRUCK-MESSWANDLER KREISLAUF A-B
BP81-BP83	TRANSDUCTEUR DE PRESSION ECONOMISEUR	ECONOMIZER PRESSURE TRANSDUCER CIRCUIT A-B	ECONOMISERDRUCK MESSWANDLER KREISLAUF A-B
EC1-EC3	COMPRESSEUR CIRCUIT A-B	COMPRESSOR CIRCUIT A-B	KOMPRESSOR KREISLAUF A-B
ED1-ED2	DETENDEUR ELECTRONIQUE CIRCUIT A-B	ELECTRONIC EXPANSION VALVE CIRCUIT A-B	ELECKTRONISCHES EXPANSIONSVENTILS KREISLAUF A-B
EP71-EP73	POMPE A HUILE CIRCUIT A-B	OIL PUMP CIRCUIT A-B	OELPUMPE KREISLAUF A-B
FU1-FU3	FUSIBLE COMPRESSEUR	COMPRESSOR FUSE	VERDICHTER-SICHERUNG
KM90	CONTACTEUR POMPE EVAPORATEUR	EVAPORATOR PUMP CONTACTOR	VERDAMPFERPUMPEN-SCHUETZ
KM95	CONTACTEUR POMPE CONDENSEUR	CONDENSER PUMP CONTACTOR	VERFLUESSIGERPUMPEN-SCHUETZ
KM1Y-KM1D-KM3Y-KM3D	CONTACTEUR DEMARRAGE COMPRESSEUR A COURANT REDUIT	SOFT START COMPRESSOR CONTACTOR	VERDICHTERSCHUETZ FUER ANLAUF MIT REDUZIERTER STROMAUFNAHME
KF	RELAIS TEMPORISE REDEMARRAGE APRES MICROCOUPURE	RESTART CONTROL DELAY RELAY AFTER CURRENT FAIL	WIEDERANLAUF-ZEITRELAIS
QF	DISJONCTEUR PROTECTION CIRCUIT CONTROLE	CONTROL CIRCUIT BREAKER	STEUERSTROMKREIS-SCHUTZSCHALTER
QF1-QF3	DISJONCTEUR PROTECTION CIRCUIT CONTROLE COMPRESSEUR	COMPRESSOR CONTROL CIRCUIT BREAKER	VERDICHTER-STEUERSTROMKREIS-SCHUTZSCHALTER
QS101	INTERRUPTEUR GENERAL	MAIN DISCONNECT SWITCH	ALLGEMEINER TRENNSCHALTER
RT1	SONDE DE TEMPERATURE SORTIE EAU EVAPORATEUR	EVAPORATER LEAVING WATER TEMPERATURE SENSOR	VERDAMPFER-WASSERAUSTRITTSTEMPERATUR-SENSOR
RT2	SONDE DE TEMPERATURE ENTREE EAU EVAPORATEUR	EVAPORATER ENTERING WATER TEMPERATURE SENSOR	VERDAMPFER-WASSEREINTRITTSTEMPERATUR-SENSOR
RT5	SONDE DE TEMPERATURE ENTREE EAU CONDENSEUR	CONDENSER ENTERING WATER TEMPERATURE SENSOR	VERFLUESSIGER-WASSEREINTRITTSTEMPERATUR-SENSOR
RT6	SONDE DE TEMPERATURE SORTIE EAU CONDENSEUR	CONDENSER LEAVING WATER TEMPERATURE SENSOR	VERFLUESSIGER-WASSERAUSTRITTSTEMPERATUR-SENSOR
RT10	SONDE DE TEMPERATURE AIR AMBIANT OU EXTERIEUR (ACCESSOIRE)	AMBIANT OR OUTSIDE AIR TEMPERATURE SENSOR	UMGEBUNGS-ODER AUSSENLUFTTEMPERATUR-SENSOR
RT21-RT22	SONDE DE TEMPERATURE REFOULEMENT CIRCUIT A-B	DISCHARGE TEMPERATURE SENSOR CIRCUIT A-B	VERDICHTUNGSTEMPERATUR-SENSOR KREISLAUF A-B
SP90	DETECTEUR DEBIT EAU EVAPORATEUR	EVAPORATER FLOW SWITCH	VERDAMPFER-STROMUNGSWAECHTER
SP95	DETECTEUR DEBIT EAU CONDENSEUR	CONDENSER FLOW SWITCH	VERFLUESSIGER-STROMUNGSWAECHTER
SL71-SL72	DETECTEUR DE NIVEAU HUILE CIRCUIT A-B	OIL LEVEL DETECTOR CIRCUIT A-B	OELSTAND-DETEKTOR KREISLAUF A-B
SP1F-SP3F	PRESSOSTAT HAUTE PRESSION DE SECURITE COMPRESSEUR	HIGH PRESSURE SAFETY SWITCH COMPRESSOR	VERDICHTER-HOCHDRUCK-SICHERHEITS-PRESSOSTAT
TC	TRANSFORMATEUR CIRCUIT COMMANDE	CONTROL CIRCUIT TRANSFORMER	STEUERSTROMKREIS-TRANSFORMATOR
TC1-TC3	TRANSFORMATEUR CIRCUIT CONTROLE COMPRESSEUR	COMPRESSOR CONTROL CIRCUIT TRANSFORMER	VERDICHTER-STEUERSTROMKREIS-TTRANSFORMATOR
TI11 ... TI33	TRANSFORMATEUR D'INTENSITE COMPRESSEUR	COMPRESSOR CURRENT TRANSFORMER	VERDICHTER-STROMTRANSFORMATOR
XS	PRISE DE COURANT	ELECTRIC OUTLET	STECKDOSE
Y11-Y12-Y31-Y32	VANNE AUGMENTATION DE PUISSANCE COMPRESSEUR	COMPRESSOR CAPACITY LOADER	VERTICHTER-BELASTUNGSVENTIL
YV61-YV61A-YV63-YV63A	VANNE DE REFROIDISSEMENT COMPRESSEUR	COMPRESSOR COOLING VALVE	VERDICHTER KUEHLVENTIL
YV71-YV73	VANNE HUILE COMPRESSEUR	COMPRESSOR OIL VALVE	VERDICHTER-OELVENTIL

01 02 03 04 05 06 07 08 09 10 11 12 13 14 15 16 17 18 19 20 21 22 23 24 25 26 27 28 29 30 31 32 33 34 35 36 37 38 39 40

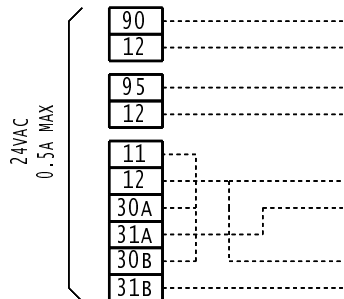
HX-080 ... HX-190



13-03-98

1

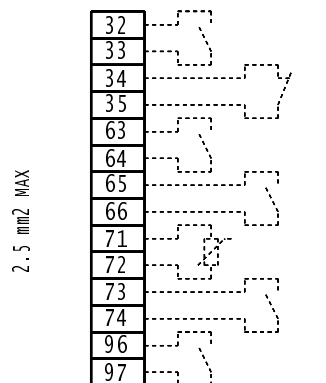
99SC_080HX507761EE_ B



- COMMANDE POMPE EVAPORATEUR
- COMMANDE POMPE CONDENSEUR
- ALARME CIRCUIT A
- ALARME CIRCUIT B

- EVAPORATER PUMP CONTROL CIRCUIT
- CONDENSER PUMP CONTROL CIRCUIT
- ALARM CIRCUIT A
- ALARM CIRCUIT B

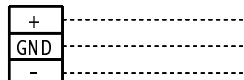
- VERDAMPFERPUMPEN-REGEL
- VERFLUESSIGERPUMPEN-REGEL
- ALARM KREISLAUF A
- ALARM KREISLAUF B



- COMMANDE A DISTANCE
- SECURITE CLIENT
- CHAUD-FROID
- 2 POINTS DE CONSIGNE
- DECALAGE POINT DE CONSIGNE
- LIMITATION DE CAPACITE
- DETECTEUR DEBIT D'EAU CONDENSEUR

- REMOTE CONTROL
- CUSTOMER SAFETY DEVICE
- HEAT-COOL
- 2 SETPOINTS
- SETPOINT RESET
- DEMAND LIMIT
- CONDENSER FLOW SWITCH

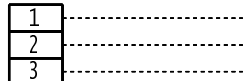
- FERNBEDIENUNG
- KUNDEN-SICHERHEITSVORRICHTUNG
- HEIZUNG-KUEHLUNG
- 2 SOLLWERTE
- SOLLWERT-RUECKSTELLUNG
- LEISTUNGS-AUFNAHMEBEGRENZUNG
- VERFLUESSIGER-STROEMUNGSWAECHTER



- BUS DE COMMUNICATION CCN

- CCN COMMUNICATIONS BUS

- CCN-KOMMUNIKATIONS-SAMMELSCHIENE

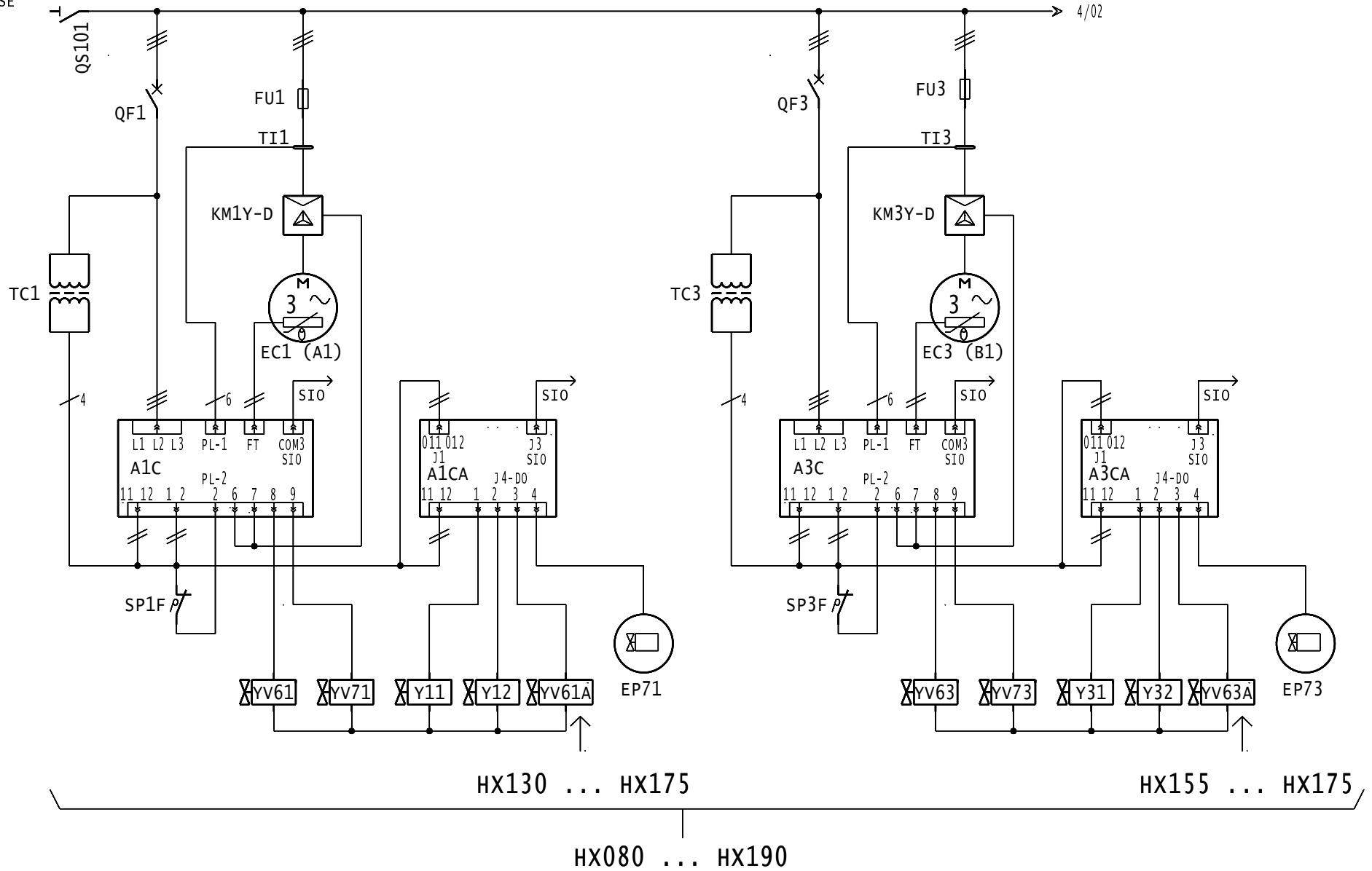


- BUS DE COMMUNICATION JBUS

- JBUS COMMUNICATIONS BUS

- JBUS-KOMMUNIKATIONS-SAMMELSCHIENE

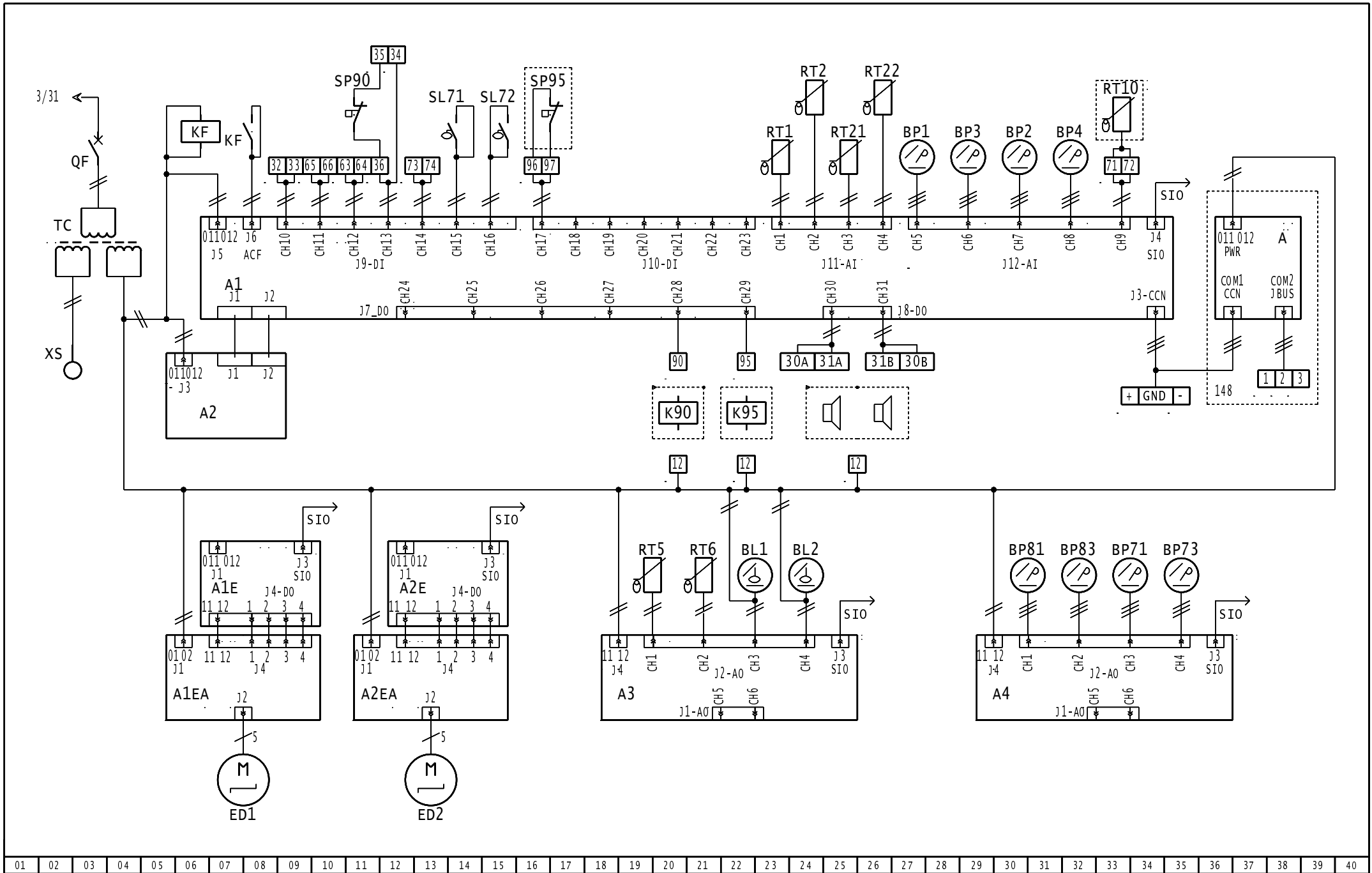
RESEAU TRIPHASE
L1 - L2 - L3



01 02 03 04 05 06 07 08 09 10 11 12 13 14 15 16 17 18 19 20 21 22 23 24 25 26 27 28 29 30 31 32 33 34 35 36 37 38 39 40

CIRCUIT COMMANDE ET PUISSANCE COMPRESSEUR
COMPRESSOR POWER AND CONTROL CIRCUIT
VERDICHTER-BETRIEBS UND STEUERSTROMKREISLAUF

	13-03-98	3
99SC_080HX507761EE_ B		



01 02 03 04 05 06 07 08 09 10 11 12 13 14 15 16 17 18 19 20 21 22 23 24 25 26 27 28 29 30 31 32 33 34 35 36 37 38 39 40

CIRCUIT COMMANDE
 CONTROL CIRCUIT
 STEUERSTROMKREIS