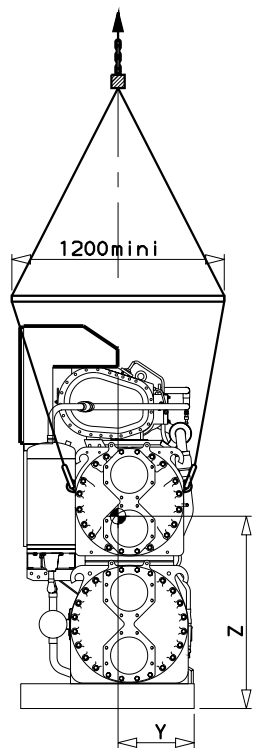
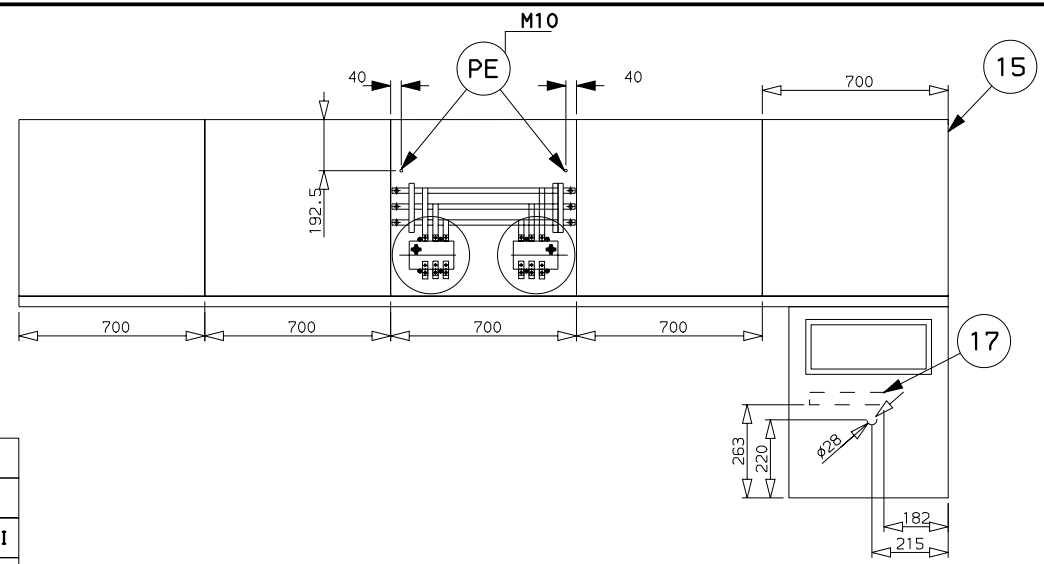
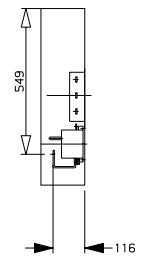
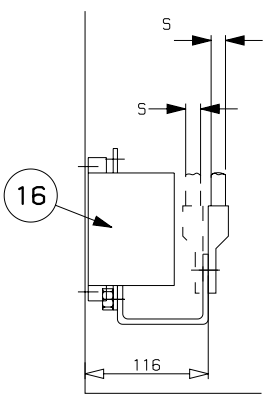
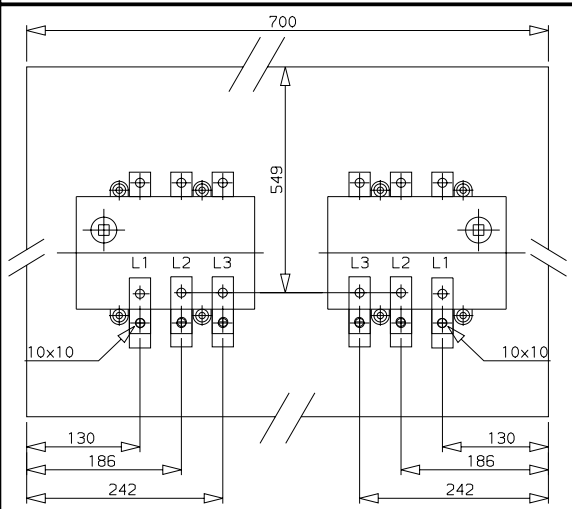
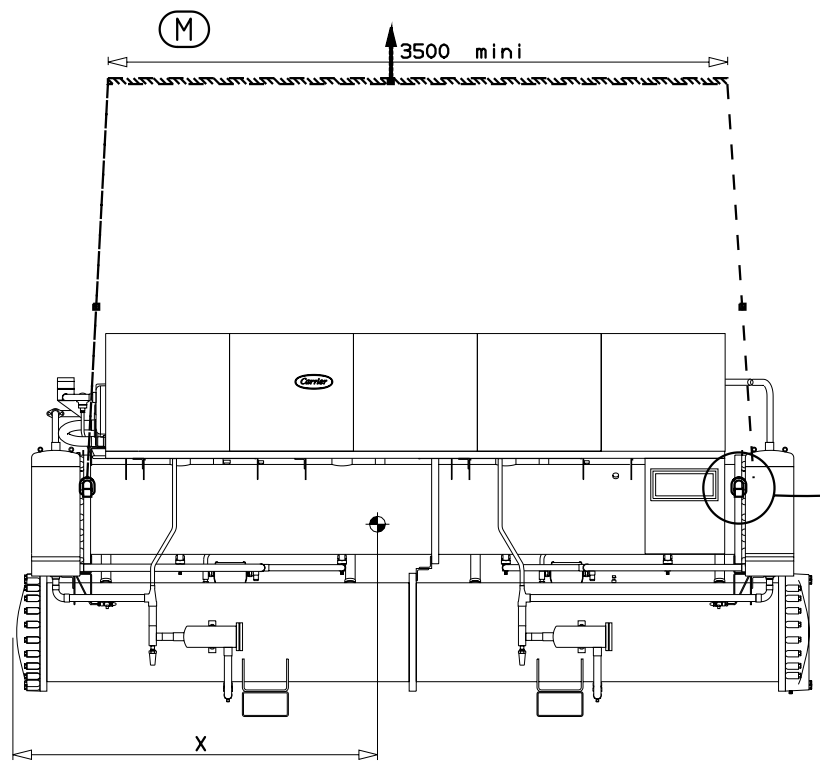


	P1 ( Kg )	P2 ( Kg )	P3 ( Kg )	P4 ( Kg )	PT ( Kg )
30HXC310	1726	1303	1556	1175	5760
30HXC345	1759	1328	1586	1197	5870
30HXC375	1775	1400	1639	1291	6105

TOLERANCE TOLERANCE TOLERANZ	±10	30HXC310-->375		DATE	FEUILLE
				11-JUN-98	1 / 3
			99DI_310HX501583E		

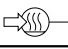

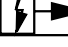




	X mm	Y mm	Z mm
30HXC310	2195	425	1085
30HXC345	2195	425	1085
30HXC375	2205	435	1025



	STD				OPTIONS 150/150A			
	SA mm <sup>2</sup>		SB mm <sup>2</sup>		SA mm <sup>2</sup>		SB mm <sup>2</sup>	
	MINI	MAXI	MINI	MAXI	MINI	MAXI	MINI	MAXI
30HXC310	1x95	1x240	1x95	1x240	1x185	2x240	1x150	2x185
30HXC345	1x120	1x240	1x120	1x240	1x185	2x240	1x185	2x240
30HXC375	1x150	2x150	1x150	2x150	1x240	2x185	1x185	2x240

TOLERANCE TOLERANCE TOLERANZ	±10	30HXC310-->375		DATE DATE DATUM	11-JUN-98	FEUILLE SHEET BLATT	2/3
			99DI_310HX501583E				

	ENGLISH	FRANCAIS	GERMAN	ESPANOL	ITALIANO
①	Cooler water inlet and outlet	Entree et sortie eau evapourateur	Kaltwasser eintritt und austritt	Entrada y salida agua al evaporador	Entrata e uscita acqua evaporatore
②	Cooler 3/8 npt air vent	Purge air evapourateur 3/8 npt	Kaltwasser entlueftungsventil 3/8 npt	Purgador aine evaporador 3/8 npt	Valvola sfogo aria evaporatore 3/8 npt
③	Cooler 3/8 npt water drain	Purge eau evapourateur 3/8 npt	Kaltwasser abfluss 3/8 npt	Drenaje agua evaporador 3/8 npt	Scarico acqua evaporatore 3/8 npt
④	Refrigerant charging valve	Vanne remplissage refrigerant	Kaltemittel einfullungsventil	Valvula para carga de refrigerante	Valvola di carica refrigerante
⑤	Cooler safety relief valve (but SDM and TÜV)	Soupape de securite evapourateur (excepte SDM et TÜV)	Verdampfer sicherheitsventil (aber nicht für SDM und TÜV)	Valvula de seguridad evaporador (SDM y TÜV exceptuados)	Valvola di sicurezza evaporatore (a L'eccezione di SDM i TÜV)
⑥	Oil charging valve	Vanne remplissage huile	Öleinfullungsventil	Valvula para carga de aceite	Valvola di carica olio
⑦	Closing valve and oil drain	Vanne et purge huile	Ventil und Öleinabfluss Kältemittel	Valvula de cierre y drenaje aceite	Valvola e scarico olio
⑧	Refrigerant recovery valve	Vanne de vidange refrigerant	Flüssigkeitsablaßventil	Valvula recuperacion de refrigerante	Valvola di scarica refrigerante
⑨	Condenser safety relief valve	Soupape de securite condenseur	Sicherheitsventil des Ölseparators	Valvula de seguridad condensador	Valvola di sicurezza condensatore
⑩	Condenser inlet and outlet	Entree et sortie eau condenseur	Condensator wasser eintritt und austritt	Entrada y salida agua al condensador	Entrata e uscita acqua condensatore
⑪	Condenser 3/8 npt air vent	Purge air condenseur 3/8 npt	Entlueftungsventil condensator 3/8 npt	Purgador aire condensador 3/8 npt	Valvola sfogo aria condensatore 3/8 npt
⑫	Condenser 3/8 npt water drain	Purge eau condenseur 3/8 npt	Condensator wasser abfluss ventil 3/8 npt	Drenaje agua condensador 3/8 npt	Scarico acqua condensatore 3/8 npt
⑬	Services clearances required	Espace necessaire a la maintenance	Freiraum für wartung	Espacio necesario para servicio y mantenimiento	Spazio necessario per il servizio
⑭	Space required to remove cooler tubes	Espace necessaire au reentubage de L'evapourateur	Freiraum für rohren austauch	Espacio necesario para cambiar tubos de los intercambiadores	Spazio necessario per la rimozione dei tube evap.
⑮	Electrical box	Coffret electrique	Schaltschrang	Caja electrica	Pannello elettrico
⑯	Main disconnect switch	interrupteur general	haupttrennschalter	interruptor de desconexion principal	Sezionatore general
⑰	Control terminal, for connection ( see IOM and wiring diagram )	Bornier controle, pour raccordement voir IOM et schema	Steuerklemmen ( schalfbild und IOM sehen )	Regleta de terminales de control ver el esquema de cablado y ei IOM	Connezione di controllo, per raccordamento vedi IOM e il piano elettrico
S	Power supply unit recommend section wire( see IOM )	Raccordement electrique unite Section recommandee ( voir IOM )	Hauptelektrische anschluss querschnitt ( IOM sehen )	conexiones electricas unidade section recomendada ( ver IOM )	Conexione elettrica de L'unita sezione racomandato ( vedi IOM )
PT	Total operating weight	Poid total en fonctionnement	Betriebsgewicht	Peso en funcionamiento	Peso in funzionamento
	Inlet water( flanges supplied )	Entree eau ( brides de raccordement fournies )	wasser eintritt ( flachflanscht mitgeliefert )	Entrada agua ( conexiones suministrada )	Entrata acqua ( flangia fornita )
	Outlet water( flanges supplied )	Sortie eau ( brides de raccordement fournies )	wasser austritt ( flachflanscht mitgeliefert )	salida agua ( conexiones suministrada )	Uscita acqua ( flangia fornita )
	Electrical supply entry	Entree raccordement electrique	Strom Anschlüsse	Entrada cables electricos	Entrata cavi alimentazione
	Circuit A and B	Circuit A et B	Kreis A und B	Circuito A y B	Circuito A e B
	Center of gravity	Centre de gravite	Maschinenschwerpunkt	Centro de gravedad	Centro di gravita
M	Handling Rigging of the unit : the sizing of the rigging or lifting elements is the responsibility of the installer	Manutention de L'unité Le dimensionnement des elements de manutention ou de levage sont sous la responsabilite du manutentionnaire	Anheben des geräts Der installateur ist für die dimensionierung der hebeelemente verantwortlich	Sostieniento de la unidad Las dimensiones de los elementos de sostieniento o levantamiento es responsabilidad de instalador	Sollevamento dell'apparechio La responsabilita del dimensionamento degli elementi di sistema di sollevamento e di pertinenza dell'installatore

TOLERANCE  
TOLERANCE  
TOLERANZ

±10

## GLOSSARY

LEXIQUE  
ZEICHENERKLÄRUNG  
LEYENDA  
LEGENDA



DATE  
DATE  
DATUM

11-JUN-98

FEUILLE  
SHEET  
BLATT

3/3

99DI\_310HX501583E