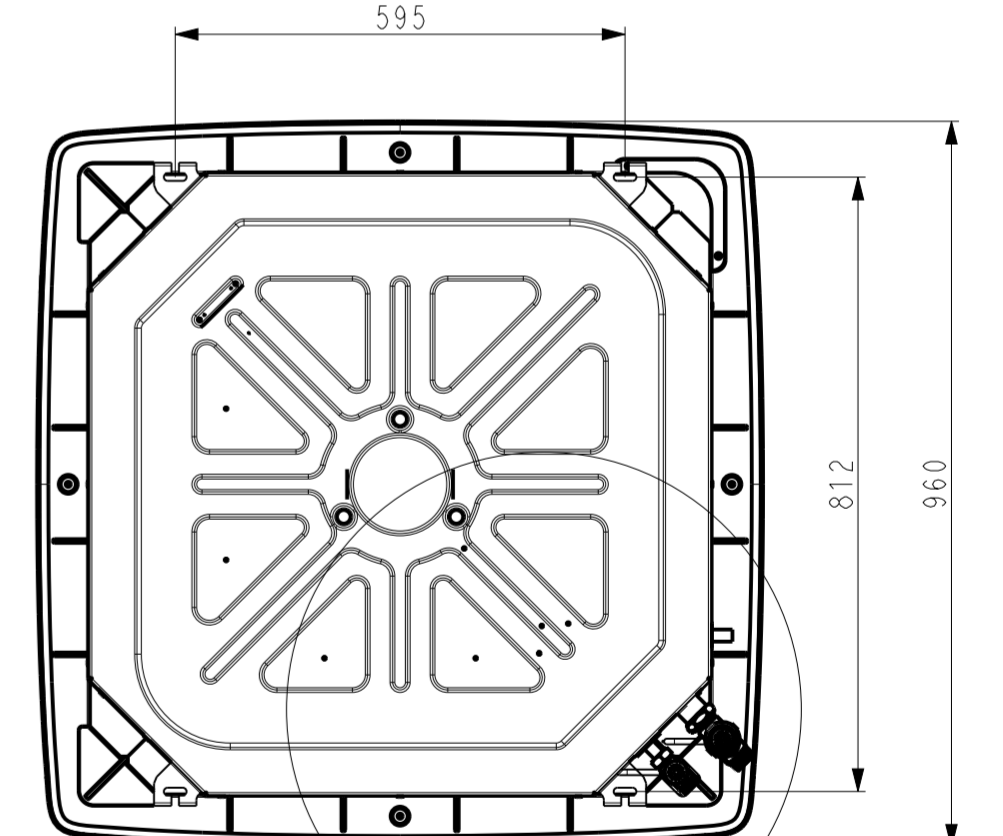
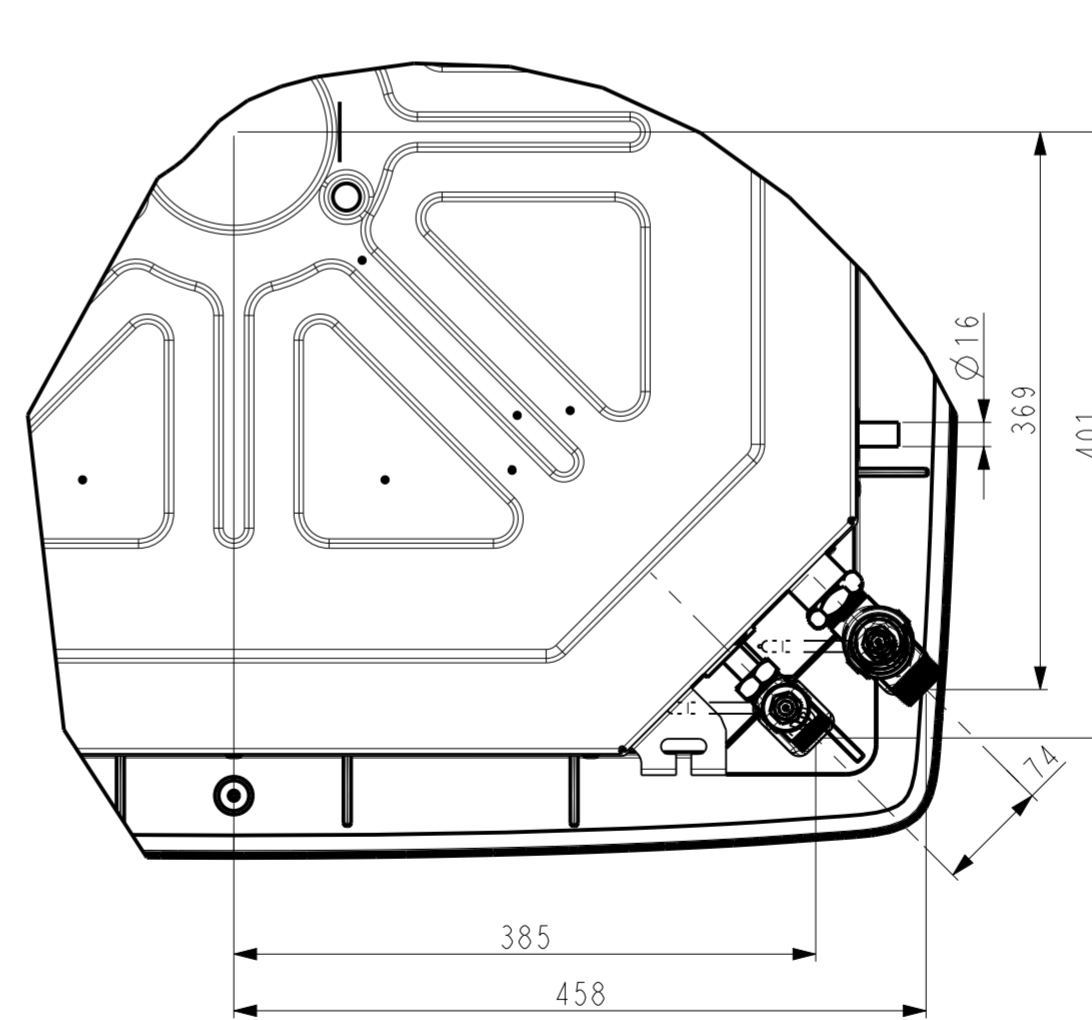
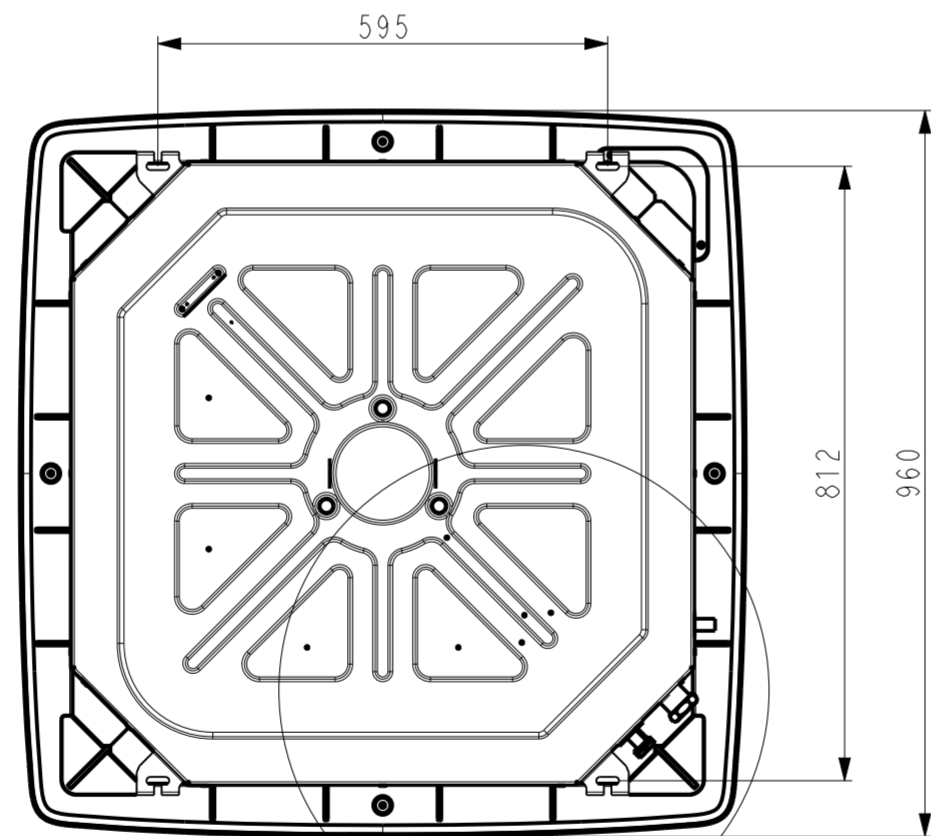
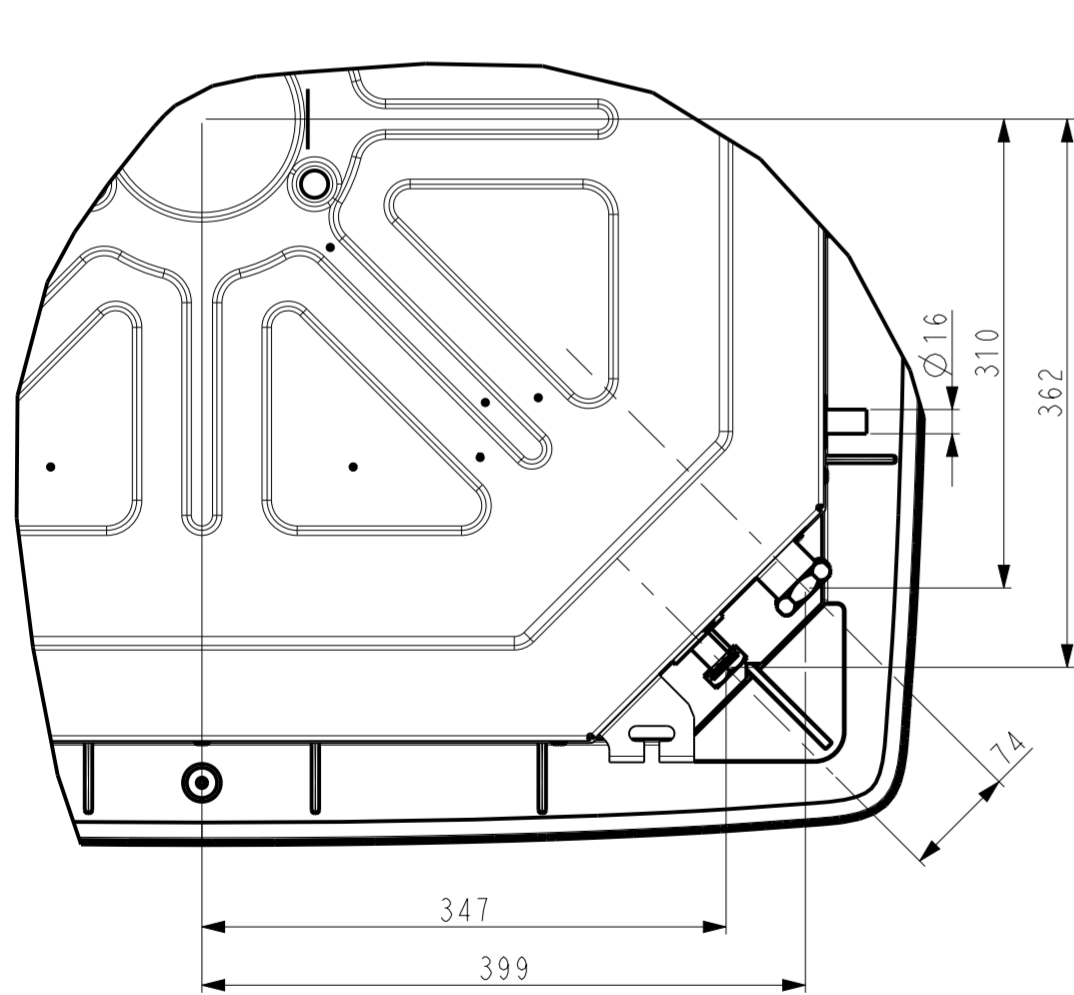
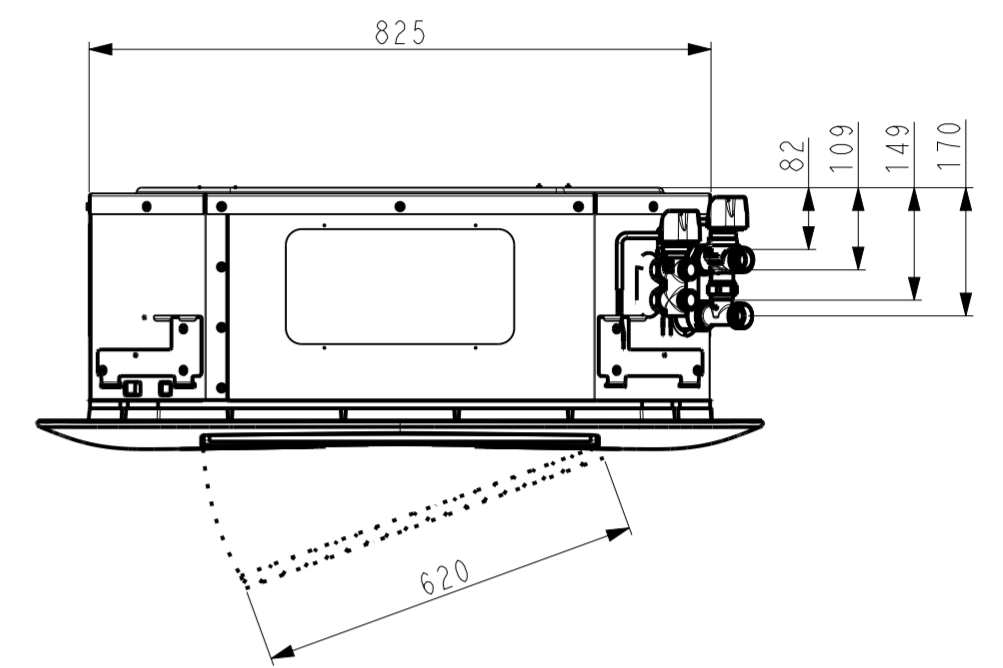
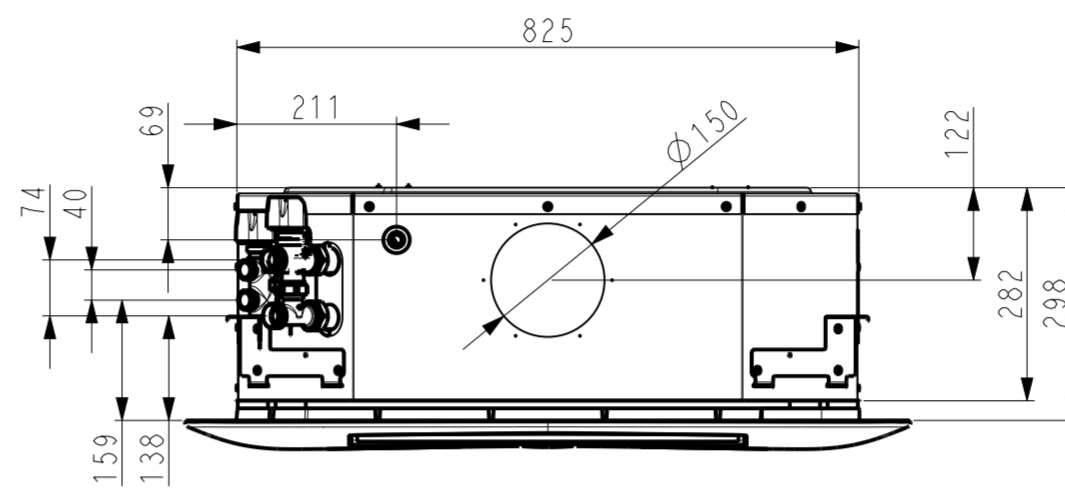
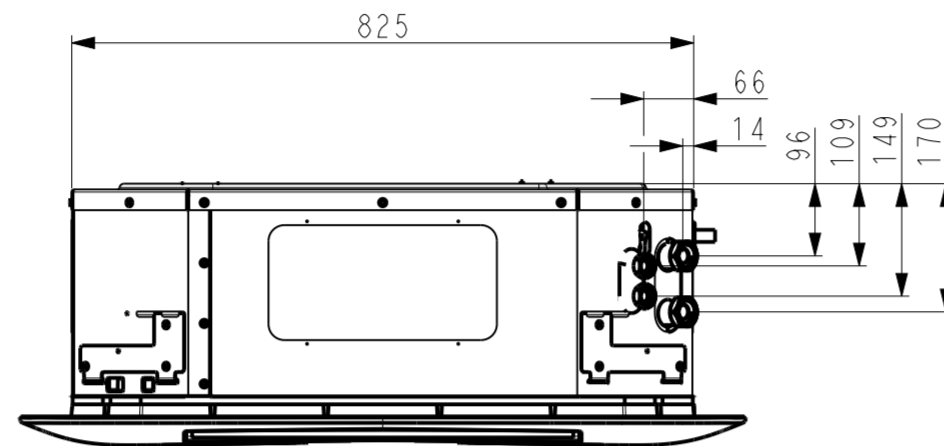
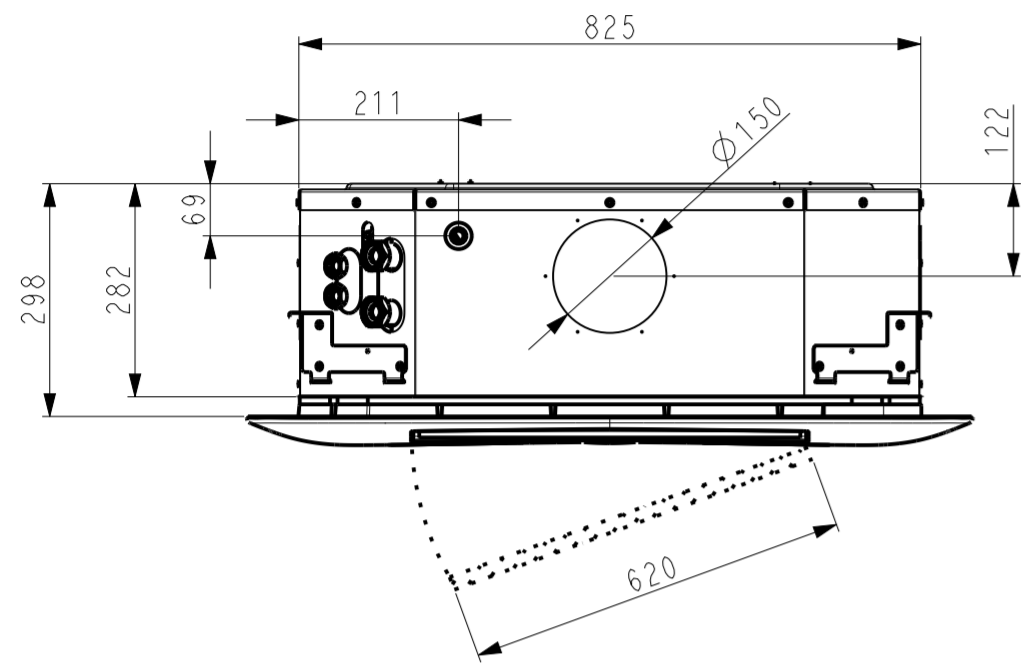


UNITA '42GW LARGE

Without valve

With valve

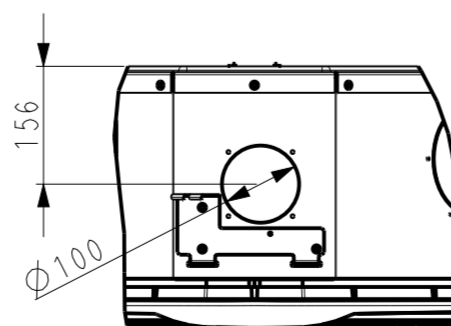


SEE DETAIL A

SEE DETAIL B

DETAIL A
SCALE 1:5

DETAIL B
SCALE 1:5



RESPONSABILE Responsible	DISEGNATO Drawn	CONTROLLATO Checked	APPROVATO Approved	QUOTE SENZA INDICAZIONE DI TOLLERANZA Unless otherwise specified dimensions tolerance	VOLUME (mm ³) Volume (mm ³)	PESO (Kg) Weight (Kg)		
DATA Date				UNI 2768-	1.01	1.11		
MATERIALE Material	FINITURA/COLORE Finish/Colour		DESCRIZIONE Description					
	DIRETTIVA/PROCEDURA/SPECIFICA Directive/Procedure/Specification		STA-Z007728-P-COM.DRW					
Carrier A United Technologies Company			Via Raffaello Sanzio, 9 20058 - Villosola MILANO - Italy		CODICE P/N A2 STA-Z007728-P-COM			
- Emissione disegno - Drawing release Rev. DESCRIZIONE MODIFICA Change Description				DATA Date	DISEGNATO Drawn	CONTROLLATO Checked	APPROVATO Approved	PCA N°
QUESTO DOCUMENTO E LE INFORMAZIONI CONTENUTE SONO DI PROPRIETA' DELLA SOCIETA' Carrier S.p.A. NON POSSONO ESSERE USATE, E/O DIVULGATE SE NON CON UN'AUTORIZZAZIONE SCRITTA DA PARTE DI Carrier S.p.A. This document and the information contained therein is proprietary to Carrier S.p.A. Shall not be used or disclosed to others, without the written authorization of Carrier S.p.A.				FOLIO n° Sheet n°	1 di 1	Status	Rev.	
				SCALA Scale	1:10	Progettazione - .2		