

ACCESSOIRES ET OPTIONS

OPTIONS AND ACCESSORIES

OPTIONEN UND ZUBEHÖR

1 ----> OPTION BY PASS GAZ CHAUD
 2 ----> MODULE 8 ENTREES ACCESSOIRE OU OPTION
 3 ----> MODULE 8 ENTREES ACCESSOIRE OU OPTION
 4 ----> OPTION TROPICALISATION
 5 ----> OPTION CARTE CCN/JBUS

1 ----> HOT GAS BY PASS OPTION
 2 ----> MODULE 8 IN ACCESSORY OR OPTION
 3 ----> MODULE 8 IN ACCESSORY OR OPTION
 4 ----> TROPICALISATION OPTION
 5 ----> GATEWAY CCN/JBUS OPTION

1 ----> OPTION HEIßGASS
 2 ----> MODUL 8 EIN ZUBEHÖR ODER OPTION
 3 ----> MODUL 8 EIN ZUBEHÖR ODER OPTION
 4 ----> TROPICALISATION OPTION
 5 ----> GATEWAY CCN/JBUS OPTION

LEGENDE

A1 MODULE MAITRE A MICROPROCESSEUR
 A2 CLAVIER DE COMMANDE
 A5 MODULE 8 ENTREES
 A9 CARTE CCN/JBUS
 ASA MODULE 8 ENTREES
 BP1 TRANSDUCTEUR PRESSION CONDENSEUR
 BP3 TRANSDUCTEUR PRESSION EVAPORATEUR
 BP5 TRANSDUCTEUR BASSE PRESSION D'HUILE
 BP6 TRANSDUCTEUR HAUTE PRESSION D'HUILE
 * *
 * *
 * *
 * *
 EH32 RESISTANCE CHAUFFANTE
 EH66 RECHAUFFEUR D'HUILE
 EP81 POMPE A HUILE
 FT81 PROTECTION THERMIQUE INTERNE MOTEUR POMPE A HUILE
 K65 RELAIS D'ALARME A DISTANCE
 * *
 * *
 * *
 KP7 RELAIS RECHAUFFEUR D'HUILE
 KP8 RELAIS POMPE A HUILE
 KP9 RELAIS VANNE SOLENOIDE REFROIDISSEMENT MOTEUR
 KP10 RELAIS BY PASS GAZ CHAUD
 M67 MOTEUR GUIDE VANNE
 R RESISTANCE
 RT SONDE TEMPERARURE DISPONIBLE
 RBPL CARTE RELAIS
 RT1 SONDE DE TEMPERATURE D'ENTREE EAU EVAPORATEUR
 RT2 SONDE DE TEMPERATURE DE SOTIE EAU EVAPORATEUR
 RT7 SONDE DE TEMPERATURE D'ENTREE EAU CONDENSEUR
 RT8 SONDE DE TEMPERATURE DE SORTIE EAU CONDENSEUR
 RT9 SONDE DE TEMPERATURE D'HUILE RESERVOIR
 RT10 SONDE POUR DECALAGE DU POINT DE CONSIGNE PAR RAPPORT A LA T° EXTERIEURE
 RT21 SONDE DE TEMPERATURE REFOULEMENT COMPRESSEUR
 RT31 SONDE DE TEMPERATURE ENROULEMENT MOTEUR COMPRESSEUR
 RT39 SONDE DE TEMPERATURE BUTEE ET PALIER COMPRESSEUR
 RT101 SONDE DE TEMPERATURE SORTIE EAU COMMUNE DE REFROIDISSEURS
 RT102 SONDE DE TEMPERATURE D'ENTREE D'EAU COMMUNE DE REFROIDISSEURS
 SP1F PRESSOSTAT HAUTE PRESSION DE SECURITE
 SP31F PRESSOSTAT DIFFERENTIEL DE PRESSION D'HUILE
 ST32F THERMOSTAT RECHAUFFEUR COFFRET
 VC1 REGULATEUR 5V CONTINU
 * *
 Y11 VANNE SOLENOIDE BY PASS GAZ CHAUD
 * *
 * *

LEGEND


MICROPROCESSOR MASTER MODULE
 DISPLAY AND KEYBOARD
 MODULE 8 IN
 GATEWAY CCN/JBUS
 MODULE 8 IN
 TRANSDUCER CONDENSER PRESSURE
 TRANSDUCER EVAPORATOR PRESSURE
 LOW-PRESSURE TRANSDUCER OIL
 HIGHT-PRESSURE TRANSDUCER OIL
 * *
 * *
 * *
 * *
 HEATER STARTER BOX
 OIL HEATER
 OIL PUMP
 OIL PUMP MOTOR SENSOR
 REMOTE ALARM RELAY
 * *
 * *
 * *
 OIL HEATER RELAY
 OIL PUMP RELAY
 MOTOR COOLING SOLENOID VALVE RELAY
 HOT GAZ BY PASS RELAY
 MOTOR GUIDE VANNE ACTUATOR
 HEAT
 SPARE TEMPERATURE SENSOR
 RELAY BOARD
 EVAPORATOR WATER INLET SENSOR
 EVAPORATOR WATER OUTLET SENSOR
 CONDENSER WATER INLET SENSOR
 CONDENSER WATER OUTLET SENSOR
 COMPRESSOR OIL SUMP SENSOR
 REMOTE TEMPERATURE RESET SENSOR
 COMPRESSOR DISCHARGE SENSOR
 COMPRESSOR MOTOR WINDING SENSOR
 COMPRESSOR THRUST BEARING SENSOR
 COMMON CHILL WATER SUPPLY SENSOR
 COMMON CHILL WATER RETURN SENSOR
 HIGHT PRESSURE SAFETY SWITCH
 OIL DIFFERENTIAL PRESSURE SAFETY SWITCH
 HEATER BOX THERMOSTAT
 RECTIFIER 5V
 * *
 HOT GAZ BY PASS SOLENOID VALVE
 * *
 * *

BEZEICHNUNG

MIKROPROZESSOR-HAUPTMODUL
 ANZEIGE UND TASTATUR
 MODUL 8 EIN
 GATEWAY CCN/JBUS
 MODUL 8 EIN
 DRUCKWANDLER VERFLÖSSIGERDRUCK
 DRUCKWANDLER VERDAMPFERDRUCK
 DRUCKWANDLER ÖLDRUCK
 HOCHDRUCKWANDLER ÖLDRUCK
 * *
 * *
 * *
 * *
 STEUER ANLASSERSCHRANK
 ÖLHEIZUNG
 ÖLPUMPEN
 ÖLPUMPENMOTOR-SENSOR
 * *
 * *
 * *
 ÖLPUMPEN SCHUTZE
 ÖLHEIZUNG RELAIS
 ÖLPUMPEN RELAIS
 KÜHLKREISLAUF-MAGNETVENTIL VERDICHTERMOTOR RELAIS
 HEIßGASSBYPASS RELAIS
 LEITBLECH-MOTOR
 WIDERSTAND
 TEMPERATUR SENSOR FREI
 PLATINE RELAIS
 WASSERINTRITT VERDAMPFER SENSOR
 WASSERAUSTRITT VERDAMPFER SENSOR
 WASSERINTRITT VERFLÖSSIGER SENSOR
 WASSERAUSTRITT VERFLÖSSIGER SENSOR
 VERDICHTERÖL SENSOR
 ENTFERNTER TEMPERATUR-RÜCKSTELLSENSOR
 VERDICHTER-DRUCKSEITE SENSOR
 VERDICHTERMOTOR SENSOR
 VERDICHTERLAGER
 GEMEINSAMER KALTWASSERVERSORGUNGS-SENSOR
 GEMEINSAMER KALTWASSERVERSORGUNGS-SENSOR
 HOCHDRUCKSHALTER
 DIFFERENTIALHOCHDRUCKSHALTER
 THERMOSTAT STEUER ANLASSERSCHRANK
 GLEICHRICHTER 5V
 * *
 HEIßGASSBYPASS-MAGNETVENTIL
 * *
 * *

SCHEMA SIMPLIFIE
 SIMPLIFIED WIRING
 VEREINFACHTES SCHEMA

- LA REPRESENTATION DETAILLEE DES FEUILLES DE CE SCHEMA NE
 CONSTITUE PAS UN ELEMENT DE CONTRAT.
 - ALL INFORMATION DISPLAYED ON THIS DRAWING WILL NOT BE
 CONTRACTUAL.
 - DIE DETAILIERTE DARSTELLENG DIESER PLANS HAT KEINEN
 VERTRÄGLICH BINDENDEN CHARAKTER.

	DATE	FEUILLE
	DATE 19-AUG-97	SHEET 1/2
	DATUM	BLATT
995C_019XRE02005E		

ACCESSOIRES ET OPTIONS

- 1 ----> OPTION BY PASS GAZ CHAUD
- 2 ----> MODULE B EN ENTREE ACCESSOIRE OU OPTION
- 3 ----> MODULE B EN ENTREE ACCESSOIRE OU OPTION
- 4 ----> OPTION TROPICALISATION
- 5 ----> OPTION CARTE CCN/JBUS

OPTIONS AND ACCESSORIES

- 1 ----> HOT GAS BY PASS OPTION
- 2 ----> MODULE B IN ACCESSORY OR OPTION
- 3 ----> MODULE B IN ACCESSORY OR OPTION
- 4 ----> TROPICALISATION OPTION
- 5 ----> GATEWAY CCN/JBUS OPTION

OPTIONEN UND ZUBEHÖR

- 1 ----> OPTION HEIßGAS
- 2 ----> MODUL B EIN ZUBEHÖR ODER OPTION
- 3 ----> MODUL B EIN ZUBEHÖR ODER OPTION
- 4 ----> TROPICALISATION OPTION
- 5 ----> GATEWAY CCN/JBUS OPTION

BOITE AUXILIAIRE
AUXILIARY BOX

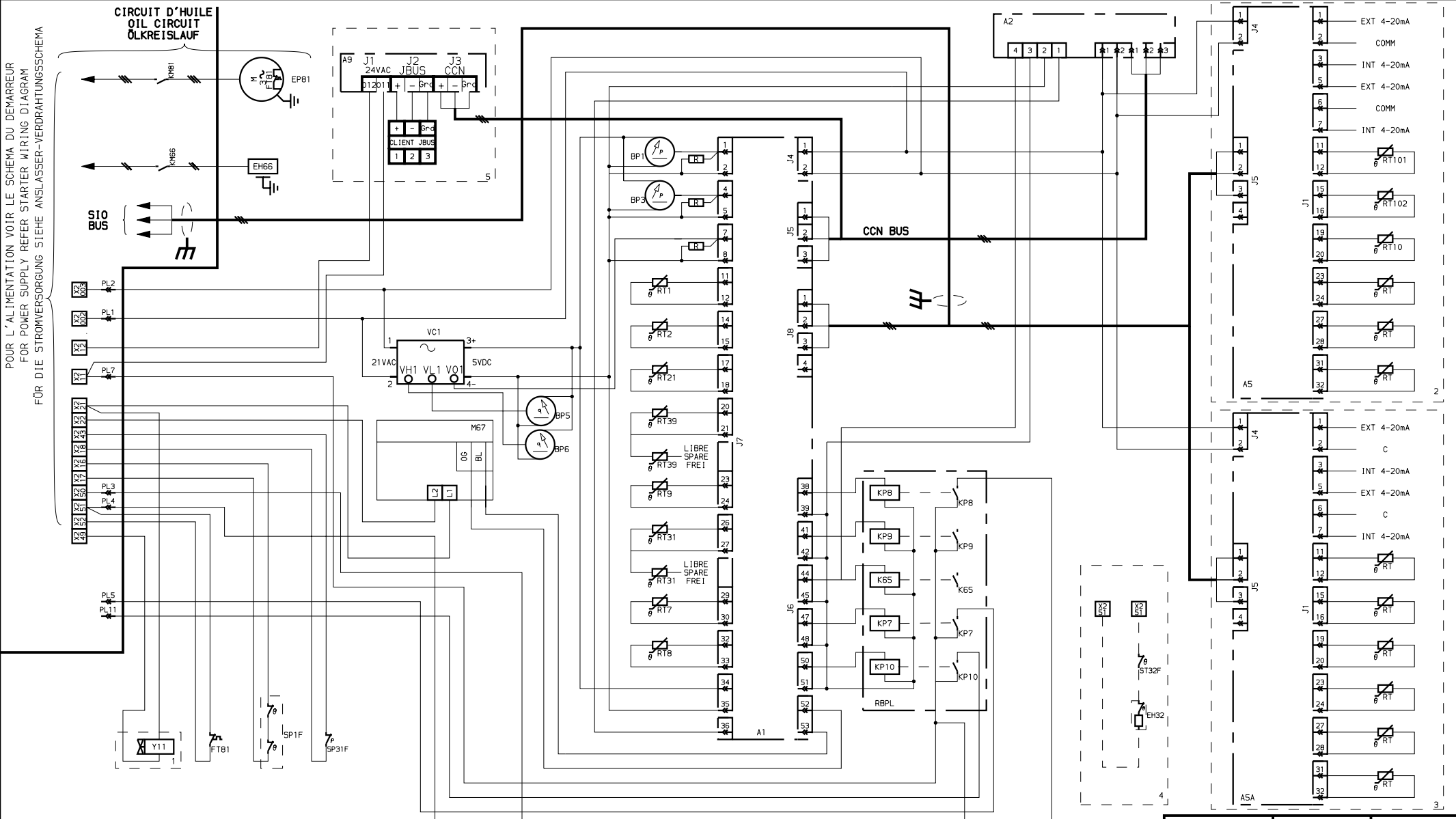
HILFS SCHRANK
AUXILIARY BOX

CIRCUIT DE CONTROLE
CONTROL CIRCUIT WIRING

CONTROL CIRCUIT WIRING

STEUERSTROMKREIS
CONTROL CIRCUIT WIRING

STEUERSTROMKREIS
CONTROL CIRCUIT WIRING



POUR L'ALIMENTATION VOIR LE SCHEMA DU DEMARREUR
 FOR POWER SUPPLY REFER STARTER WIRING DIAGRAM
 FÜR DIE STROMVERSORGUNG SIEHE ANLASSE-VERDRÄHTUNGSSCHEMA

SCHEMA SIMPLIFIE
SIMPLIFIED WIRING
VEREINFACHTES SCHEMA

	DATE	FEUILLE
	20-AUG-97	SHEET
DATUM	0597038	BLATT
		2/2

995C_019XRE02005E