

TOLERANCE
±10

30XAV 0950
*

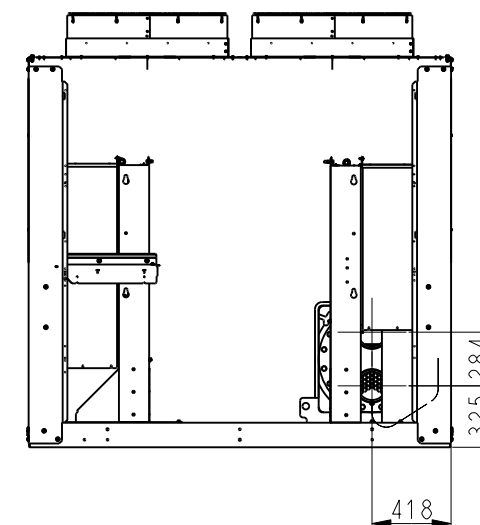
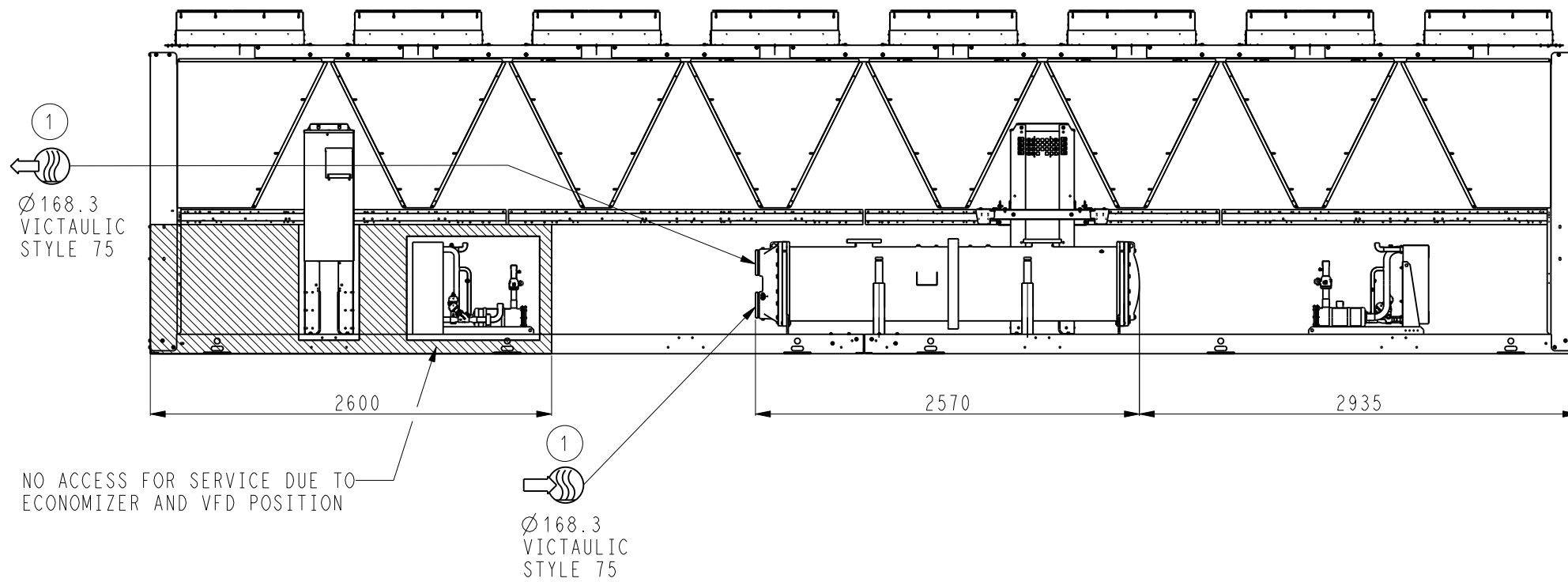


DATE
26-Nov-14

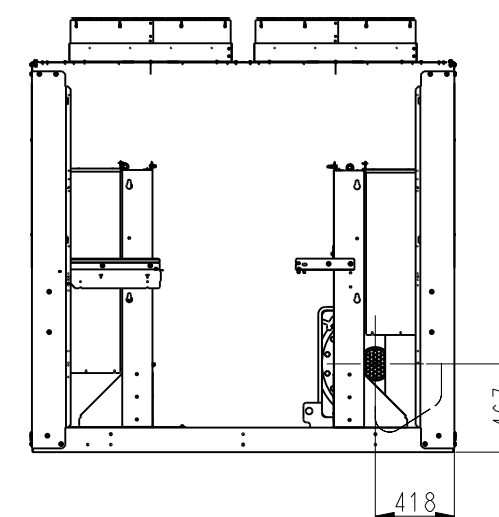
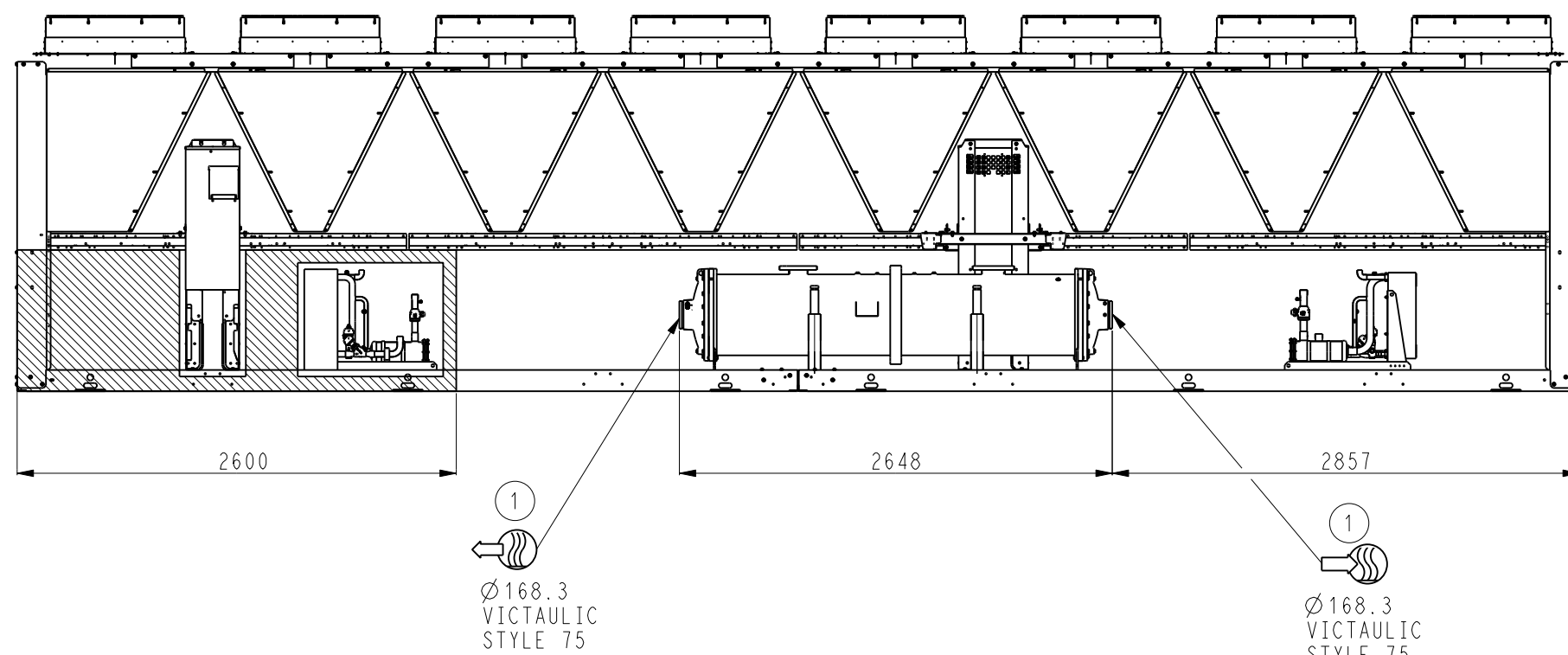
00DCG000112400


Feuille
Sheet
1/5
Indice
A

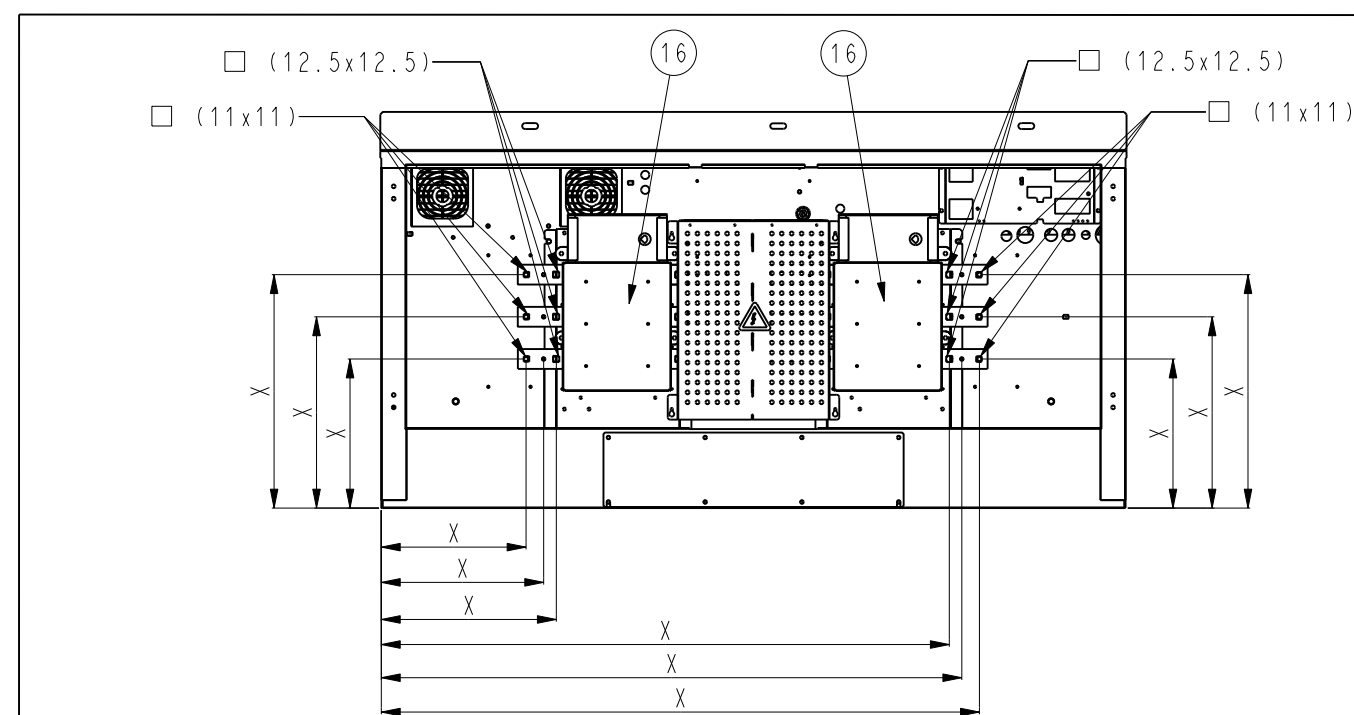
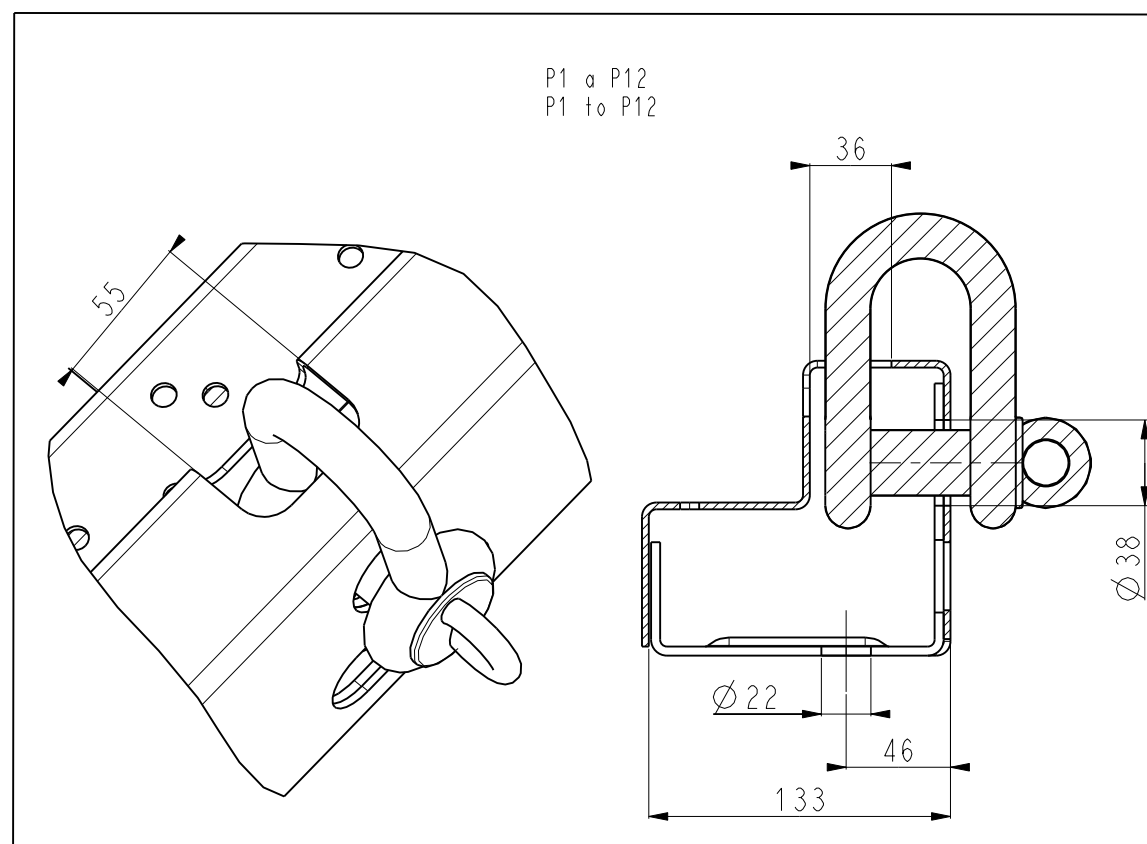
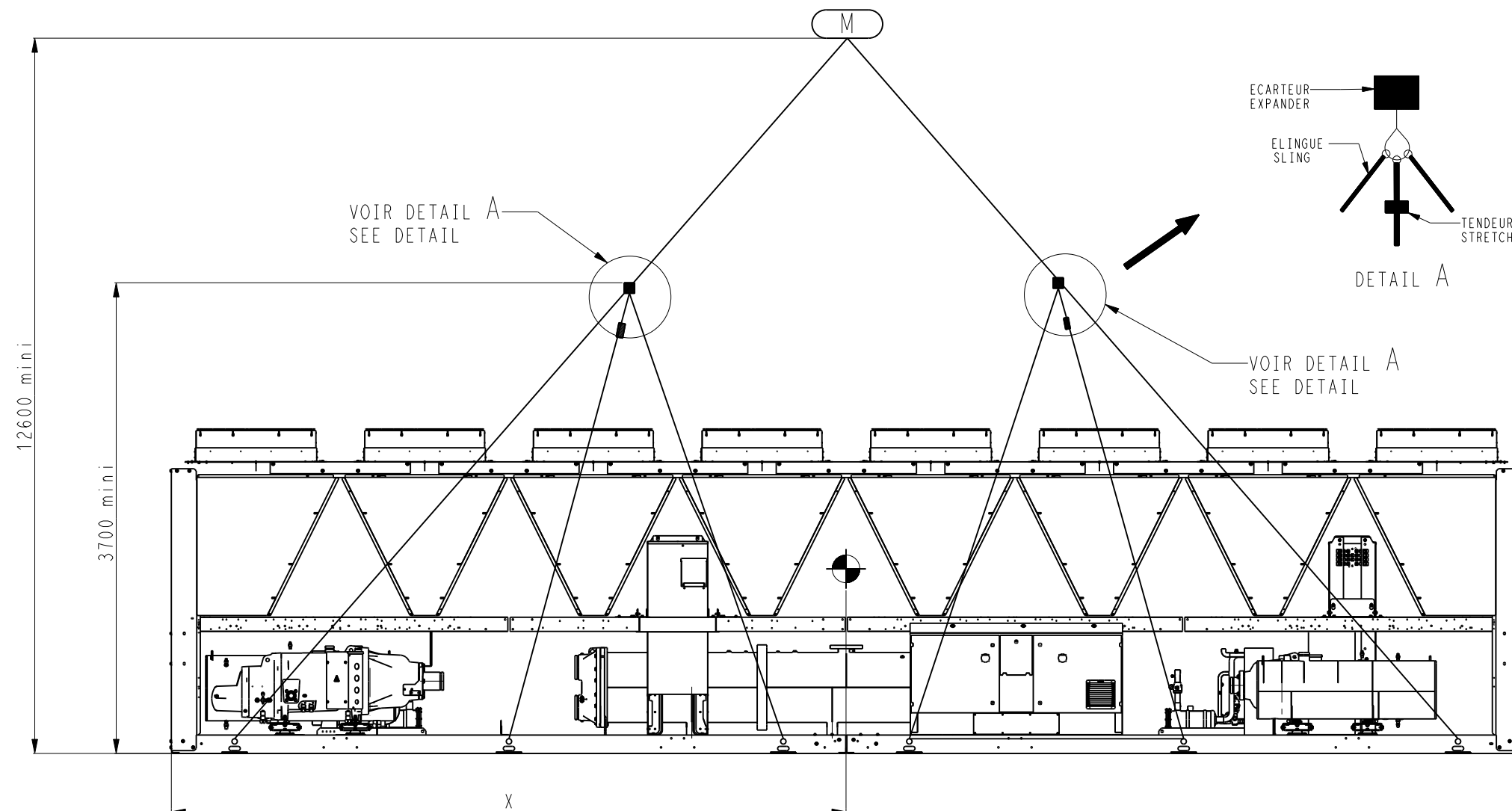
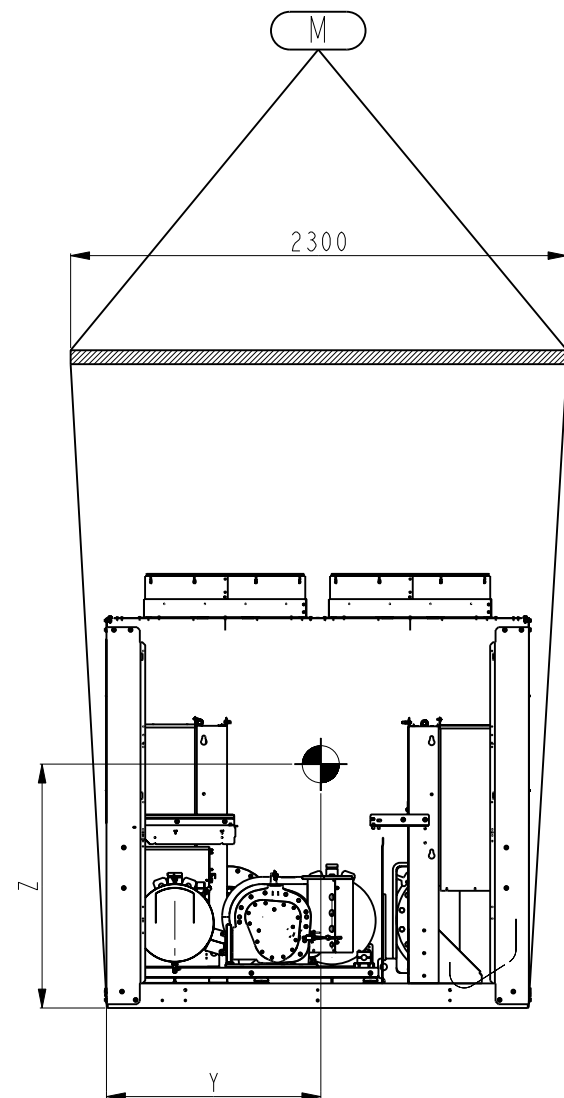
OPTION 107



OPTION 100C



TOLERANCE	30XAV 0950		DATE	Feuille
±10	*		26-Nov-14	Sheet
		00DCG000112400		2/5
				Indice
				A




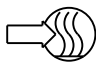
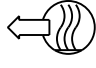
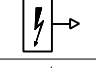
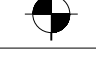

ELECTRICAL BOX: POWER CONNECTION

A400

TOLERANCE	30XAV 0950		DATE	Feuille Sheet
±10	*		26-Nov-14	3/5
00DCG000112400			Indice	A

TAILLE SIZE	OPTIONS	PT (Kg)	P1 (Kg)	P2 (Kg)	P3 (Kg)	P4 (Kg)	P5 (Kg)	P6 (Kg)	P7 (Kg)	P8 (Kg)	P9 (Kg)	P10 (Kg)	P11 (Kg)	P12 (Kg)	X (mm)	Y (mm)	Z (mm)
30XAV 0950	STD UNIT	6806	640	346	897	850	349	407	454	482	920	686	431	345	4570	1013	911
30XAV 0950	OPT 279	7146	718	386	970	887	328	396	437	473	981	717	483	372	4553	1001	889
30XAV 0950	OPT 23 + 279	7414	735	403	1000	917	347	416	457	492	1011	747	500	388	4557	1005	890
30XAV 0950	OPT 23	7074	657	363	928	880	369	427	474	501	950	716	448	361	4573	1017	912

TOLERANCE	30XAV 0950		DATE	Feuille Sheet 4/5
±10	*		26-Nov-14	
		00DCG000112400		A

	ENGLISH	FRANCAIS	GERMAIN	ESPANOL	ITALIANO
① →	Cooler water inlet and outlet	Entrée et sortie eau évaporateur	Kaltwasser eintritt und austritt	Entrada y salida agua al evaporador	Entrata e uscita acqua evaporatore
② →	Cooler air vent	Purge air évaporateur	Kaltwasser entlueftungsventil	Purgador aire evaporador	Valvola sfogo aria evaporatore
③ →	Water drain	Purge eau évaporateur	Kaltwasser abfluss	Drenaje agua evaporador	Scarico acqua evaporatore
④ →	NA	NA	NA	NA	NA
⑤ →	Safety relief valve LP	Soupape de sécurité BP	Verdampfer sichereitsventil LP	Valvula de seguridad LP	Valvola di sicurezza LP
⑥ →	NA	NA	NA	NA	NA
⑦ →	NA	NA	NA	NA	NA
⑧ →	NA	NA	NA	NA	NA
⑨ →	Safety relief valve HP	Soupape de sécurité HP	Verdampfer sichereitsventil HP	Valvula de seguridad HP	Valvola di sicurezza HP
⑩ →	NA	NA	NA	NA	NA
⑪ →	NA	NA	NA	NA	NA
⑫ →	NA	NA	NA	NA	NA
⑬ →	Services clearances required	Espace nécessaire à la maintenance	Freiraum für wartung	Espacio necesario para servicio y mantenimiento	Spazio necessario per il servizio
⑭ →	Space required to remove cooler tubes	Espace nécessaire au réentubage de l'évaporateur	Freiraum für rohren austauch	Espacio necesario para cambiar tubos de los intercambiadores	Spazio neessario per la rimozione dei tube evap.
⑮ →	Electrical box	Coffret électrique	Schaltschrang	Caja electrica	Pannello elettrico
⑯ →	Main disconnect switch	Interrupteur général	Haupttrennschalter	Interruptor de desconexion principal	Sezionatore general
⑰ →	NA	NA	NA	NA	NA
PT →	Total operating weight	Poids total en fonctionnement	Betriebsgewicht	Peso en funcionamiento	Peso in funzionamento
	Inlet water	Entrée eau	Wasser eintritt	Entrada agua	Entrata acqua
	Outlet water	Sortie eau	Wasser austritt	Salida agua	Uscita acqua
	Electrical supply entry	Entrée raccordement électrique	Strom Anschlüsse	Entrada cables electricos	Entrata cavi alimentazione
	Center of gravity	Centre de gravité	Maschinenschwerpunkt	Centro de gravedad	Centro di gravita
	Handling Rigging of the unit: the sizing of the rigging or lifting elements is the responsibility of the installer	Manutention de l'unité Le dimensionnement des éléments de manutention ou de levage sont sous la responsabilité du manutentionnaire	Anheben des geräts Der installateur ist für die dimensionierung der hebeelemente verantwortlich	Sostimiento de la unidad Las dimensiones de los elementos de sostimiento o levantamiento es responsabilidad de instalador	Sollevamento dell'apparechio La responsabilita del dimensionamento degli elementi di sistema di sollevamento e di pertinenza dell'installatore

TOLERANCE
±10

30XAV 0950

*

DATE
26-Nov-14Feuille
Sheet
5/5
Indice

00DCG000112400

A