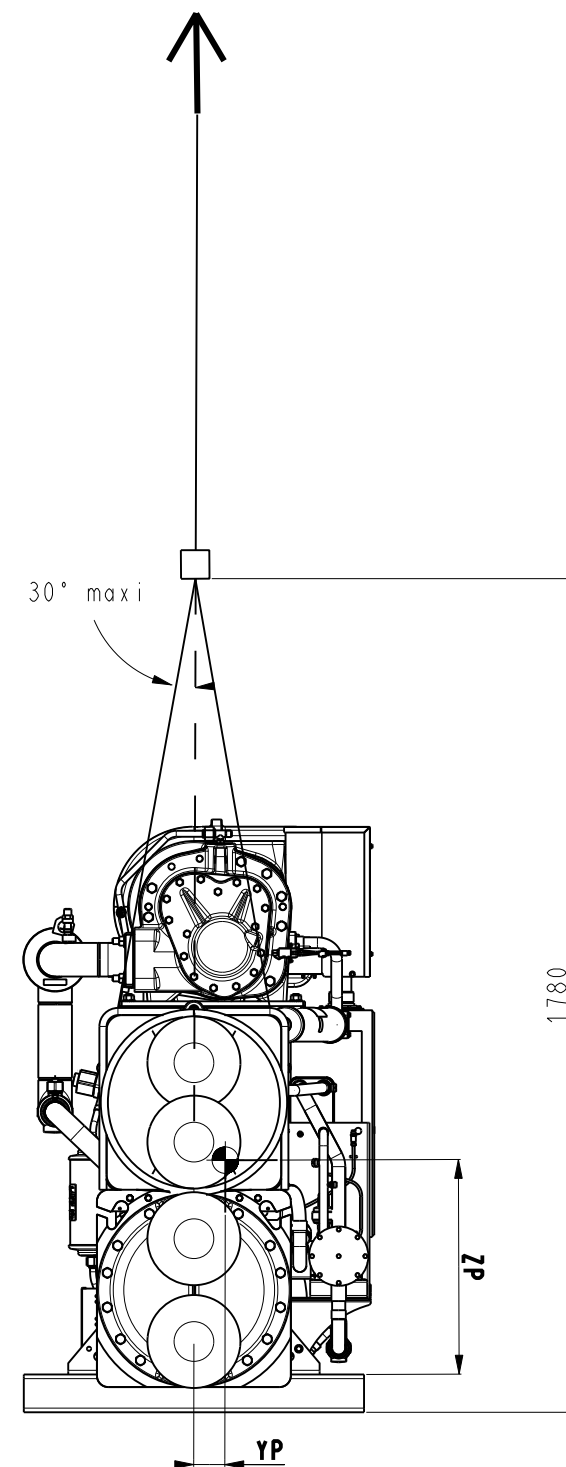
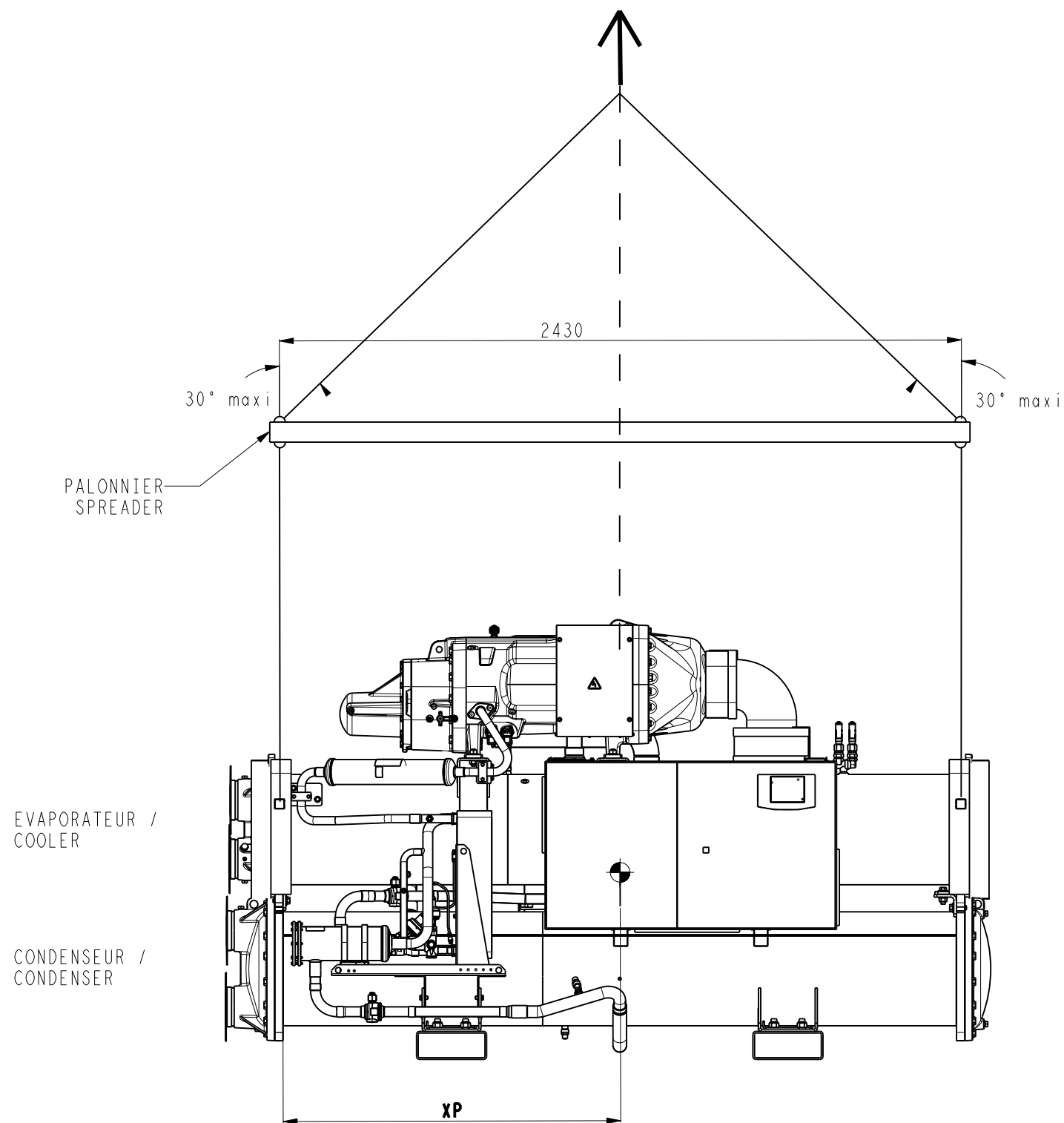
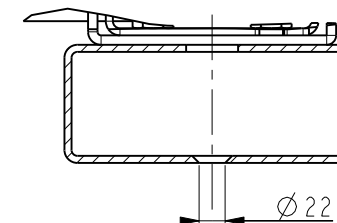
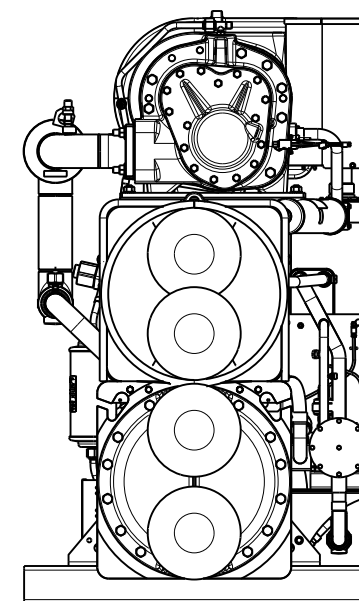
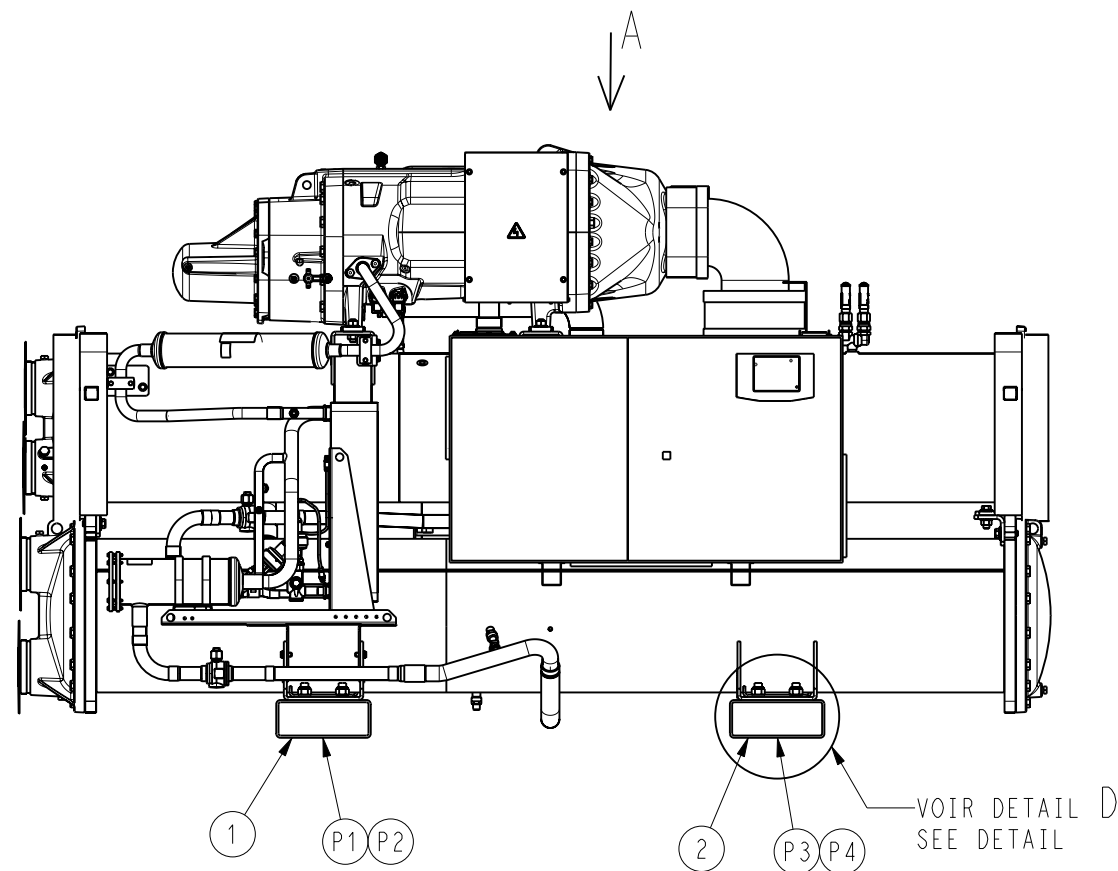


TOLERANCE ±10	30XW()0252 - 0302 - 0352	Carrier	DATE 09-Jan-2015	Feuille Sheet 1/7 Indice C
	30XW()0254 - 0304 - 0354			
		00DCG000046900		



	30XW()0252	30XW()0254	30XW()0302	30XW()0304	30XW()0352	30XW()0354
XP	1069	1099	1072	1122	1080	1119
YP	30	44	30	44	30	43
ZP	732	776	734	778	737	782

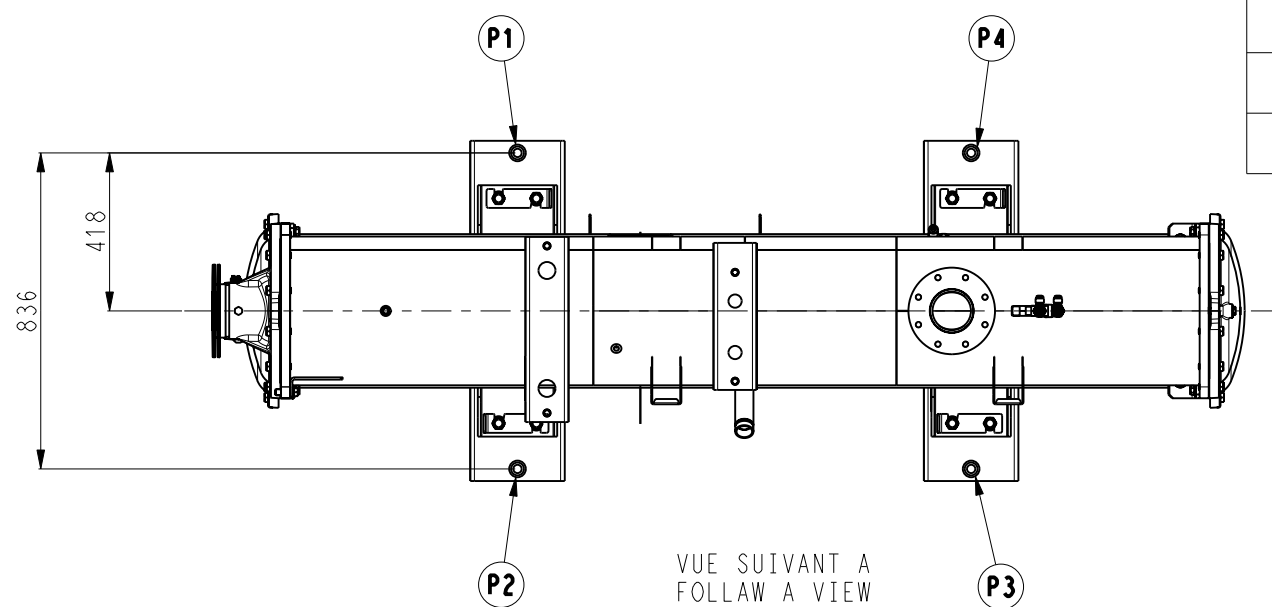
TOLERANCE ±10	30XW()0252 - 0302 - 0352		DATE	Feuille Sheet 2/7 Indice
	30XW()0254 - 0304 - 0354		09-Jan-2015	
		00DCG000046900		C



DETAIL D
DETAIL
ECHELLE 5:32
SCALE

VOIR DETAIL D
SEE DETAIL

Operating weight ±6% Poids en fonctionnement ±6%	30XW()0252	30XW()0254	30XW()0302	30XW()0304	30XW()0352	30XW()0354
P1 (Kg)	591	543	590	530	590	543
P2 (Kg)	682	671	681	654	682	667
P3 (Kg)	436	475	439	501	452	506
P4 (Kg)	377	411	381	406	391	411
PT (Kg)	2086	2074	2091	2091	2115	2127



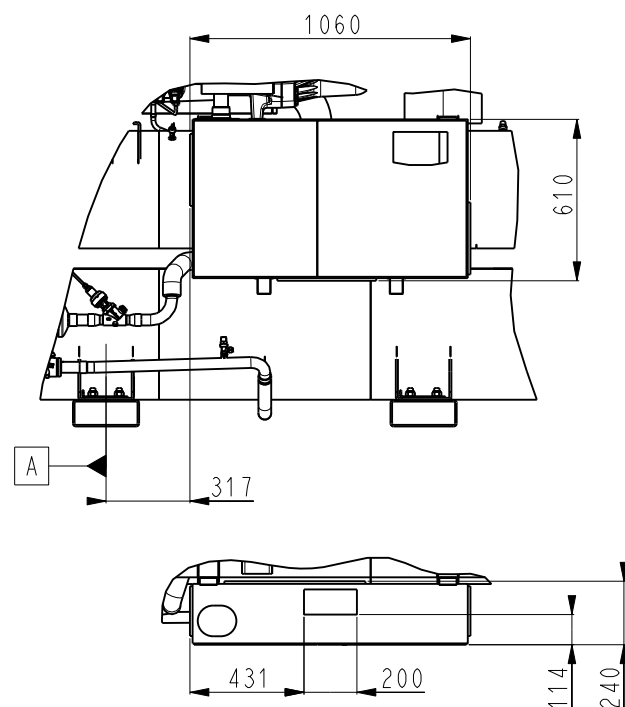
VUE SUIVANT A
FOLLOW A VIEW

Note :

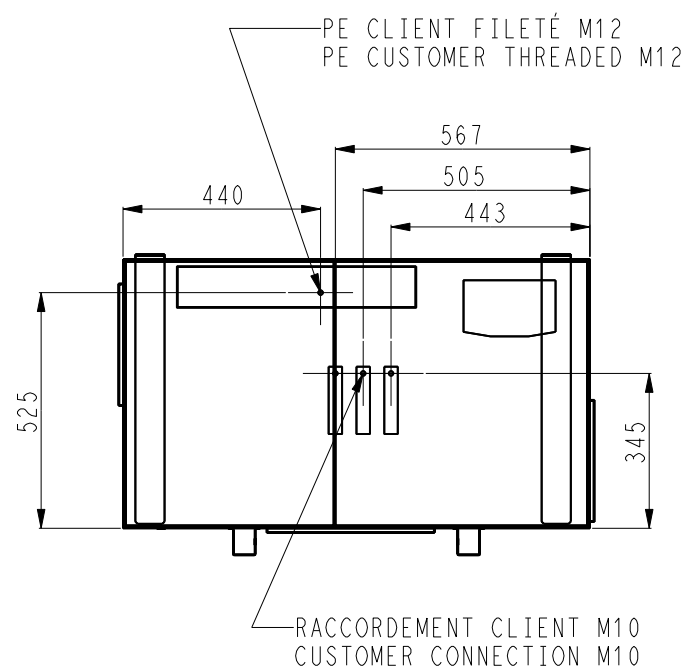
- P1 à P4 : Points de fixation au sol. Les supports 1 et 2 doivent être en contact avec le sol sur toute leur longueur.
- P1 to P4 : Fixing points. The barrels 1 and 2 should be in contact with the ground throughout their length.

TOLERANCE ±10	30XW()0252 - 0302 - 0352		DATE 09-Jan-2015	Feuille Sheet 3/7 Indice
	30XW()0254 - 0304 - 0354			
00DCG000046900		C		

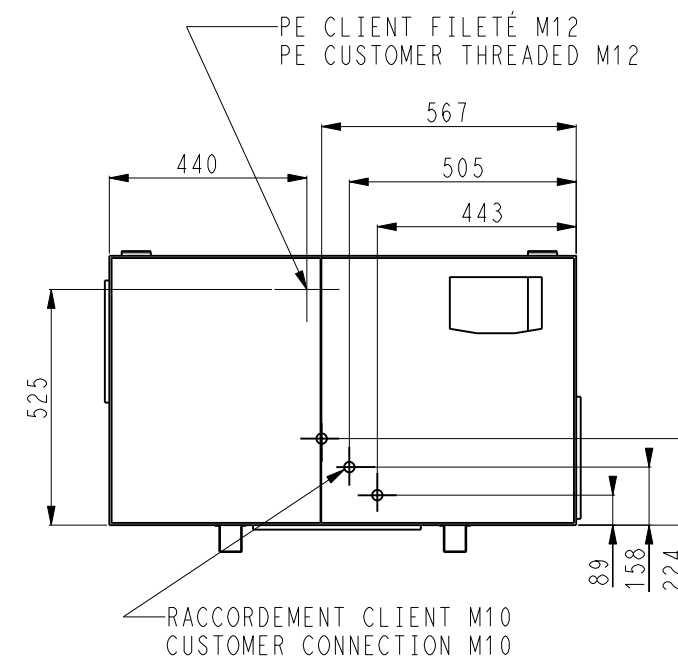
COFFRET ÉLECTRIQUE STANDARD
STANDARD ELECTRICAL BOX



UNITE STANDARD
STANDARD UNIT



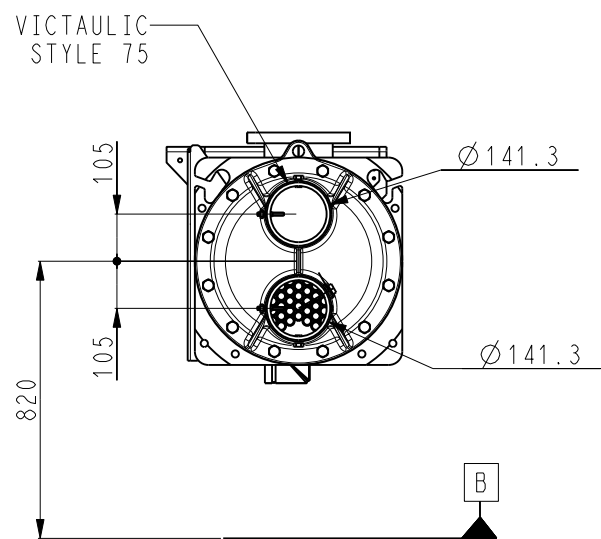
OPTION 70E



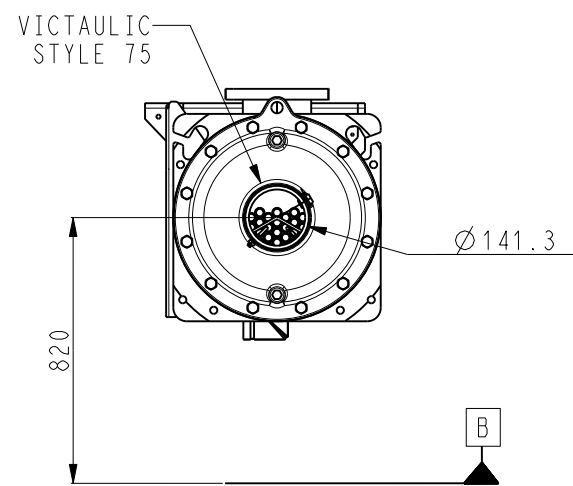
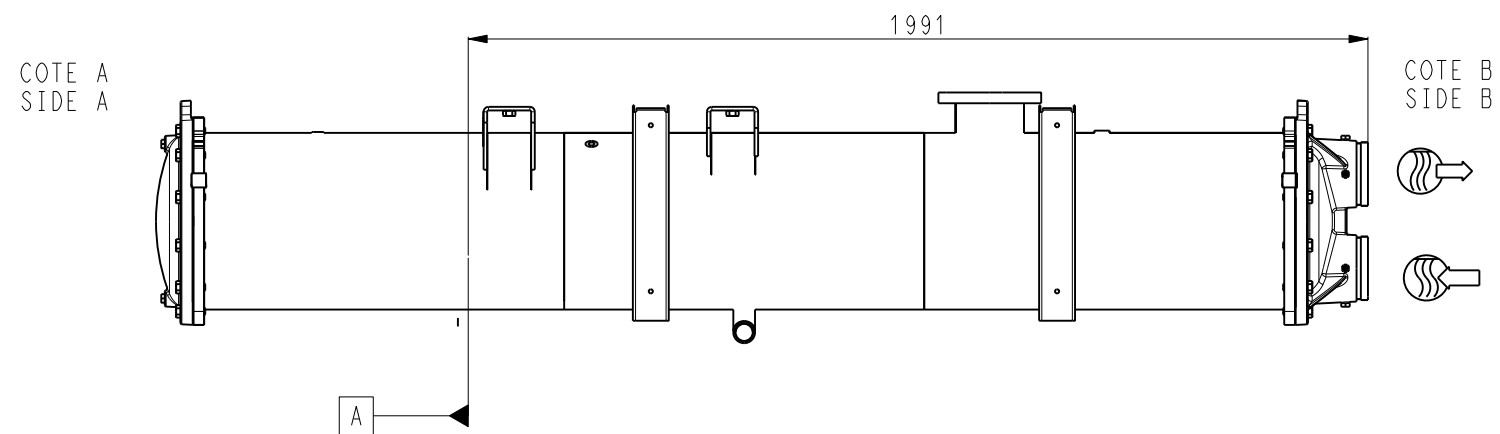
TOLERANCE	30XW()0252 - 0302 - 0352
±10	30XW()0254 - 0304 - 0354

	DATE	Feuille
	09-Jan-2015	Sheet
00DCG000046900		4/7
		Indice
		C

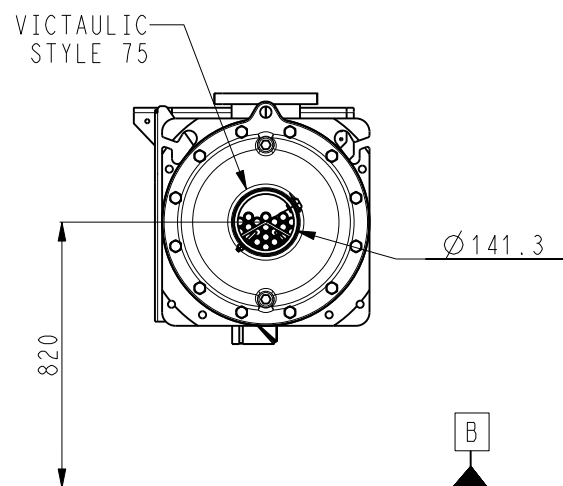
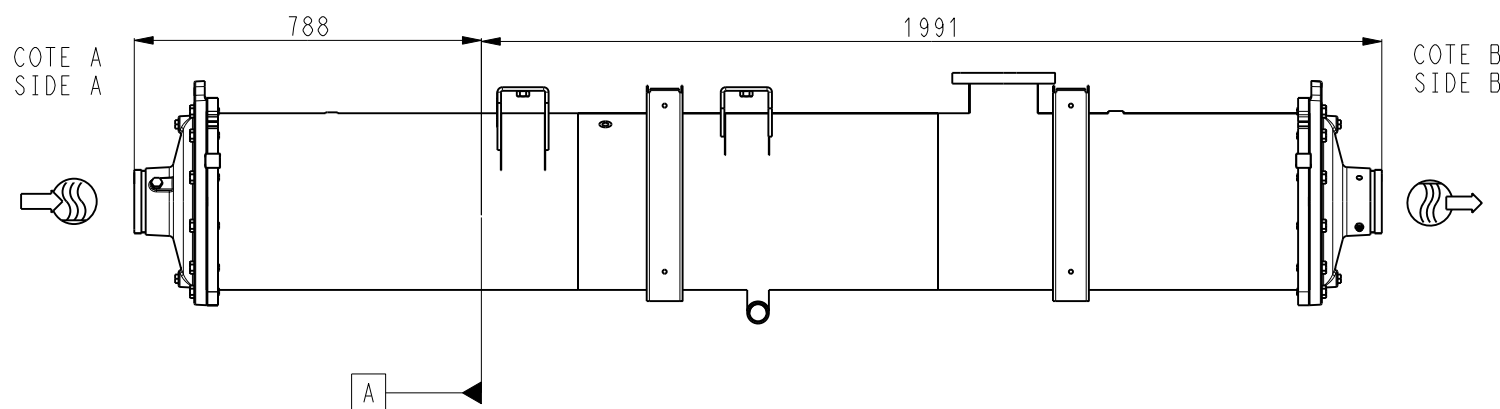
EVAPORATEUR / COOLER



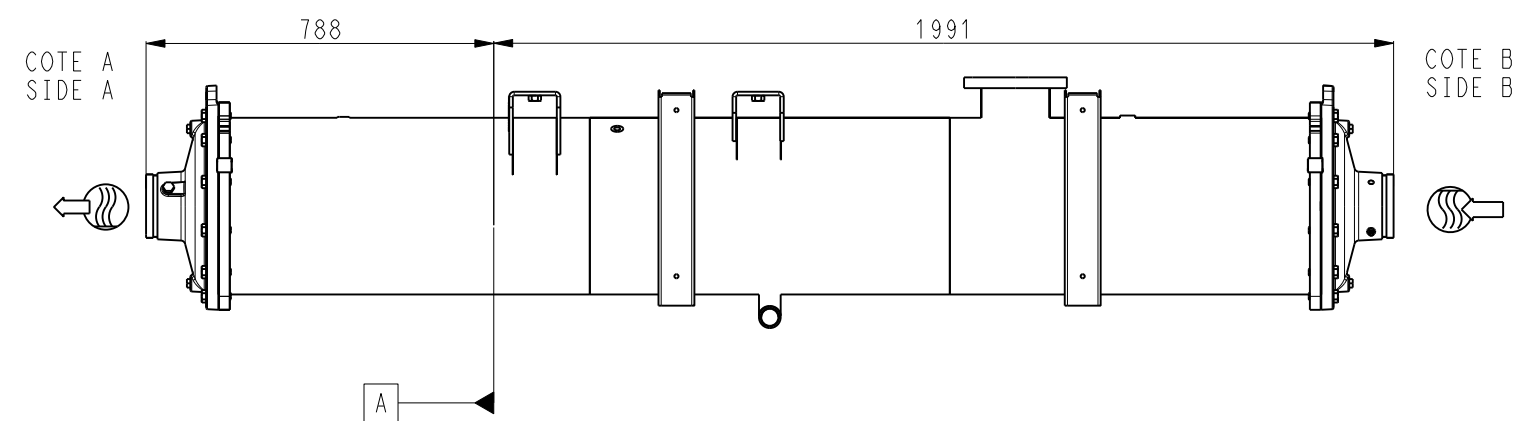
OPTION 107



OPTION 100C



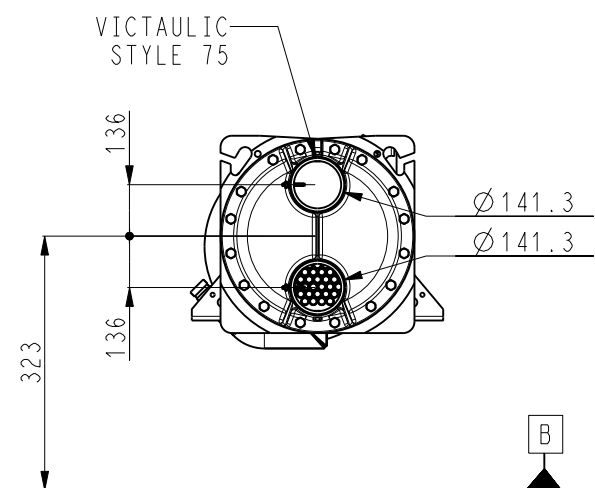
OPTION 100C + 107



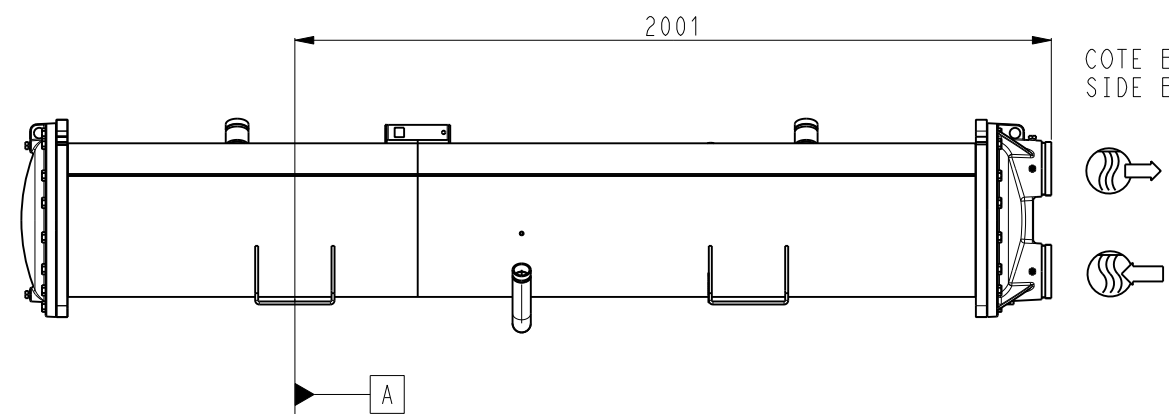
TOLERANCE ±10	30XW()0252 - 0302 - 0352		DATE 09-Jan-2015	Feuille Sheet 5/7 Indice
	30XW()0254 - 0304 - 0354			
00DCG000046900				

CONDENSEUR / CONDENSER

OPTION 107A

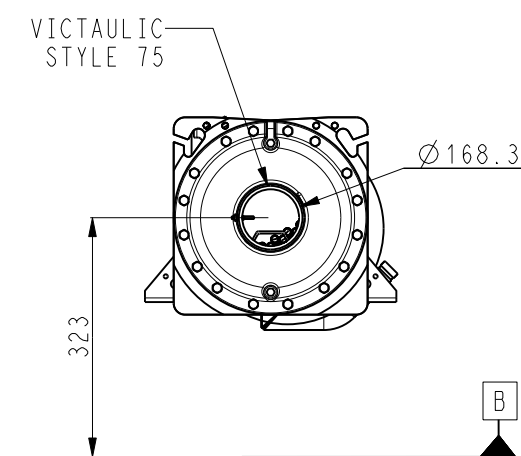
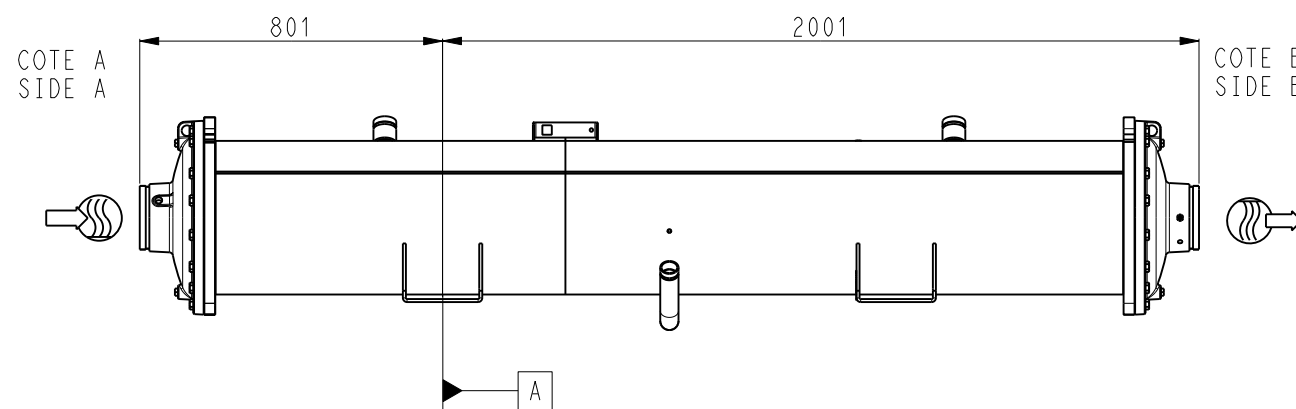


COTE A
SIDE A

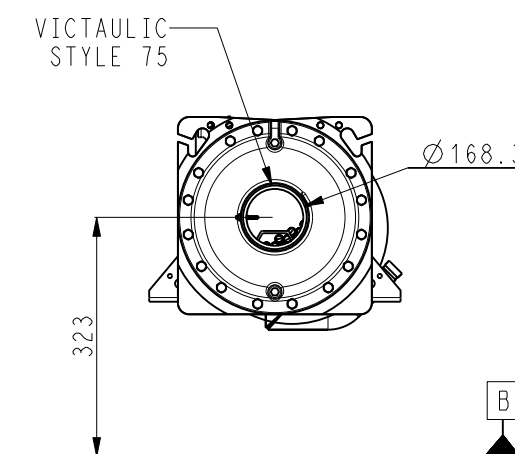
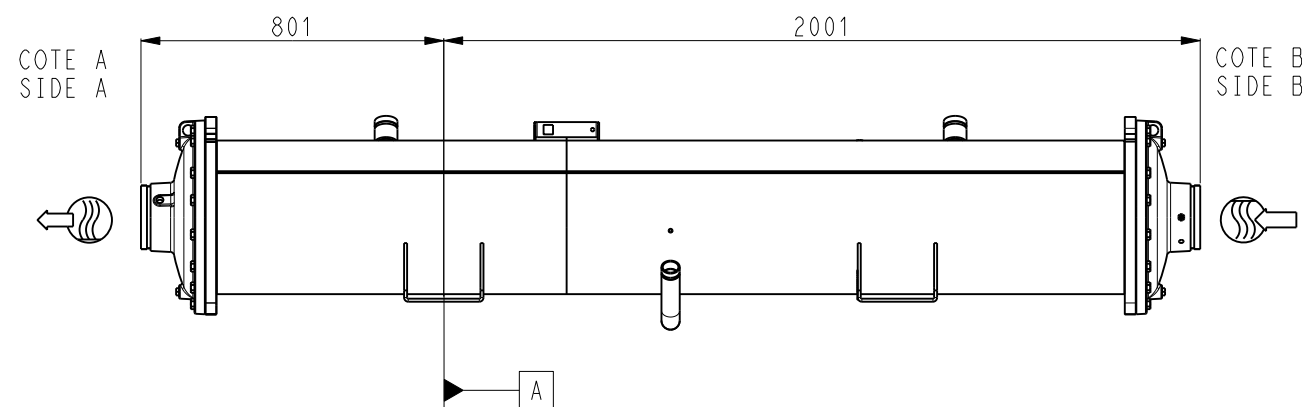



COTE B
SIDE B


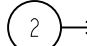


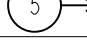


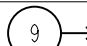
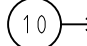
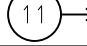


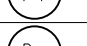
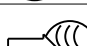

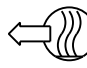


OPTION 102C




OPTION 107A + 102C



TOLERANCE ±10	30XW()0252 - 0302 - 0352		DATE 09-Jan-2015	Feuille Sheet 6/7 Indice
	30XW()0254 - 0304 - 0354			

	ENGLISH	FRANCAIS	GERMAIN	ESPANOL	ITALIANO
	Cooler 3/8 npt air vent	Purge air évaporateur 3/8 npt	Kaltwasser entlüftungsventil 3/8 npt	Purgador aire evaporador 3/8 npt	Valvola sfogo aria evaporatore 3/8 npt
	Cooler 3/8 npt Water drain	Purge eau évaporateur 3/8 npt	Kaltwasser abfluss 3/8 npt	Drenaje agua evaporador 3/8 npt	Scarico acqua evaporatore 3/8 npt
	Refrigerant charging valve	Vanne remplissage réfrigérant	Kaltemittel einfüllungsventil	Valvula para carga de refrigerante	Valvola di carico refrigerante
	Cooler safety relief valve	Soupape de sécurité évaporateur	Verdampfer sicherheitsventil	Valvula de seguridad evaporador	Valvola di sicurezza evaporatore
	Oil charging valve	Vanne remplissage huile	Öleinfüllungsventil	Valvula para carga de aceite	Valvola di carico olio
	Closing valve and oil drain	Vanne et purge d'huile	Ventil und Öleinabfluss Kältemittel	Valvula de cierre y drenaje aceite)	Valvola e scarico olio
	Condenser safety relief valve	Soupape de sécurité condenseur	Sicherheitsventil des ölseparators	Valvula de seguridad condensador	Valvola di sicurezza condensatore
	condenser 3/8 npt air vent	purge air condenseur 3/8 npt	Entlüftungsventil condensator 3/8 npt)	purgador aire condensador 3/8 npt	Valvola sfogo aria condensatore 3/8 npt)
	Condenser 3/8 npt water drain	Purge eau condenseur 3/8 npt	Condensator wasser abfluss ventil 3/8 npt	Drenaje agua condensador 3/8 npt	Scarico acqua condensatore 3/8 npt
	Services clearances required	Espace nécessaire à la maintenance	Freiraum für wartung	Espacio necesario para servicio y mantenimiento	Spazio necessario per il servizio
	Space required to remove cooler tubes	Espace nécessaire au réentubage de l'évaporateur	Freiraum für rohren austauch	Espacio necesario para cambiar tubos de los intercambiadores	Spazio necessario per la rimozione dei tube evaporatore
	Electrical box	Coffret électrique	Schaltschrang	Caja electrica	Pannello elettrico
S mm ²	Power supply unit recommend section wire (see IOM)	Raccordement électrique unité section recommandée (voir IOM)	Hauptelektrische anschluss querschnitt (IOM sehen)	Conexiones electricas unidade section recomendada (ver IOM)	Sezione raccomandata per i conessione elettrica (vedi IOM)
	Total operating weight	Poids total en fonctionnement	Betriebsgewicht	Peso en funcionamiento	Peso in funzionamento
	Attachment point	Point de fixation au sol	Die Bodenbefestigung	Punto fijacion à suelo	Punto di fissaggio al suolo
	Inlet water (victaulic conections)	Entrée eau (raccordement victaulic)	Wasser eintritt (victaulic anschlüsse)	Entrada agua (conexiones victaulic)	Entrata acqua (conessione victaulic)
	Outlet water (victaulic conections)	Sortie eau (raccordement victaulic)	Wasser austritt (victaulic anschlüsse)	Salida agua (conexiones victaulic)	Uscita acqua (conessione victaulic)
	Electrical supply entry	Entrée raccordement électrique	Strom Anschlüsse	Entrada cables electricos	Entrata cavi alimentazione
	Center of gravity	Centre de gravité	Maschinenschwerpunkt	Centro de gravedad	Centro di gravita

TOLERANCE ±10	30XW()0252 - 0302 - 0352		DATE 09-Jan-2015	Feuille Sheet 7/7 Indice
	30XW()0254 - 0304 - 0354			
00DCG000046900			C	