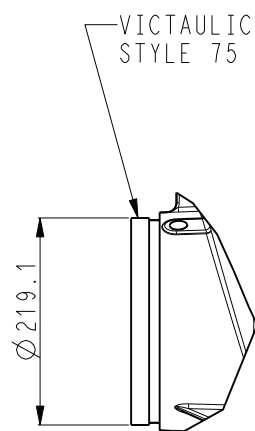
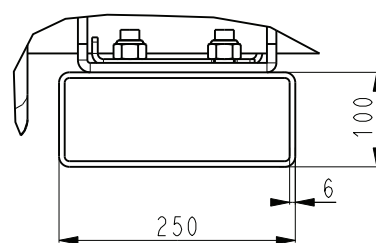


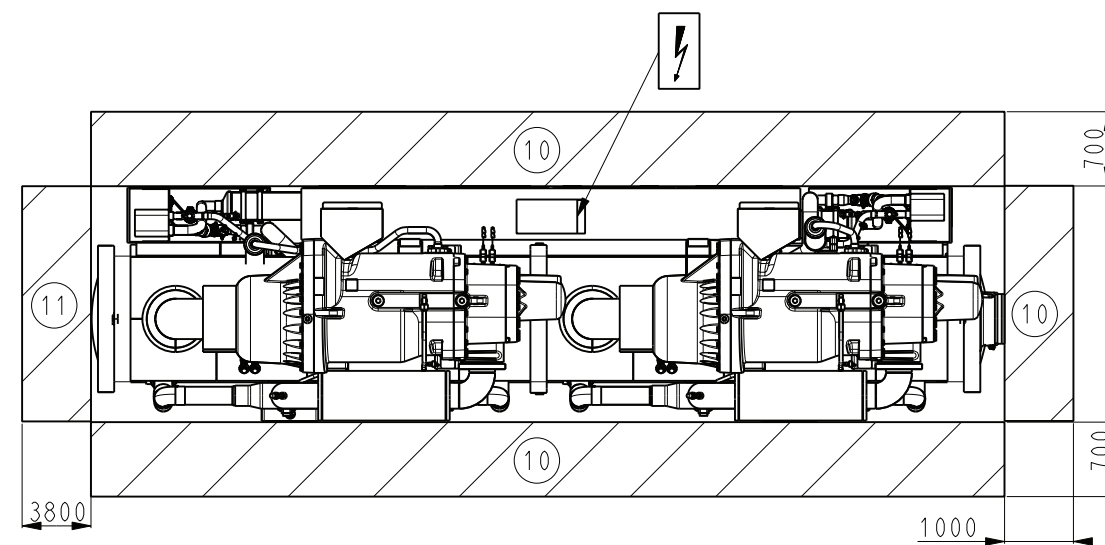
DETAIL A
DETAIL
ECHELLE 1:8



DETAIL B
DETAIL
ECHELLE 1:8



DETAIL C
DETAIL
ECHELLE 1:8



TOLERANCE	
±10	

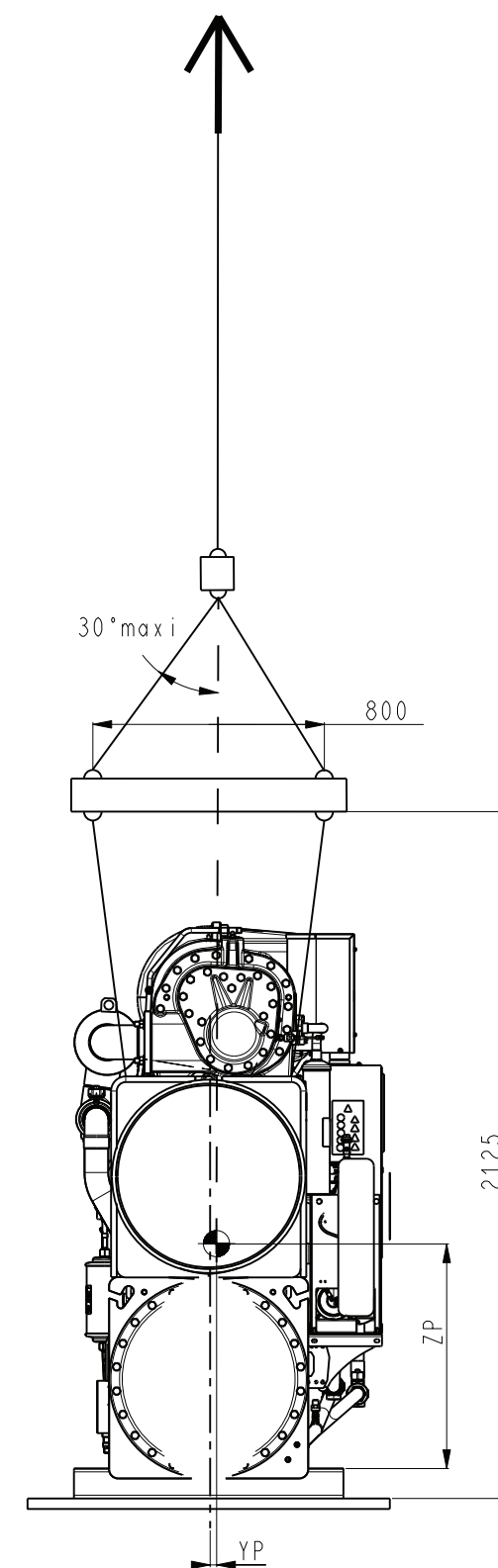
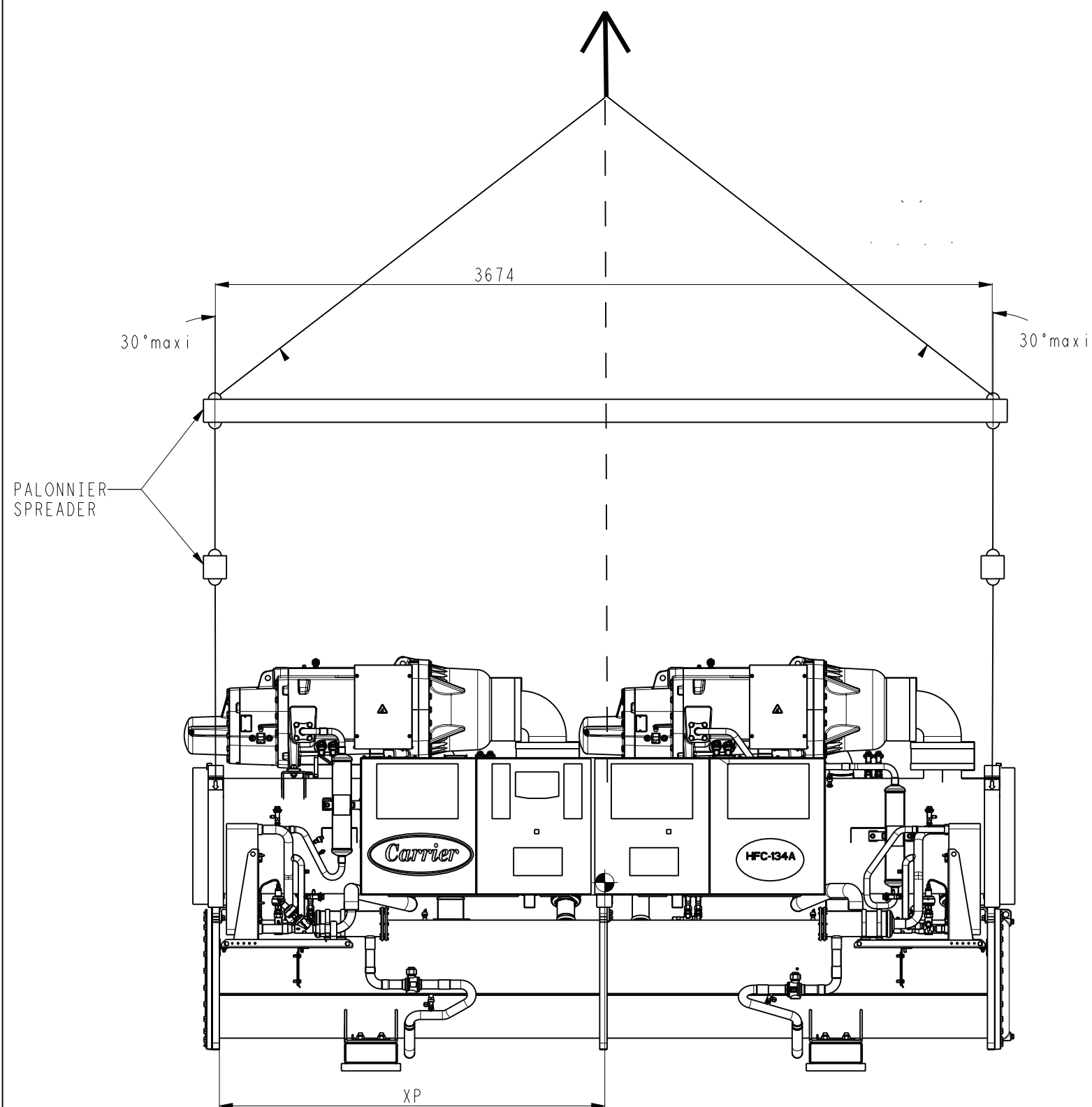
30XW()1152



DATE
09-Jan-15

00DCG000023000

Feuille
Sheet
1/7
Indice
E



	30XW()1152
XP	1727
YP	30
ZP	963

TOLERANCE
±10

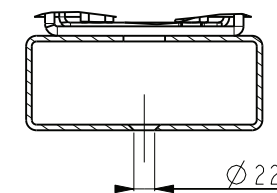
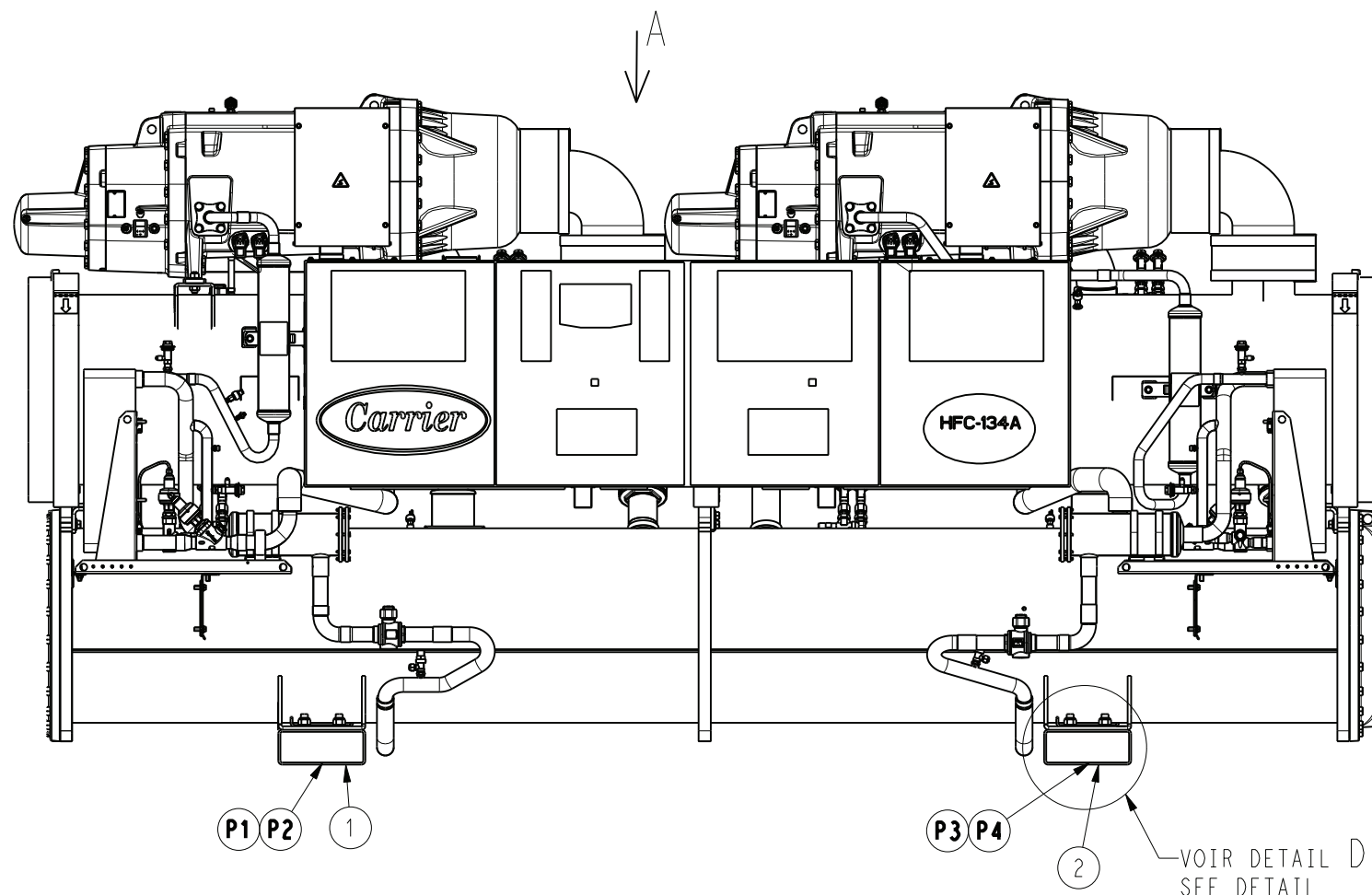
30XW()1152



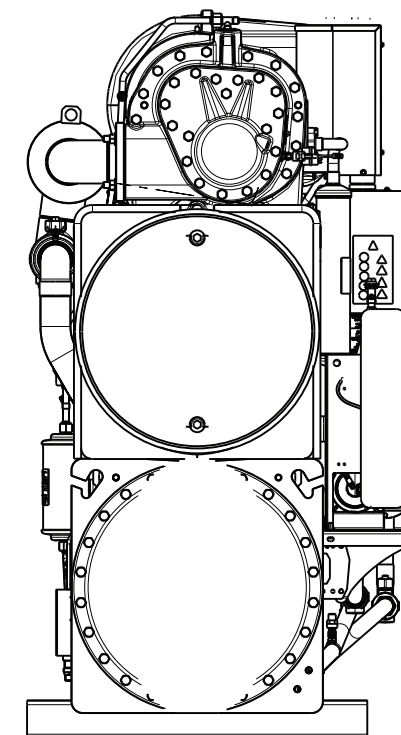
DATE
09-Jan-15

00DCG000023000

Feuille
Sheet
2/7
Indice
E

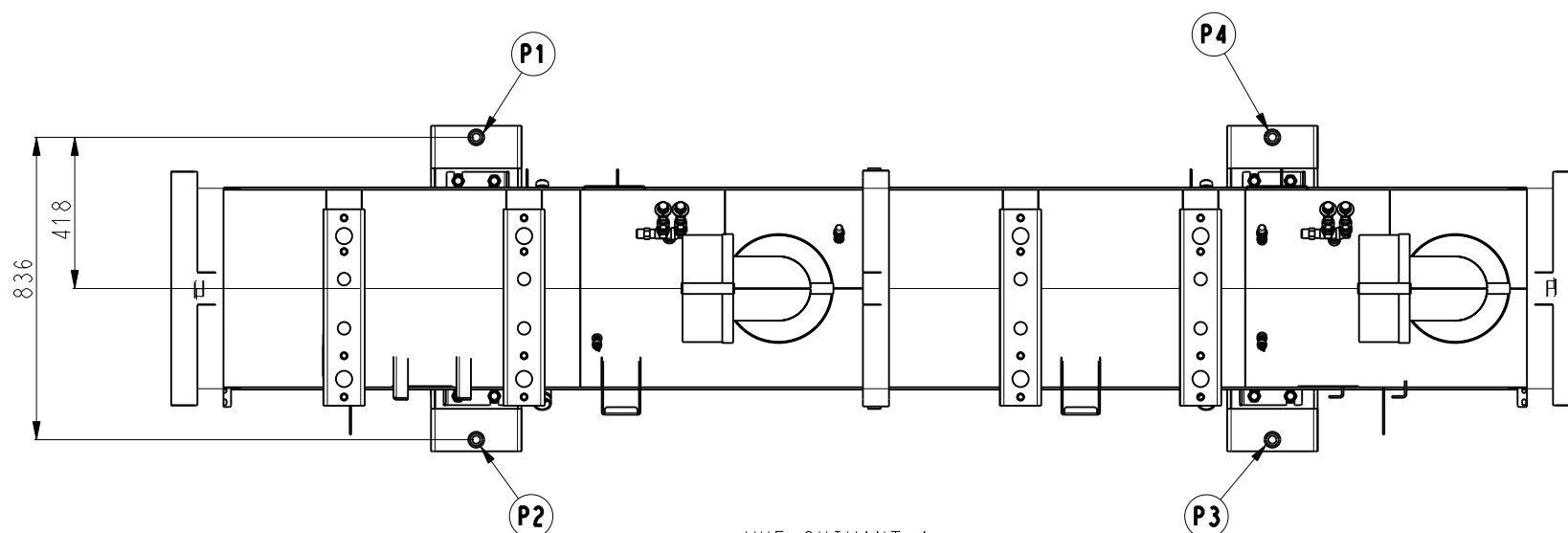


DETAIL D
DETAIL
ECHELLE 1:8



Note :

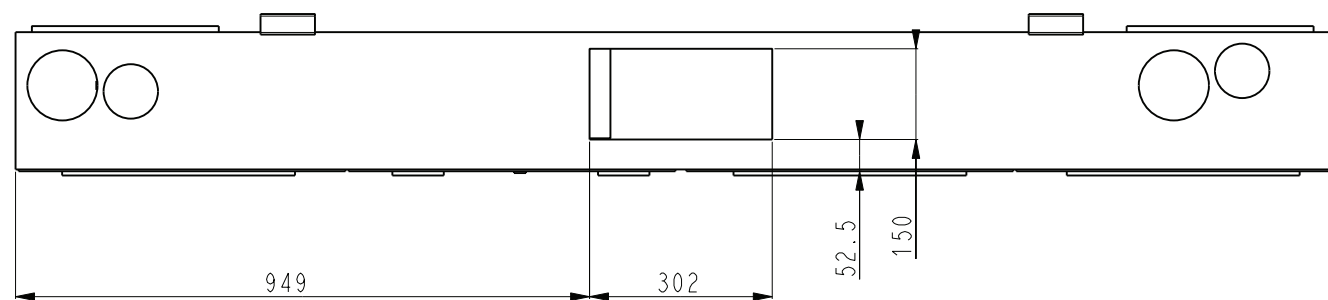
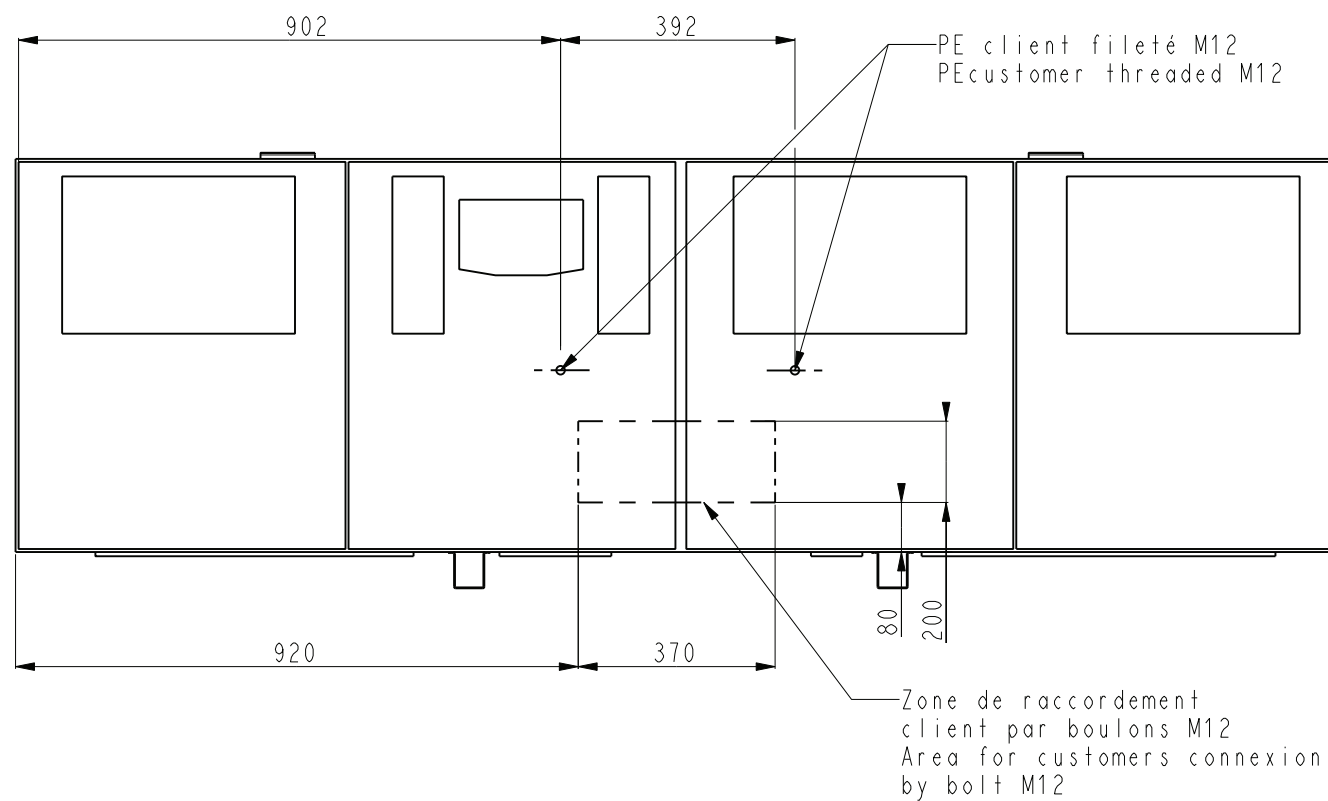
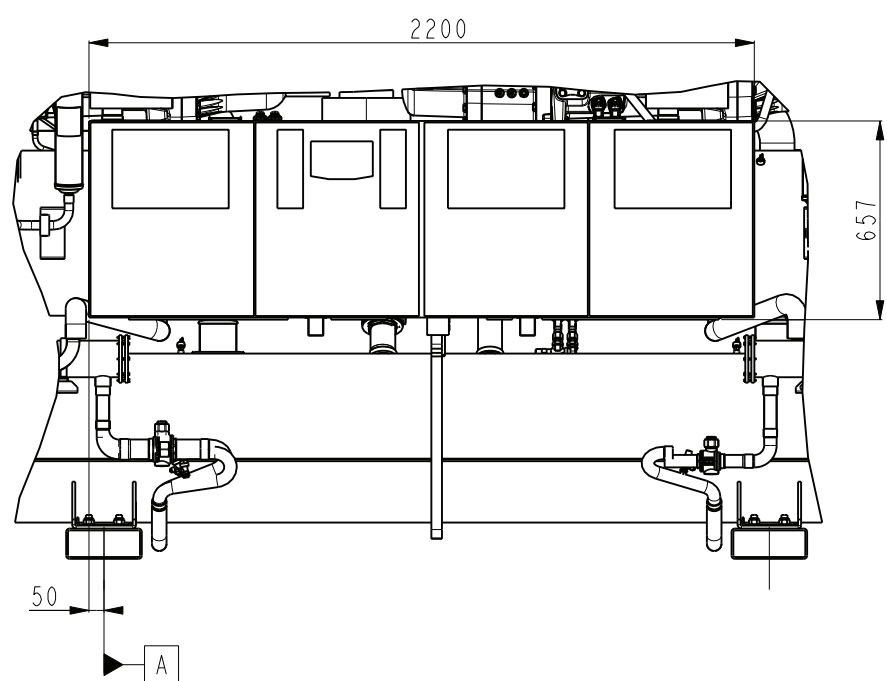
- P1 à P4 : Points de fixation au sol. Les supports 1 et 2 doivent être en contact avec le sol sur toute leur longueur.
- P1 to P4 : Fixing points. The barrels 1 and 2 should be in contact with the ground throughout their length.



VUE SUIVANT A
FOLLOW A VIEW

Operating weight ±6%	30XW()1152
Poids en fonctionnement ±6%	
P1 (Kg)	1433
P2 (Kg)	1654
P3 (Kg)	1403
P4 (Kg)	1215
PT (Kg)	5705

TOLERANCE	30XW()1152		DATE	Feuille Sheet 3/7 Indice
±10			09-Jan-15	
		00DCG000023000		E



TOLERANCE
±10

30XW()1152



DATE
09-Jan-15

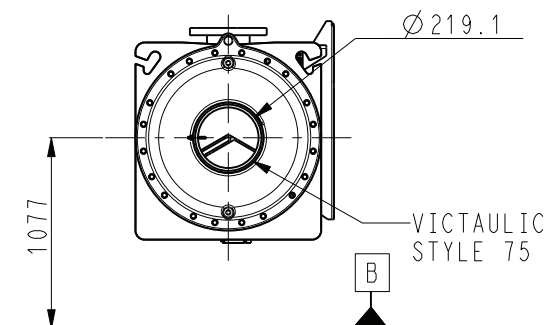
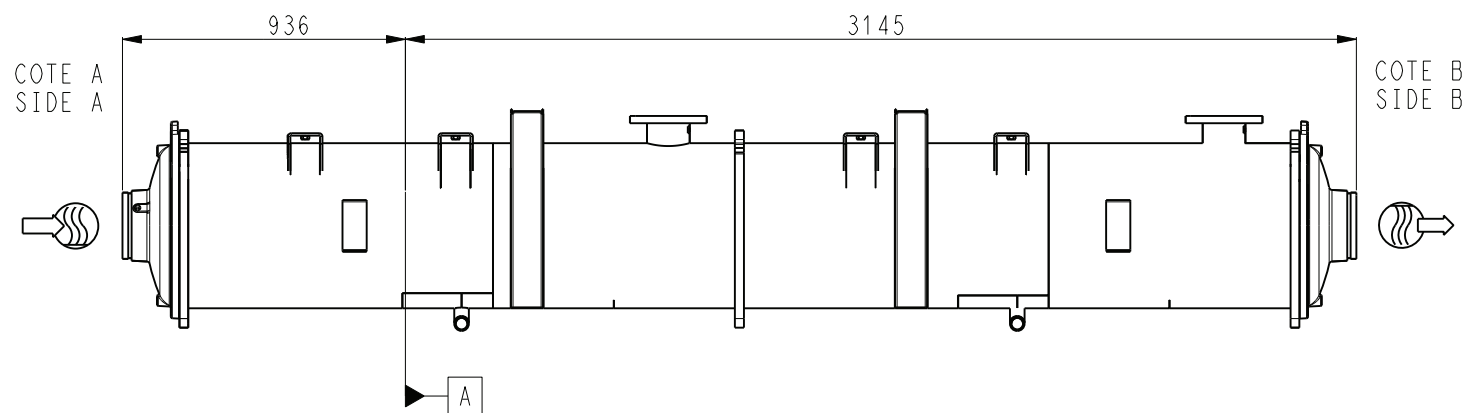
Feuille
Sheet
4/7
Indice

00DCG000023000

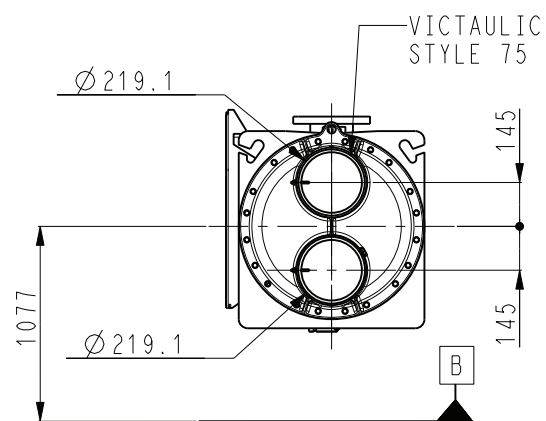
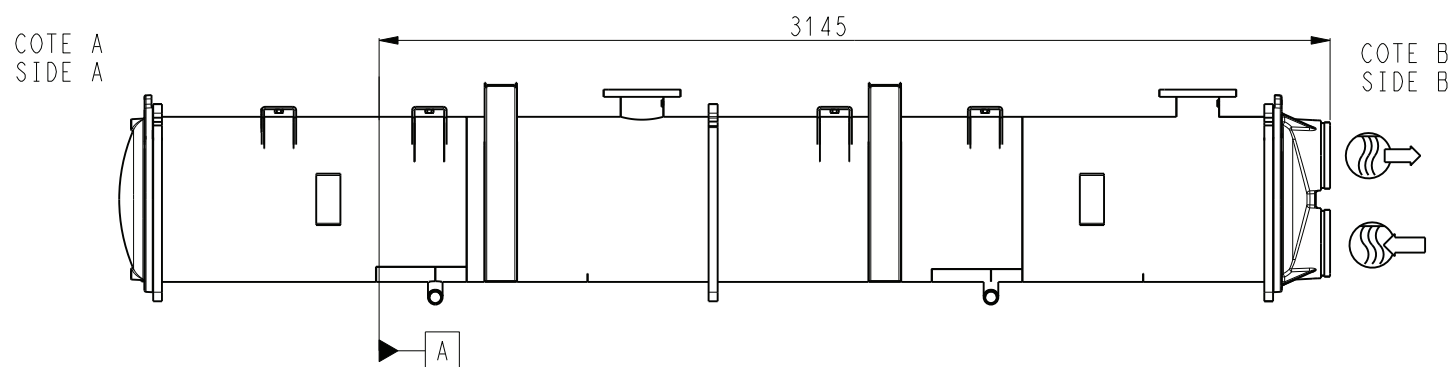
E

EVAPORATEUR / COOLER

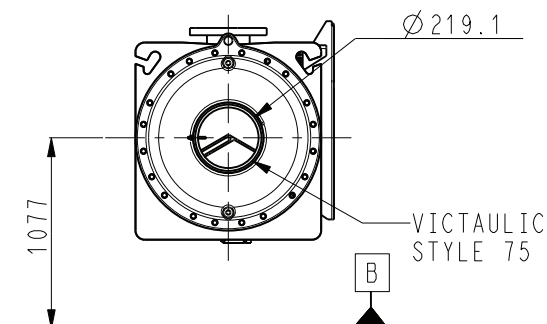
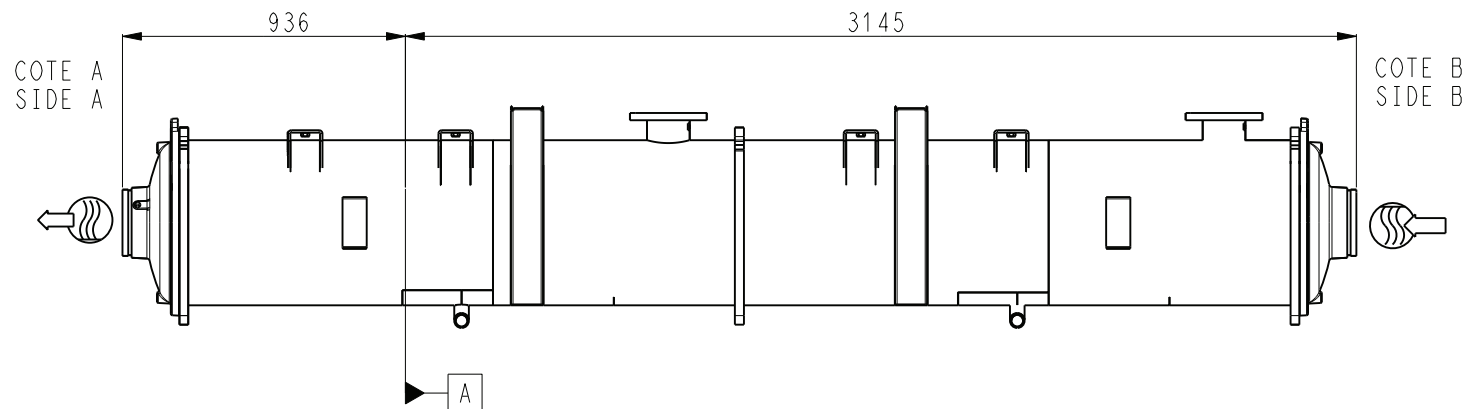
OPTION 100C



OPTION 107



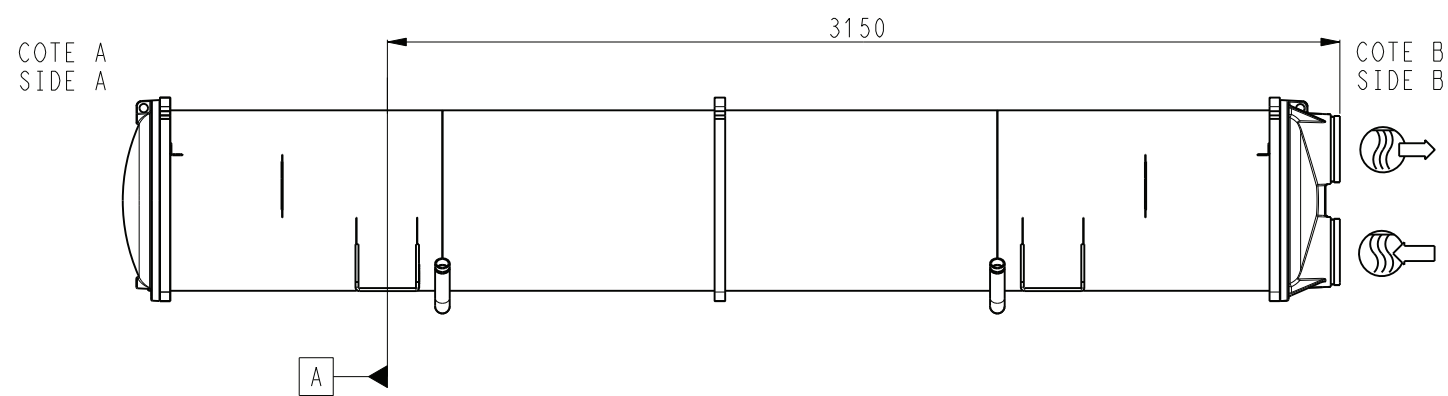
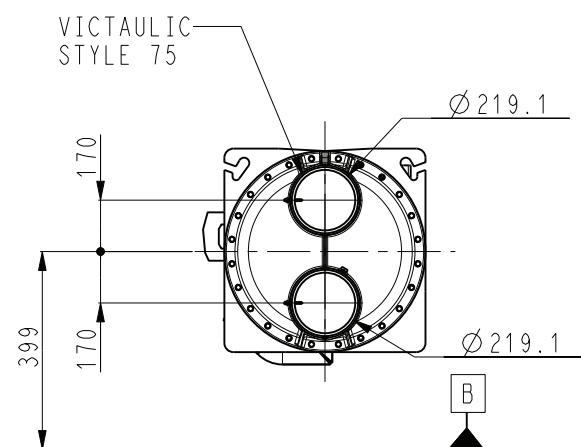
OPTION 100C + 1007



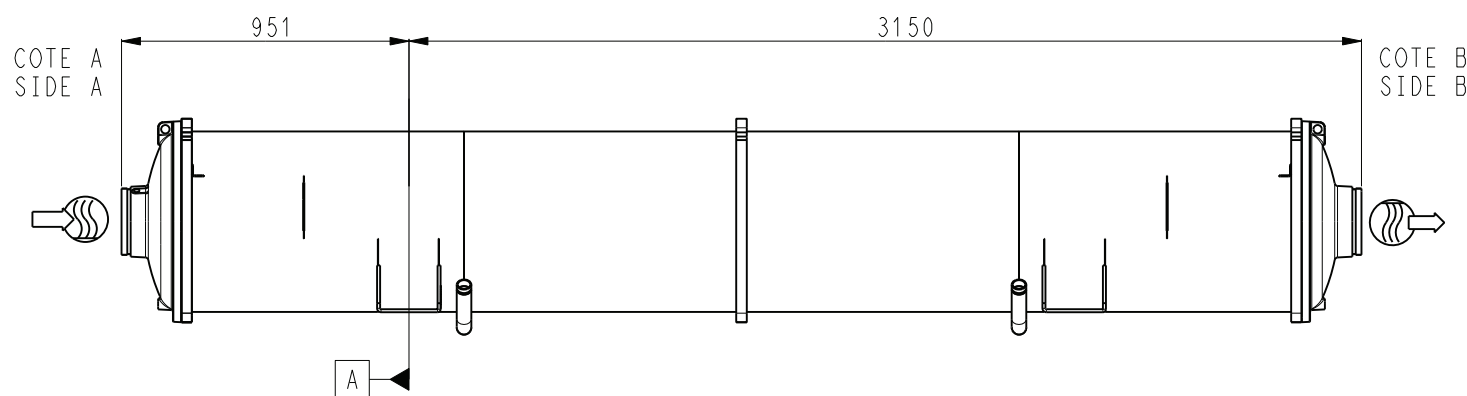
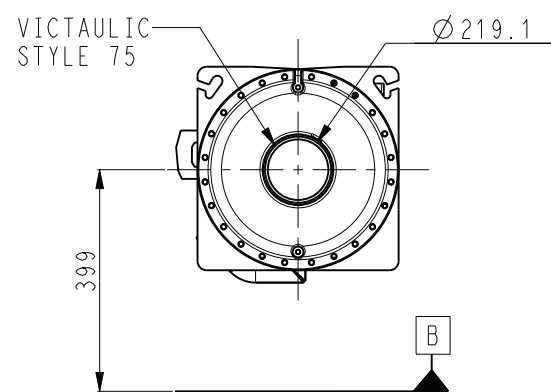
TOLERANCE	30XW()1152		DATE	Feuille Sheet 5/7
±10			09-Jan-15	Indice
00DCG000023000				E

CONDENSEUR / CONDENSER

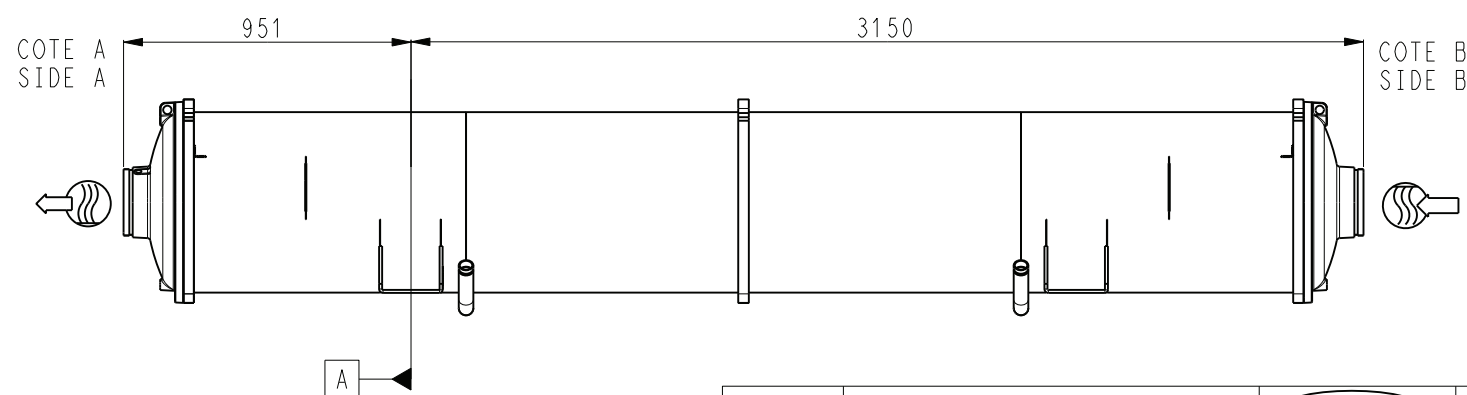
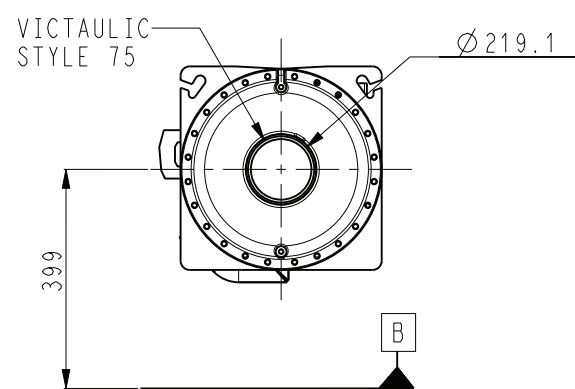
OPTION 107A



OPTION 102C



OPTION 107A + 102C



TOLERANCE	
±10	


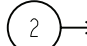
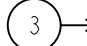
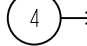
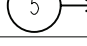


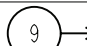
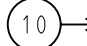
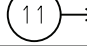


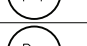
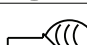
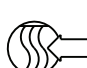
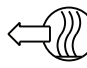

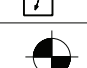
30XW()1152



DATE
09-Jan-15

00DCG000023000

Feuille
Sheet
6/7
Indice
E

	ENGLISH	FRANCAIS	GERMAIN	ESPANOL	ITALIANO
	Cooler 3/8 npt air vent	Purge air évaporateur 3/8 npt	Kaltwasser entlüftungsventil 3/8 npt	Purgador aire evaporador 3/8 npt	Valvola sfogo aria evaporatore 3/8 npt
	Cooler 3/8 npt Water drain	Purge eau évaporateur 3/8 npt	Kaltwasser abfluss 3/8 npt	Drenaje agua evaporador 3/8 npt	Scarico acqua evaporatore 3/8 npt
	Refrigerant charging valve	Vanne remplissage réfrigérant	Kaltemittel einfüllungsventil	Valvula para carga de refrigerante	Valvola di carico refrigerante
	Cooler safety relief valve	Soupape de sécurité évaporateur	Verdampfer sicherheitsventil	Valvula de seguridad evaporador	Valvola di sicurezza evaporatore
	Oil charging valve	Vanne remplissage huile	Öleinfüllungsventil	Valvula para carga de aceite	Valvola di carico olio
	Closing valve and oil drain	Vanne et purge d'huile	Ventil und Öleinabfluss Kältemittel	Valvula de cierre y drenaje aceite)	Valvola e scarico olio
	Condenser safety relief valve	Soupape de sécurité condenseur	Sicherheitsventil des ölseparators	Valvula de seguridad condensador	Valvola di sicurezza condensatore
	condenser 3/8 npt air vent	purge air condenseur 3/8 npt	Entlüftungsventil condensator 3/8 npt)	purgador aire condensador 3/8 npt	Valvola sfogo aria condensatore 3/8 npt)
	Condenser 3/8 npt water drain	Purge eau condenseur 3/8 npt	Condensator wasser abfluss ventil 3/8 npt	Drenaje agua condensador 3/8 npt	Scarico acqua condensatore 3/8 npt
	Services clearances required	Espace nécessaire à la maintenance	Freiraum für wartung	Espacio necesario para servicio y mantenimiento	Spazio necessario per il servizio
	Space required to remove cooler tubes	Espace nécessaire au réentubage de l'évaporateur	Freiraum für rohren austauch	Espacio necesario para cambiar tubos de los intercambiadores	Spazio necessario per la rimozione dei tube evaporatore
	Electrical box	Coffret électrique	Schaltschrang	Caja electrica	Pannello elettrico
S mm ²	Power supply unit recommend section wire (see IOM)	Raccordement électrique unité section recommandée (voir IOM)	Hauptelektrische anschluss querschnitt (IOM sehen)	Conexiones electricas unidade section recomendada (ver IOM)	Sezione raccomandata per i conessione elettrica (vedi IOM)
	Total operating weight	Poids total en fonctionnement	Betriebsgewicht	Peso en funcionamiento	Peso in funzionamento
	Attachment point	Point de fixation au sol	Die Bodenbefestigung	Punto fijacion à suelo	Punto di fissaggio al suolo
	Inlet water (victaulic conections)	Entrée eau (raccordement victaulic)	Wasser eintritt (victaulic anschlüsse)	Entrada agua (conexiones victaulic)	Entrata acqua (conessione victaulic)
	Outlet water (victaulic conections)	Sortie eau (raccordement victaulic)	Wasser austritt (victaulic anschlüsse)	Salida agua (conexiones victaulic)	Uscita acqua (conessione victaulic)
	Electrical supply entry	Entrée raccordement électrique	Strom Anschlüsse	Entrada cables electricos	Entrata cavi alimentazione
	Center of gravity	Centre de gravité	Maschinenschwerpunkt	Centro de gravedad	Centro di gravita

TOLERANCE
±10

30XW()1152


DATE
09-Jan-15Feuille
Sheet
7/7

00DCG000023000

Indice
E