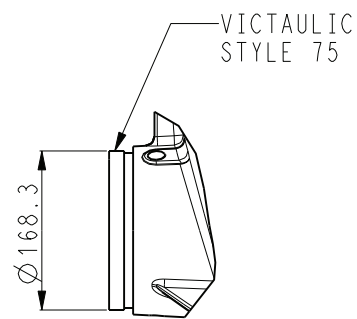
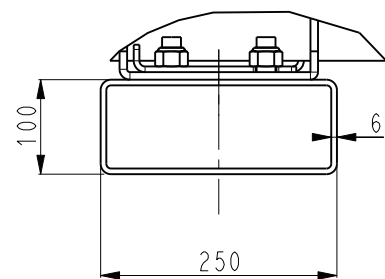


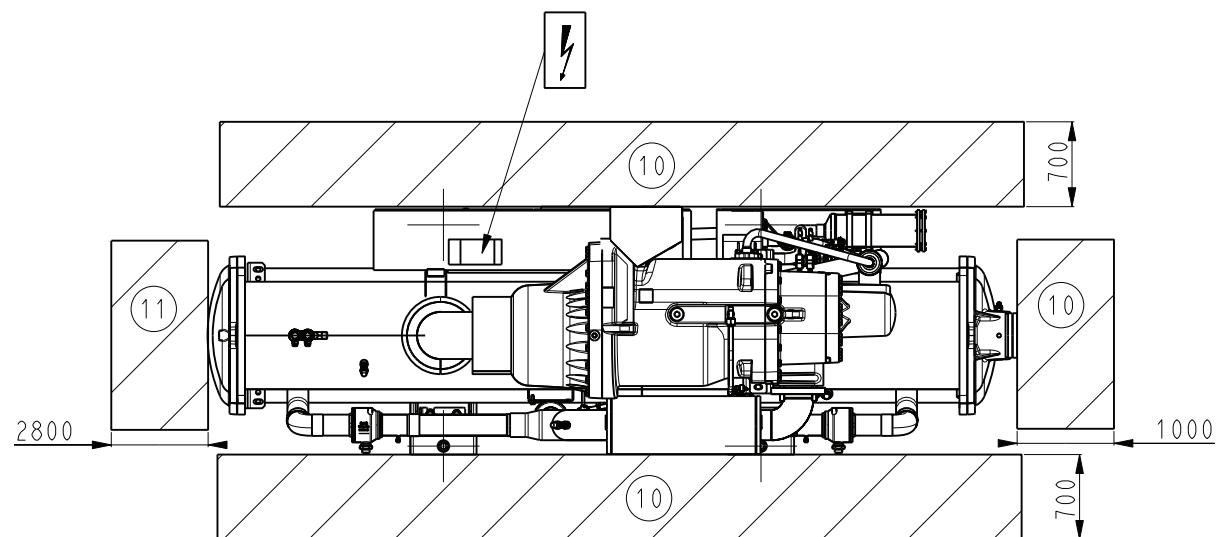
DETAIL A  
DETAIL  
ECHELLE 1:8



DETAIL B  
DETAIL  
ECHELLE 1:8



DETAIL C  
DETAIL  
ECHELLE 1:8



TOLERANCE	±10
-----------	-----

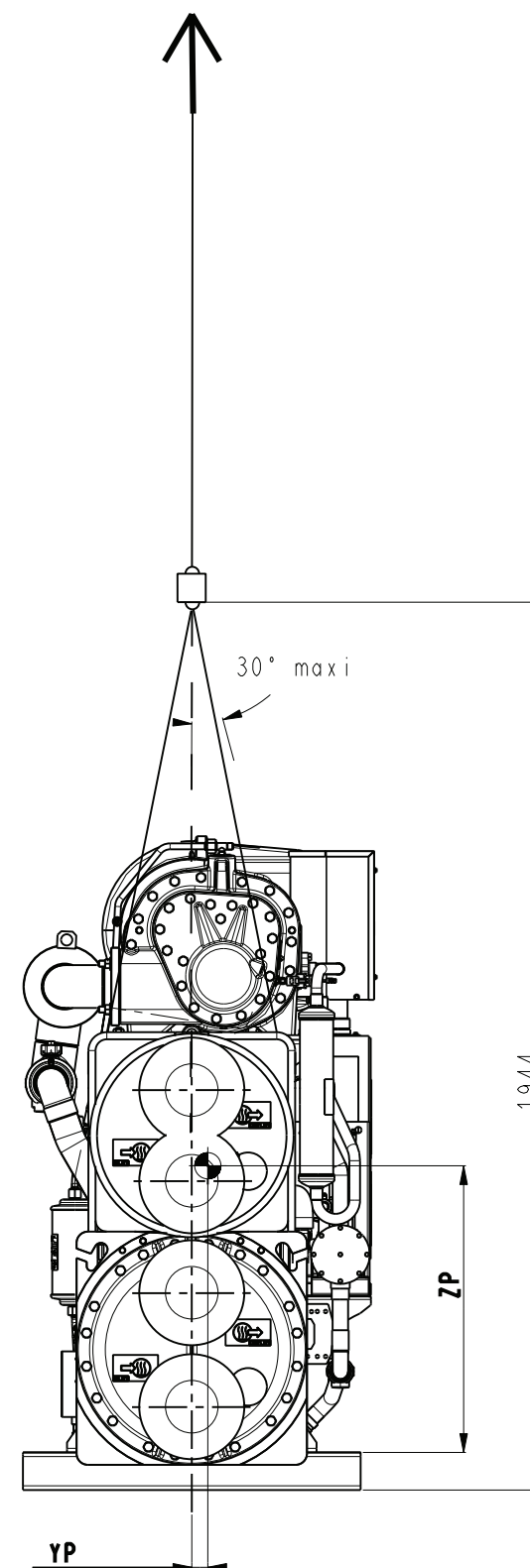
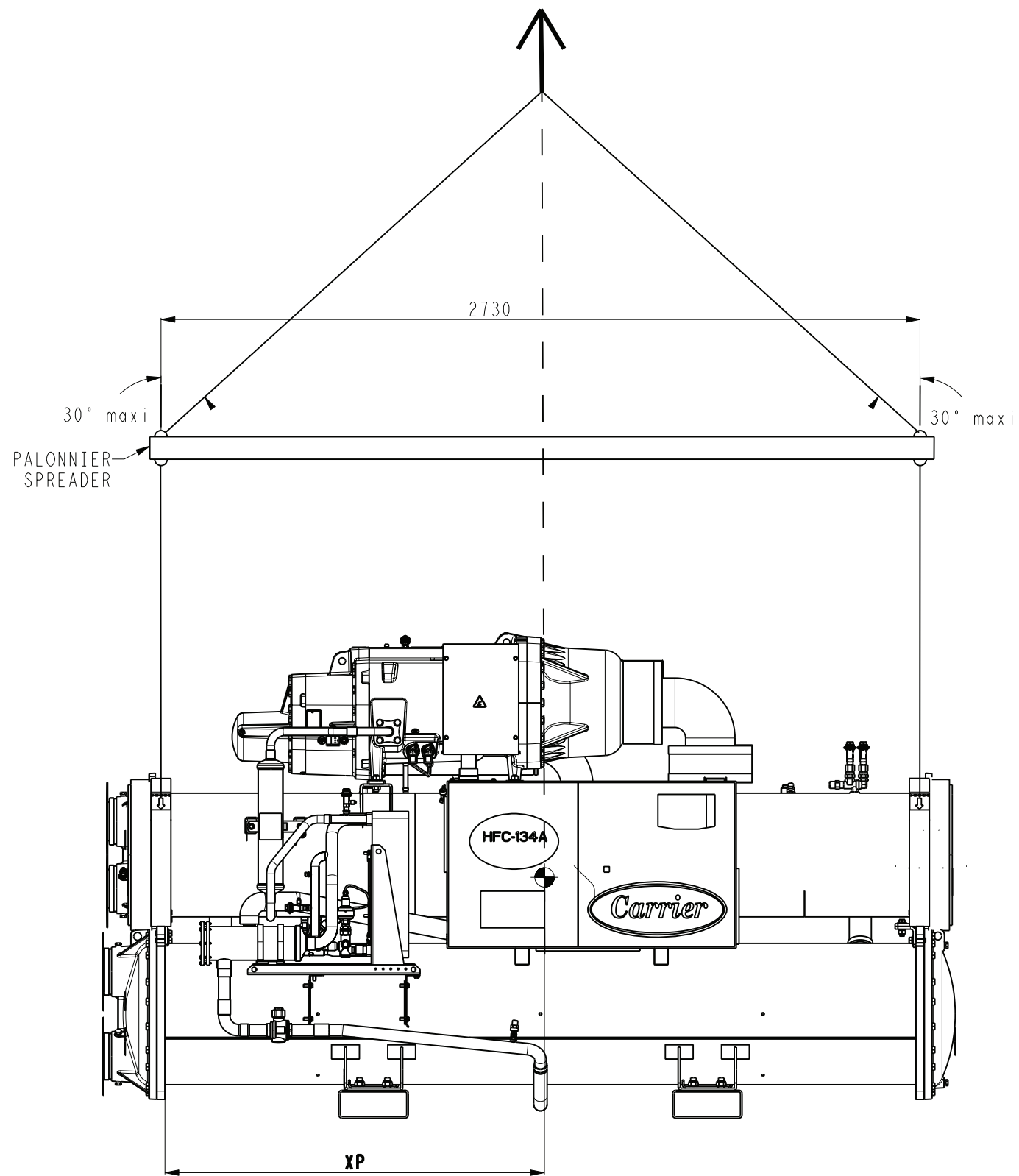
30XW( )0512 - 0562



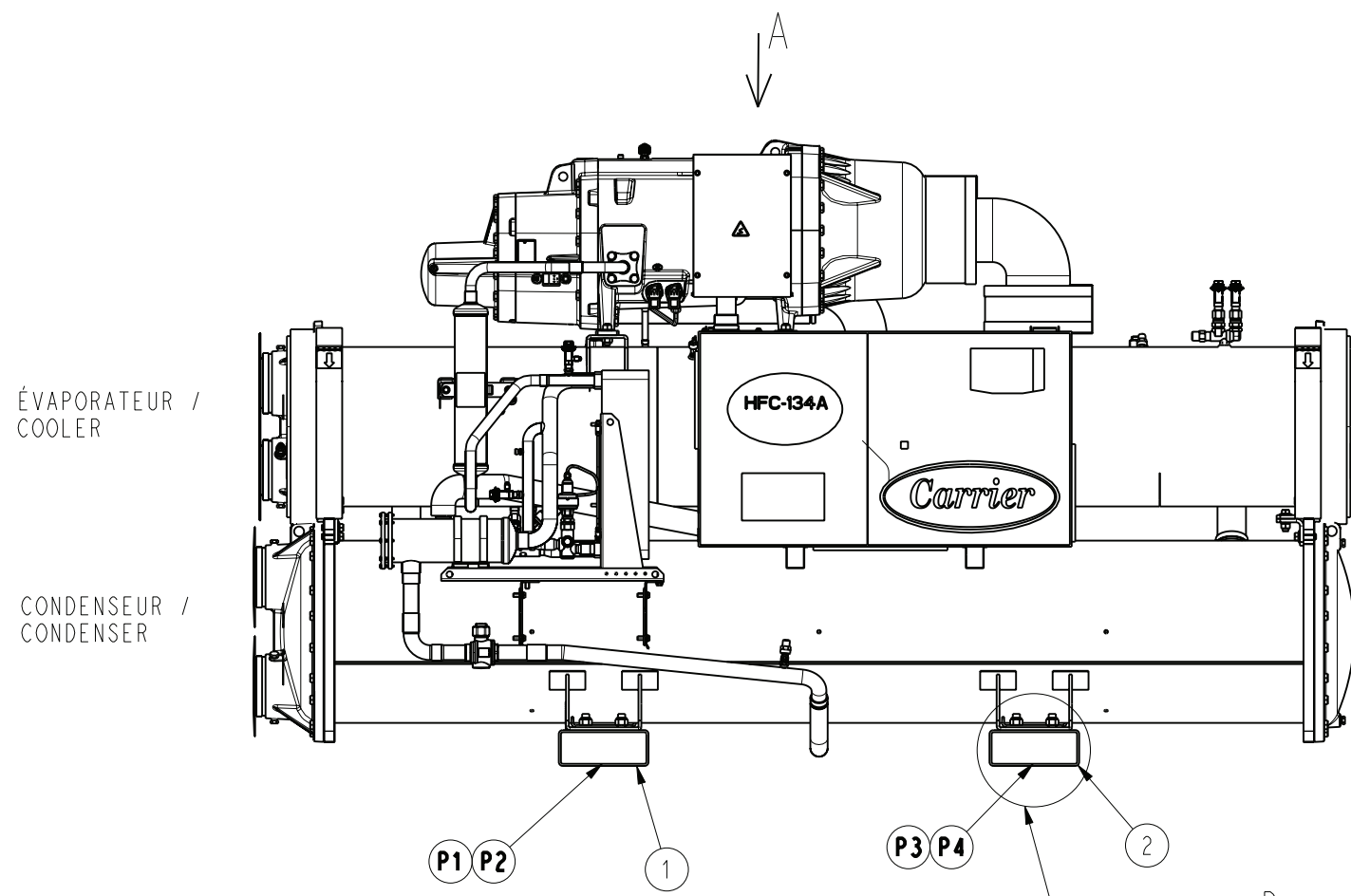
DATE  
09-Jan-2015

00DCG000022500

Feuille  
Sheet  
1/7  
Indice  
E



	30XW( )0512	30XW( )0562
<b>XP</b>	1245	1252
<b>YP</b>	17	17
<b>ZP</b>	812	812



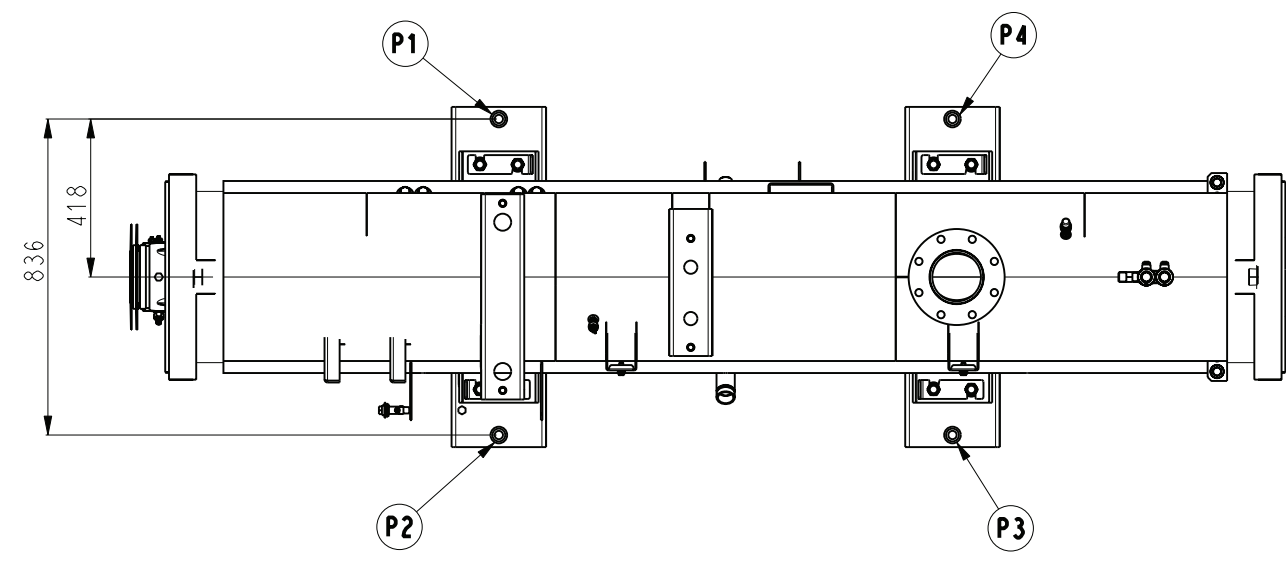
ÉVAPORATEUR /  
COOLER

CONDENSEUR /  
CONDENSER

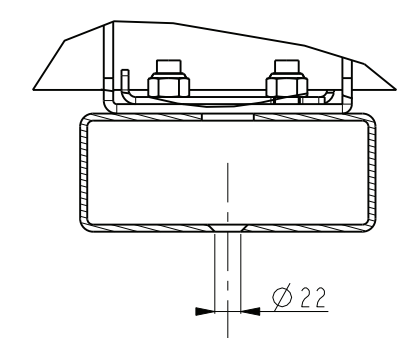
P1 P2 1

P3 P4 2

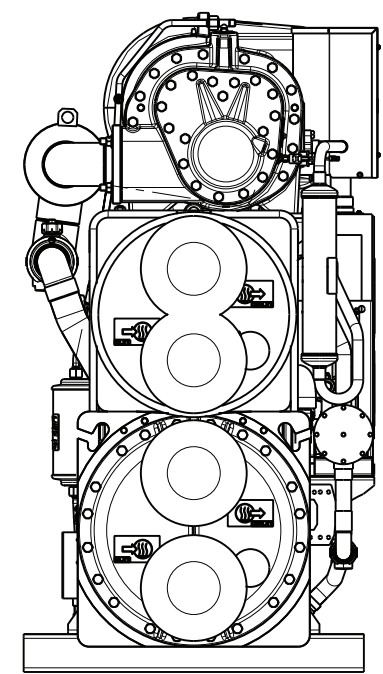
VOIR DETAIL D  
SEE DETAIL



VUE SUIVANT A  
FOLLOW A VIEW



DETAIL D  
DETAIL  
ECHELLE 5:32

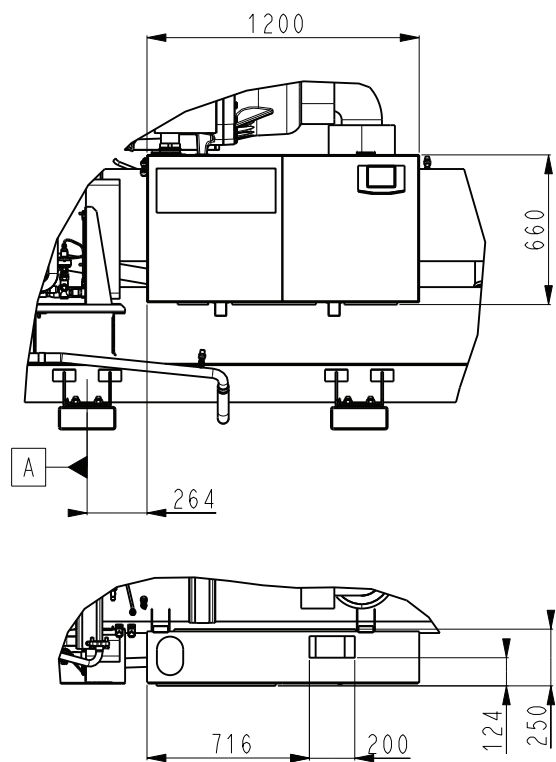


Note :

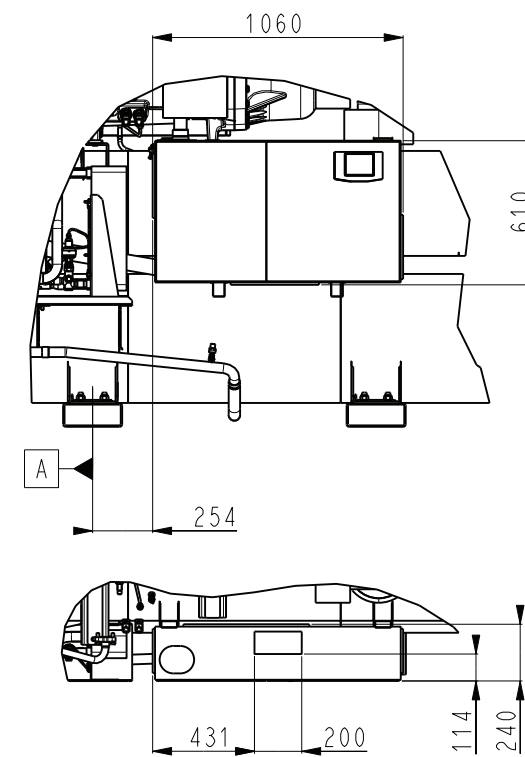
- P1 à P4 : Points de fixation au sol. Les supports 1 et 2 doivent être en contact avec le sol sur toute leur longueur.
- P1 to P4 : Fixing points. The barrels 1 and 2 should be in contact with the ground throughout their length.

Operating weight ±6% Poids en fonctionnement ±6%	30XW( )0512	30XW( )0562
<b>P1</b> (Kg)	840	843
<b>P2</b> (Kg)	911	914
<b>P3</b> (Kg)	640	657
<b>P4</b> (Kg)	590	606
<b>PT</b> (Kg)	2981	3020

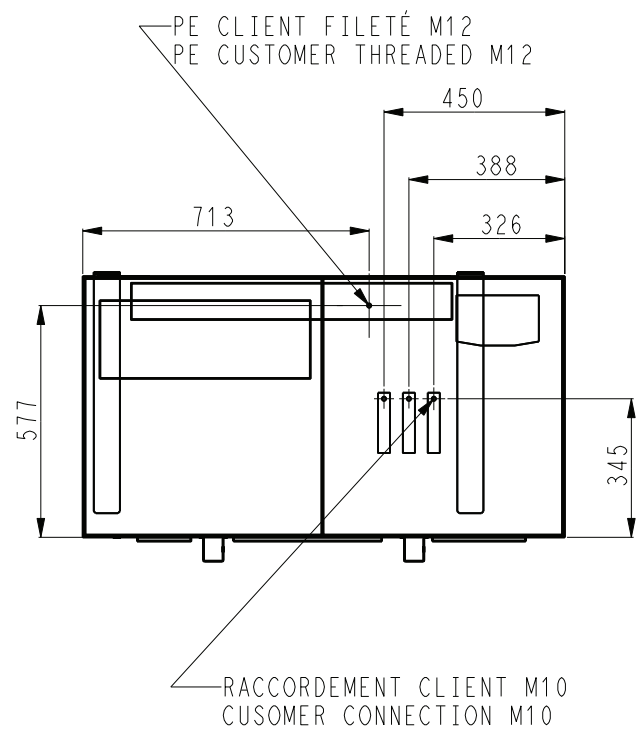
COFFRET ELECTRIQUE  
ELECTRICAL BOX  
30XW( )0562 opt 150



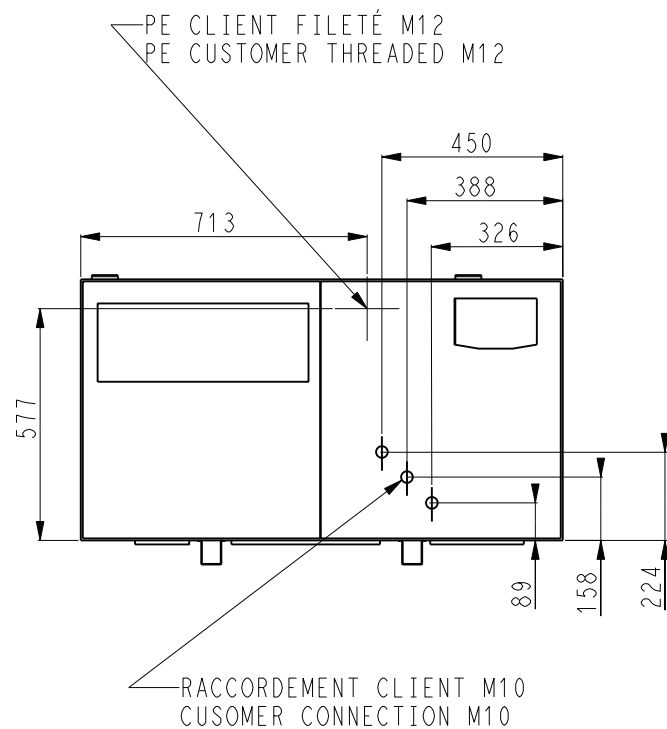
COFFRET ELECTRIQUE STANDARD  
STANDARD ELECTRICAL BOX



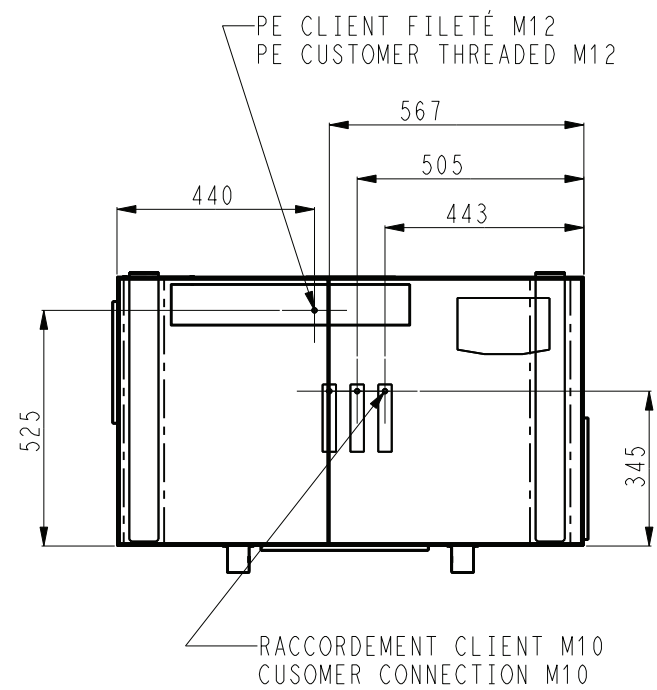
UNITE STANDARD  
STANDARD UNIT



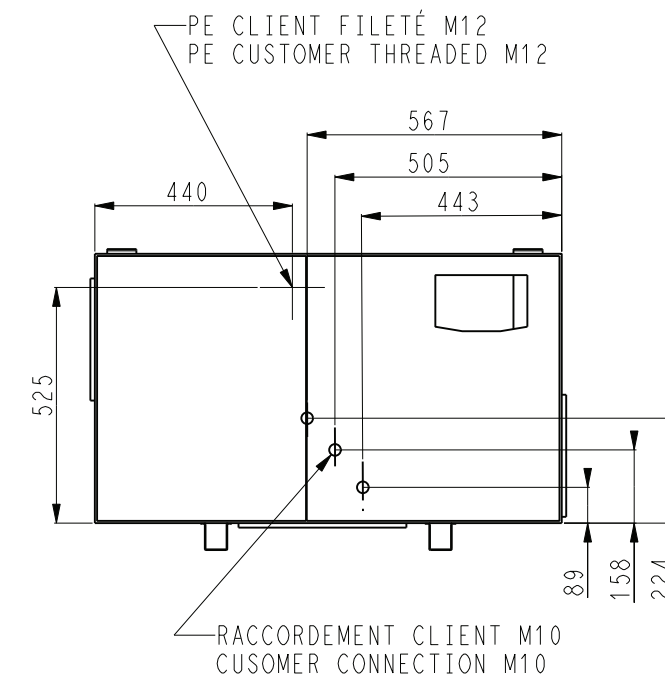
OPTION 70E



UNITE STANDARD  
STANDARD UNIT



OPTION 70E



TOLERANCE  
±10

30XW( )0512 - 0562



DATE  
09-Jan-2015

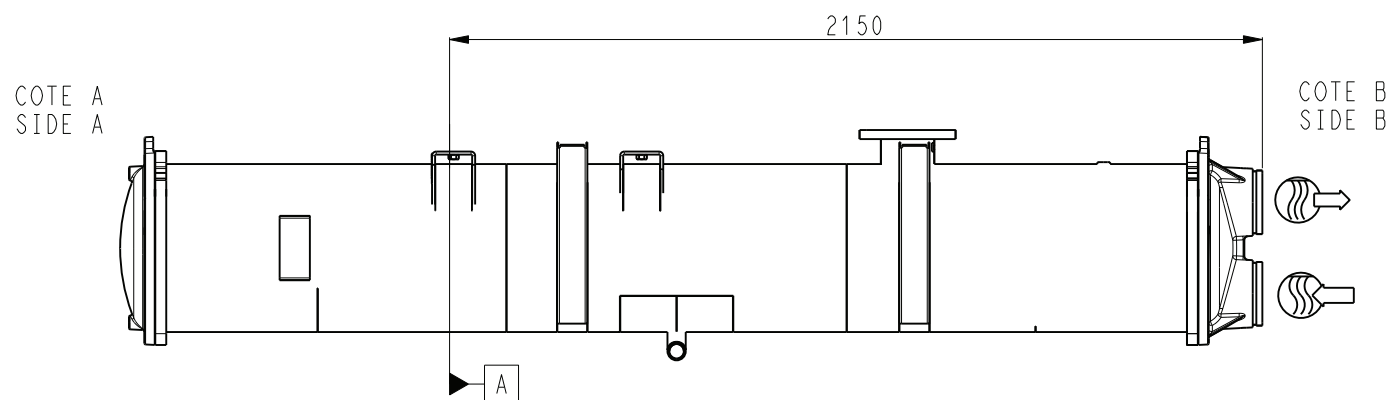
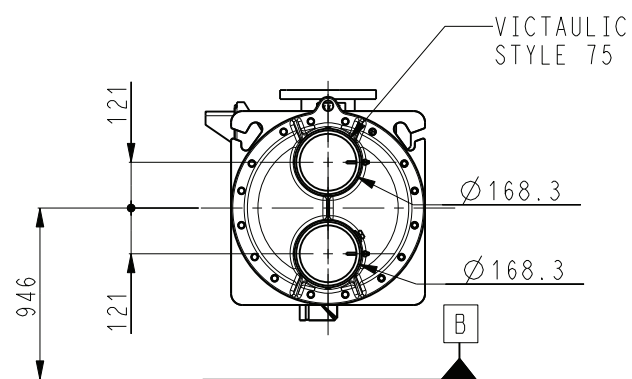
Feuille  
Sheet  
4/7  
Indice

00DCG000022500

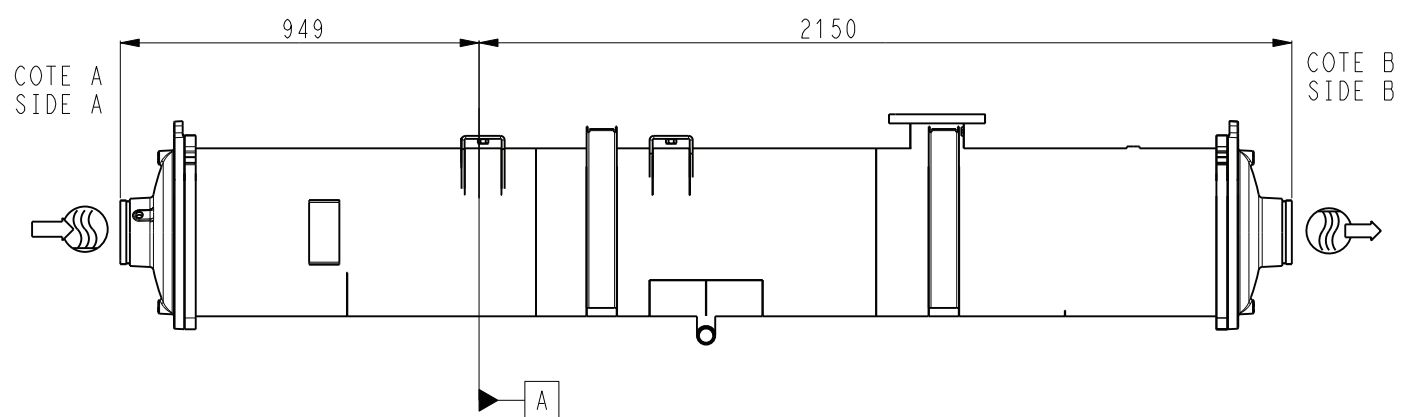
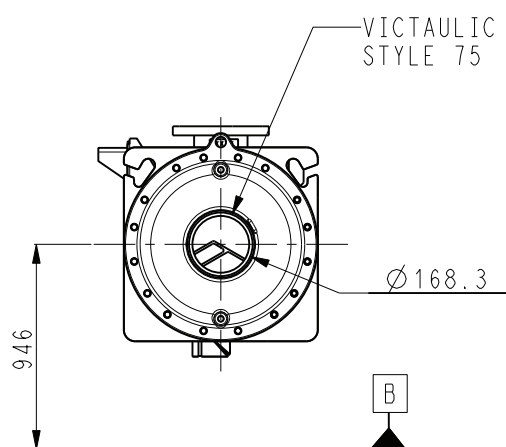
E

EVAPORATEUR / COOLER

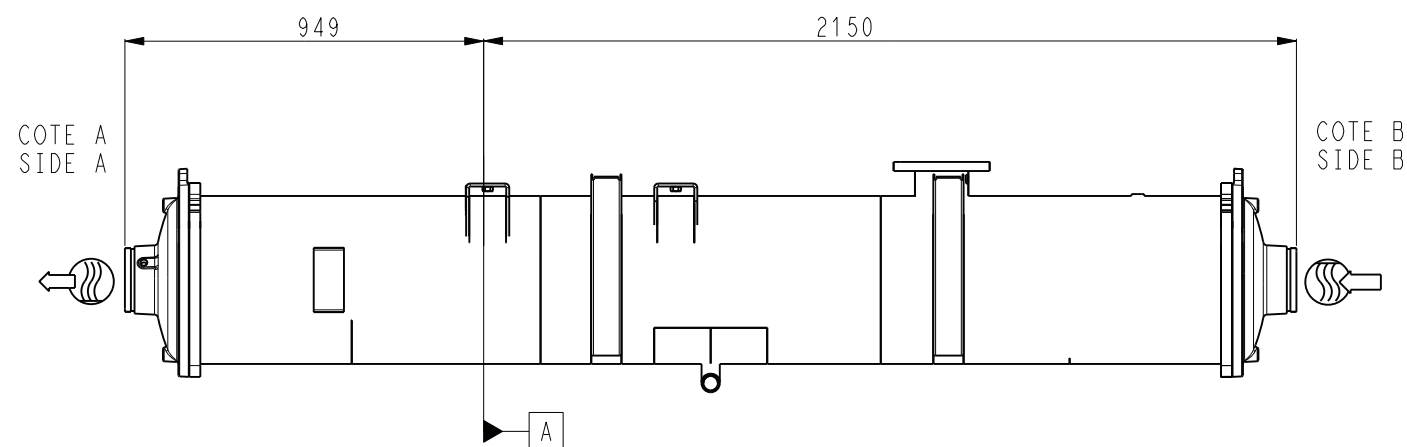
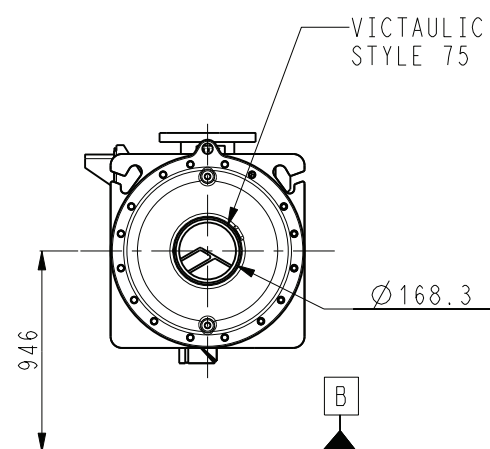
OPTION 107



OPTION 100C



OPTION 100C + 107



TOLERANCE	±10
-----------	-----

30XW( )0512 - 0562



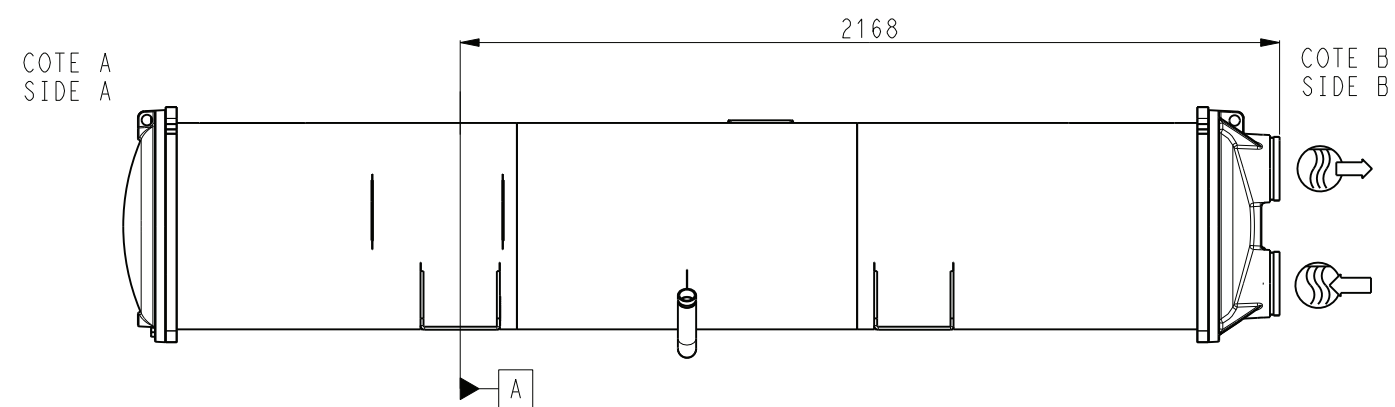
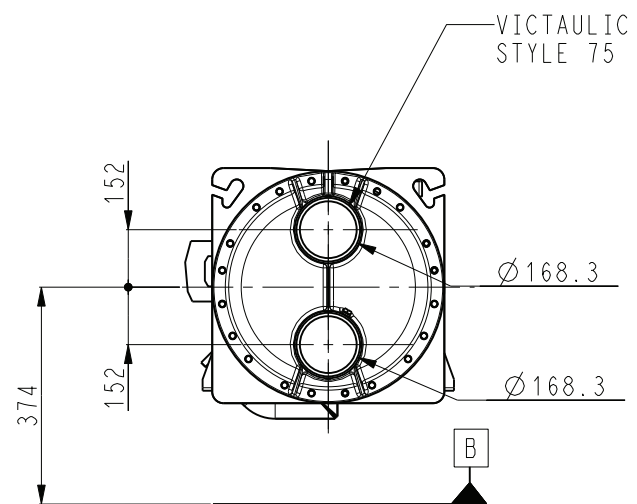
DATE  
09-Jan-2015

Feuille  
Sheet  
5/7  
Indice  
**E**

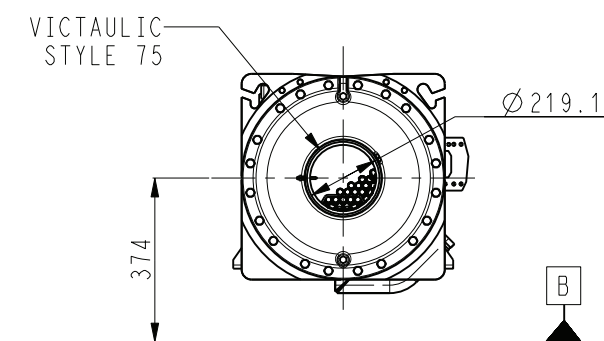
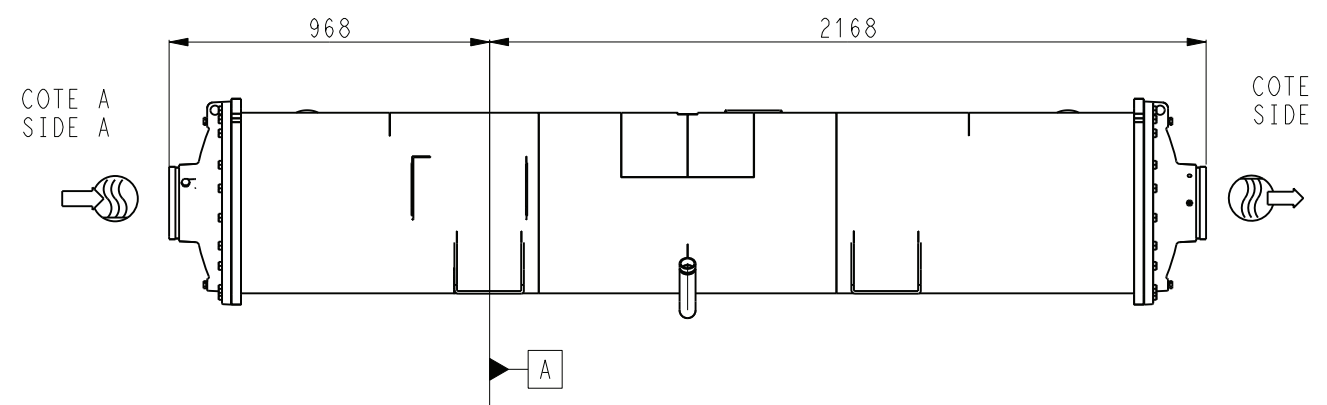
00DCG000022500

CONDENSEUR / CONDENSER

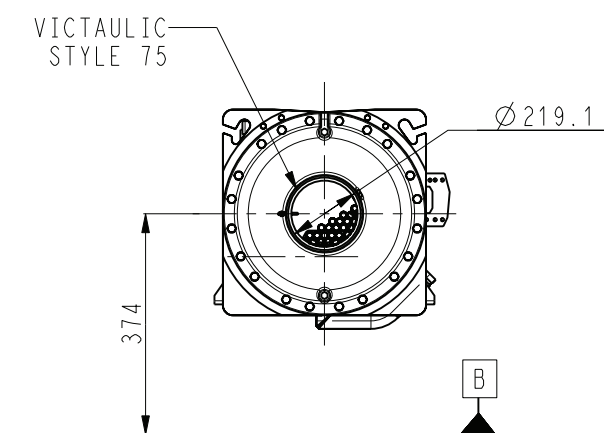
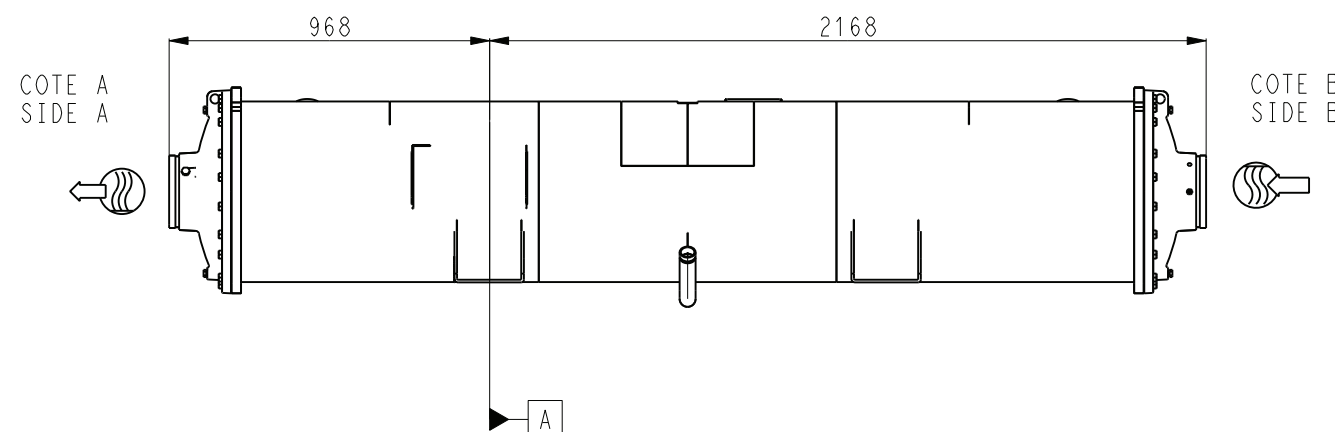
OPTION 107A



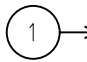
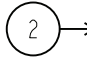
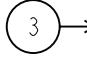
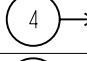



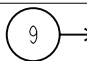
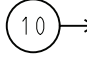






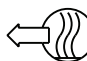


OPTION 102C



OPTION 107A + 102C



TOLERANCE	30XW( )0512 - 0562	DATE	Feuille Sheet
±10		09-Jan-2015	6/7
		00DCG000022500	Indice
			E

	ENGLISH	FRANCAIS	GERMAIN	ESPANOL	ITALIANO
	Cooler 3/8 npt air vent	Purge air évaporateur 3/8 npt	Kaltwasser entlüftungsventil 3/8 npt	Purgador aire evaporador 3/8 npt	Valvola sfogo aria evaporatore 3/8 npt
	Cooler 3/8 npt Water drain	Purge eau évaporateur 3/8 npt	Kaltwasser abfluss 3/8 npt	Drenaje agua evaporador 3/8 npt	Scarico acqua evaporatore 3/8 npt
	Refrigerant charging valve	Vanne remplissage réfrigérant	Kaltemittel einfüllungsventil	Valvula para carga de refrigerante	Valvola di carico refrigerante
	Cooler safety relief valve	Soupape de sécurité évaporateur	Verdampfer sicherheitsventil	Valvula de seguridad evaporador	Valvola di sicurezza evaporatore
	Oil charging valve	Vanne remplissage huile	Öleinfüllungsventil	Valvula para carga de aceite	Valvola di carico olio
	Closing valve and oil drain	Vanne et purge d'huile	Ventil und Öleinabfluss Kältemittel	Valvula de cierre y drenaje aceite)	Valvola e scarico olio
	Condenser safety relief valve	Soupape de sécurité condenseur	Sicherheitsventil des ölseparators	Valvula de seguridad condensador	Valvola di sicurezza condensatore
	condenser 3/8 npt air vent	purge air condenseur 3/8 npt	Entlüftungsventil condensator 3/8 npt)	purgador aire condensador 3/8 npt	Valvola sfogo aria condensatore 3/8 npt)
	Condenser 3/8 npt water drain	Purge eau condenseur 3/8 npt	Condensator wasser abfluss ventil 3/8 npt	Drenaje agua condensador 3/8 npt	Scarico acqua condensatore 3/8 npt
	Services clearances required	Espace nécessaire à la maintenance	Freiraum für wartung	Espacio necesario para servicio y mantenimiento	Spazio necessario per il servizio
	Space required to remove cooler tubes	Espace nécessaire au réentubage de l'évaporateur	Freiraum für rohren austauch	Espacio necesario para cambiar tubos de los intercambiadores	Spazio necessario per la rimozione dei tube evaporatore
	Electrical box	Coffret électrique	Schaltschrang	Caja electrica	Pannello elettrico
S mm <sup>2</sup>	Power supply unit recommend section wire (see IOM)	Raccordement électrique unité section recommandée (voir IOM)	Hauptelektrische anschluss querschnitt (IOM sehen)	Conexiones electricas unidade section recomendada (ver IOM)	Sezione raccomandata per i connessione elettrica (vedi IOM)
	Total operating weight	Poids total en fonctionnement	Betriebsgewicht	Peso en funcionamiento	Peso in funzionamento
	Attachment point	Point de fixation au sol	Die Bodenbefestigung	Punto fijacion à suelo	Punto di fissaggio al suolo
	Inlet water (victaulic conections)	Entrée eau (raccordement victaulic)	Wasser eintritt (victaulic anschlüsse)	Entrada agua (conexiones victaulic)	Entrata acqua (conessione victaulic)
	Outlet water (victaulic conections)	Sortie eau (raccordement victaulic)	Wasser austritt (victaulic anschlüsse)	Salida agua (conexiones victaulic)	Uscita acqua (conessione victaulic)
	Electrical supply entry	Entrée raccordement électrique	Strom Anschlüsse	Entrada cables electricos	Entrata cavi alimentazione
	Center of gravity	Centre de gravité	Maschinenschwerpunkt	Centro de gravedad	Centro di gravita

TOLERANCE  
±10

30XW( )0512 - 0562


DATE  
09-Jan-2015Feuille  
Sheet  
7/7  
Indice  
E

00DCG000022500